

Sadržaj

Mjere opreza.....	04
--------------------------	-----------

Korisnički priručnik

Specifikacije i značajke uređaja	09
---	-----------

1. Prikaz unutarnje jedinice.....	09
2. Radna temperatura	10
3. Ostale značajke.....	11
4. Podešavanje smjera strujanja zraka	12

Njega i održavanje.....	13
--------------------------------	-----------

Rješavanje problema.....	15
---------------------------------	-----------

Upute za ugradnju

Dodatna oprema	18
Sažetak instalacije	19
Dijelovi.....	20
Instalacija unutarnje jedinice	21
1. Odaberite mjesto ugradnje	21
2. Postavljanje glavnog kućišta.....	22
3. Razdvajanje unutarnje jedinice za spajanje cijevi.....	23
4. Postavke mrežnih adresa	24
5. Bušenje zidne rupe za spojne cijevi.....	24
6. Spajanje odvodnog crijeva	25
Instalacija vanjske jedinice.....	26
1. Odaberite mjesto ugradnje	25
2. Ugradnja odvodnog spoja.....	27
3. Sidrenje	27
vanjske jedinice	
Priključak cijevi rashladnog sredstva.....	29
A. Napomena o duljini cijevi.....	29
B. Upute za spajanje - Cijevi rashladnog sredstva.....	30
1. Rezanje cijevi.....	30
2. Uklonite ostatke s ruba.....	30
3. Završetak cijevi	31
4. Spojite cijevi	31
Ožičenje.....	33
1. Ožičenje unutarnje jedinice.....	34
2. Ožičenje unutarnje jedinice.....	35
3. Specifikacije snage.....	36
Evakuacija zraka	37
1. Upute za evakuaciju	37
2. Napomena o dodavanju rashladnog sredstva.....	38
Probni rad	39

Mjere opreza

Pročitajte sigurnosne mjere prije rada i instalacije

Nepravilna ugradnja zbog ignoriranja uputa može uzrokovati ozbiljna oštećenja ili ozljede. Ozbiljnost potencijalnih oštećenja ili ozljeda klasificira se kao UPOZORENJE ili **OPREZ**.



UPOZORENJE

Ovaj simbol označava mogućnost ozljede ili smrti osoblja.



OPREZ

Ovaj simbol označava mogućnost oštećenja imovine ili ozbiljnih posljedica.



UPOZORENJE

Ovaj uređaj mogu upotrebljavati djeca u dobi od 8 godina i iznad i osobe sa smanjenim fizičkim, osjetilnim ili mentalnim sposobnostima ili nedostatkom iskustva i znanja, ako su pod nadzorom ili su dobili upute za upotrebu uređaja na siguran način i razumiju opasnosti povezane s tom upotrebom. Djeca se ne smiju igrati uređajem. Čišćenje i održavanje od strane korisnika ne smiju raditi djeca bez nadzora (EN Standardni zahtjevi).

Ovaj uređaj nije namijenjen korištenju od strane osoba (uključujući djecu) smanjenih tjelesnih, senzornih ili mentalnih sposobnosti ili nedostatkom iskustva i znanja, osim ako nisu pod nadzorom ili su dobili upute za korištenje uređaja od osobe odgovorne za njihovu sigurnost. Djecu valja nadzirati, kako bi se osiguralo da se ne igraju s uređajem.



UPOZORENJA ZA UPORABU PROIZVODA

- Ako se pojavi neuobičajena situacija (kao što je miris paljevine), odmah isključite uređaj i odspojite napajanje. Nazovite svog prodavača za upute kako biste izbjegli strujni udar, požar ili ozljede.
- **Ne stavljajte** prste, šipke ili druge predmete u ulaz ili izlaz zraka. To može uzrokovati ozljede jer se ventilator može okretati pri velikim brzinama.
- **Nemojte** koristiti zapaljive sprejeve poput spreja za kosu, laka ili boje u blizini uređaja. To može uzrokovati požar ili izgaranje.
- **Nemojte** koristiti klima-uređaj na mjestima u blizini ili oko zapaljivih plinova. Emitirani plin može se skupiti oko uređaja i uzrokovati eksploziju.
- **Nemojte** koristiti klima-uređaj u mokroj prostoriji, primjerice u kupaonici ili praonici rublja. Previše izlaganja vodi može uzrokovati kratki spoj električnih komponenti.
- **Nemojte** izlagati svoje tijelo izravno hladnom ili vrućem zraku dulje vrijeme.
- **Nemojte** dopustiti djeci da se igraju s klima-uređajem. Djeca moraju biti neprekidno pod nadzorom oko jedinice.
- Ako se klima-uređaj koristi zajedno s plamenikom ili drugim uređajima za grijanje, temeljito prozračite prostoriju kako biste izbjegli nedostatak kisika.
- U određenim funkcionalnim okruženjima, kao što su kuhinje, sobe za poslužitelje, itd., posebno se preporučuje upotreba specijalno projektirane klimatizacijske jedinice.

UPOZORENJA ZA ČIŠĆENJE I ODRŽAVANJE

- Isključite uređaj i odspojite napajanje prije čišćenja. U suprotnom može doći do strujnog udara.
- **Nemojte** čistiti klima-uređaj prekomjernom količinom vode.
- **Nemojte** čistiti klima-uređaj zapaljivim sredstvima za čišćenje. Zapaljiva sredstva za čišćenje mogu izazvati požar ili deformaciju.



OPREZ

- Isključite klima-uređaj i isključite napajanje ako ga nećete koristiti dulje vrijeme.
- Isključite uređaj i odspojite ga s napajanja tijekom oluja.
- Pobrinite se da kondenzirana voda može nesmetano ispuštati iz uređaja.
- **Nemojte** koristiti klima-uređaj mokrim rukama. To može prouzročiti strujni udar.
- Uređaj **nemojte** upotrebljavati u druge svrhe osim za predviđenu uporabu.
- **Nemojte** se penjati na vanjsku jedinicu niti postavljati predmete na nju.
- **Nemojte** dopustiti da klima-uređaj radi dulje vrijeme dok su vrata ili prozori otvoreni ili ako je vlaga vrlo visoka.



ELEKTRIČNA UPOZORENJA

- Koristite samo priloženi kabel napajanja. U slučaju oštećenja kabela za napajanje, zamjenu istog smije izvršiti samo proizvođač, njegov ovlašteni serviser ili druga kvalificirana osoba kako bi se izbjegla svaka eventualna opasnost od njegove uporabe.
- Održavajte utikač čistim. Uklonite svu prašinu ili prljavštinu koja se nakuplja na utikaču ili oko njega. Prljavi utikači mogu izazvati požar ili strujni udar.
- **Nemojte** povlačiti kabel napajanja kako biste isključili uređaj. Čvrsto držite utikač i izvucite ga iz utičnice. Povlačenje izravno za kabel može ga oštetiti, što može dovesti do požara ili strujnog udara.
- **Nemojte** mijenjati duljinu kabela napajanja niti koristiti produžni kabel za napajanje uređaja.
- **Nemojte** dijeliti električnu utičnicu s drugim uređajima. Nepravilno ili nedovoljno napajanje može uzrokovati požar ili strujni udar.
- Proizvod mora biti pravilno uzemljen u trenutku ugradnje ili može doći do strujnog udara.
- Za sve električne radove slijedite sve lokalne i nacionalne standarde ožičenja, propise i Priručnik za ugradnju. Čvrsto spojite kabele i čvrsto ih pričvrstite kako vanjske sile ne bi oštetile terminal. Nepravilni električni priključci mogu se pregrijati i uzrokovati požar, a mogu uzrokovati i udar. Svi električni priključci moraju biti izvedeni prema dijagramu električnog priključka koji se nalazi na pločama unutarnjih i vanjskih jedinica.
- Sve ožičenje mora biti pravilno postavljeno kako bi se osiguralo da se poklopac upravljačke ploče može pravilno zatvoriti. Ako poklopac upravljačke ploče nije pravilno zatvoren, to može dovesti do korozije i uzrokovati zagrijavanje spojnih točaka na priključnici, zapaljenje ili strujni udar.
- Ako je napajanje priključeno na fiksno ožičenje, koristite svepolni uređaj za odspajanje koji ima najmanje 3 mm razmaka na svim polovima i ima struju curenja koja može biti veća od 10mA, uređaj za rezidualnu struju (RCD) s nazivnom preostalom radnom strujom koja ne prelazi 30mA, a odspajanje mora biti ugrađeno u fiksno ožičenje u skladu s pravilima o ožičenju.

VODITE RAČUNA O SPECIFIKACIJAMA OSIGURAČA

Ploča strujnog kruga klima-uređaja (PCB) dizajnirana je s osiguračem kako bi se osigurala zaštita od prenapona. Specifikacije osigurača otisnute su na ploču kruga, kao što je: T3.15A/250VAC, T5A/250VAC, T10A/250VAC, T20A/250VAC, T30A/250VAC itd.

NAPOMENA: Za jedinice s rashladnim sredstvom R32 ili R290 može se koristiti samo keramički osigurač otporan na udarce.



UPOZORENJA ZA UGRADNJU PROIZVODA

1. Instalaciju mora izvesti ovlašteno prodavač ili specijalist. Neispravna instalacija može uzrokovati curenje vode, strujni udar ili požar.
2. Instalacija se mora izvoditi prema uputama za ugradnju. Nepravilna ugradnja može uzrokovati curenje vode, strujni udar ili požar.
(U Sjevernoj Americi instalaciju mora izvoditi samo ovlašteno osoblje u skladu sa zahtjevima NEC-a i CEC-a.)
3. Obratite se ovlaštenom serviseru za popravak ili održavanje ovog uređaja. Ovaj uređaj mora biti ugrađen u skladu s nacionalnim propisima o ožičenju.
4. Za ugradnju koristite samo isporučeni pribor, dijelove i navedene dijelove. Uporaba nestandardnih dijelova može uzrokovati curenje vode, strujni udar, požar i kvar uređaja.
5. Postavite uređaj na čvrsto mjesto koje može izdržati težinu uređaja. Ako odabrana lokacija ne može izdržati težinu uređaja ili se instalacija ne izvede pravilno, uređaj može pasti i uzrokovati ozbiljne ozljede i oštećenja.
6. Postavite odvodne cijevi u skladu s uputama u ovom priručniku. Nepravilno odvodnjavanje može uzrokovati oštećenje zbog vode u vašem domu i objektu.
7. Za uređaje koji imaju pomoćni električni grijač, **ne** postavljajte uređaj unutar 1 metra (3 stope) od bilo kojeg zapaljivog materijala.
8. **Ne postavljajte** uređaj na mjesto koje može biti izloženo curenju zapaljivog plina. Ako se oko uređaja nakupi zapaljivi plin, može doći do požara.
9. Nemojte uključivati napajanje dok se svi radovi ne završe.
10. Prilikom pomicanja ili premještanja klima-uređaja, obratite se iskusnim serviserima za odspajanje i ponovnu ugradnju uređaja.
11. Kako instalirati uređaj na njegovu podršku, pročitajte informacije u odjeljcima "Instalacija unutarnje jedinice" i "Instalacija vanjske jedinice".

Napomena o fluoriranim plinovima (nije primjenjivo na uređaj koji koristi rashladno sredstvo R290)

1. Ova klimatizacijska jedinica sadrži fluorirane stakleničke plinove. Za posebne informacije o vrsti plina i količini, molimo pogledajte odgovarajuću naljepnicu na samoj jedinici ili u "Priručniku za uporabu - list proizvoda" u ambalaži vanjske jedinice. (samo proizvodi iz Europske unije).
2. Instalaciju, servis, održavanje i popravak ovog uređaja mora izvoditi ovlašteno tehničar.
3. Deinstalaciju i recikliranje proizvoda mora obaviti ovlašteno tehničar.
4. Za opremu koja sadrži fluorirane stakleničke plinove u količinama od 5 tona ekvivalenta CO₂ ili više, ali manje od 50 tona ekvivalenta CO₂, ako sustav ima ugrađen sustav za otkrivanje curenja, mora se provjeriti ima li curenja najmanje svaka 24 mjeseca.
5. Kada se provjerava curenje u uređaju, preporučuje se pravilno vođenje evidencije o svim provjerama.

**UPOZORENJE za uporabu rashladnog sredstva R32/R290**

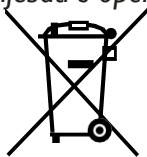
- Kada se upotrebljava zapaljivo rashladno sredstvo, uređaj se mora pohraniti u dobro prozračenom prostoru u kojem veličina prostorije odgovara površini prostorije koja je određena za rad. Za modele rashladnog sredstva R32:
Uređaj se postavlja, koristi i pohranjuje u prostoriji s površinom poda većom od $X \text{ m}^2$. Uređaj se ne smije instalirati u neosvijetljenom prostoru ako je taj prostor manji od $X \text{ m}^2$ (molimo pogledajte sljedeći obrazac).

Model (Btu/h)	Minimalna površina sobe (m^2)
≤ 18000	18

- Višekratne mehaničke spojnice i spojnice s proširenjem nisu dozvoljene u interijerima. (**EN** Standardni zahtjevi).
- Mehanički priključci koji se upotrebljavaju u zatvorenom prostoru moraju imati brzinu od najviše 3 g/godišnje pri 25% maksimalno dopuštenog tlaka. Kada se mehanički konektori ponovno koriste u zatvorenom prostoru, brtveni dijelovi moraju se obnoviti. Kada se spojnice s proširenjem ponovo koriste u zatvorenom prostoru, dio s proširenjem mora biti ponovno izveden. (**UL** Standardni zahtjevi)
- Kada se mehanički konektori ponovno koriste u zatvorenom prostoru, brtveni dijelovi moraju se obnoviti. Kada se spojnice s proširenjem ponovo koriste u zatvorenom prostoru, dio s proširenjem mora biti ponovno izveden. (**IEC** standardni zahtjevi)
- Mehanički priključci koji se koriste u zatvorenom prostoru moraju biti u skladu s ISO 14903.

Europske smjernice za

Ova oznaka na proizvodu ili njegovoj literaturi ukazuje na to da se električni otpad i električna oprema ne smiju miješati s općim kućnim otpadom.



Pravilno zbrinjavanje ovog proizvoda (električni otpad i elektronička oprema)

Ovaj uređaj sadrži rashladno sredstvo i druge potencijalno opasne materijale. Prilikom odlaganja ovog uređaja zakon zahtijeva posebno prikupljanje i obradu. **Ne bacajte** ovaj proizvod kao kućni otpad ili nesortirani komunalni otpad.

Prilikom zbrinjavanja ovog uređaja imate sljedeće mogućnosti:

- Uređaj zbrinite pri nadležnom komunalnom skupljalištu otpada.
- Prilikom kupnje novog uređaja prodavač će besplatno preuzeti stari uređaj.
- Proizvođač će besplatno preuzeti stari uređaj.
- Uređaj možete prodati certificiranim trgovcima otpadnim metalom.

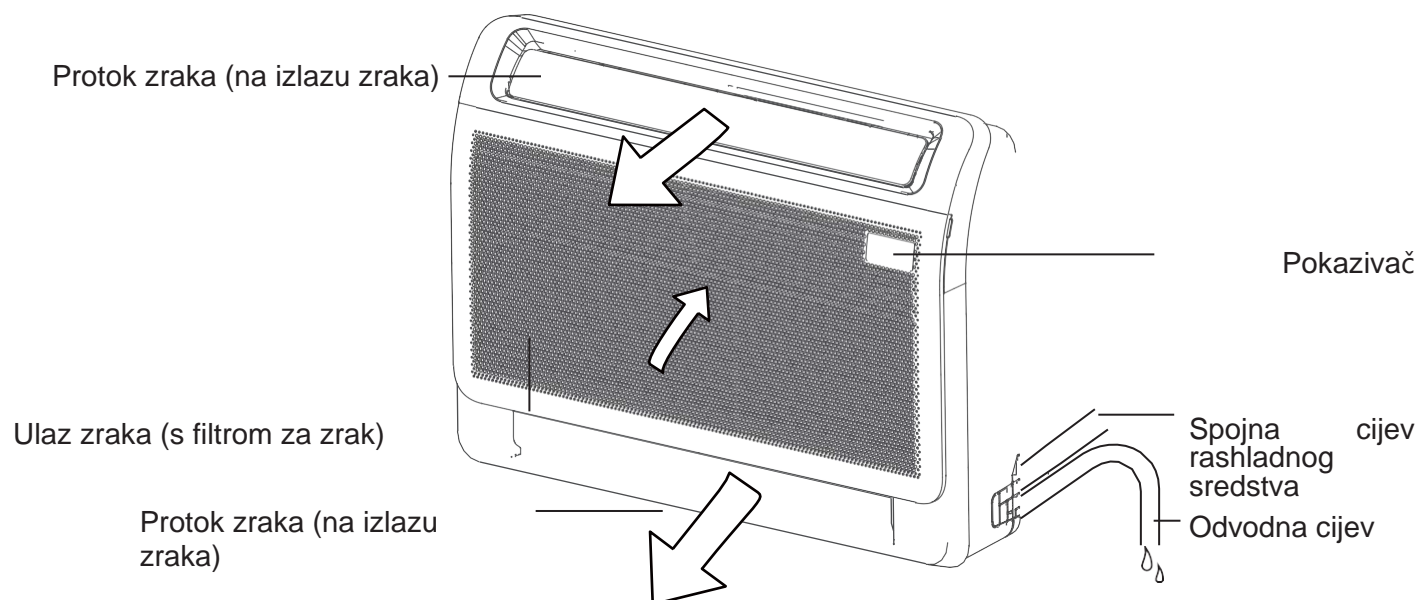
Posebna napomena

Odlaganje ovog uređaja u šumi ili na nekom drugom prirodnom okruženju ugrožava Vaše zdravlje i šteti okolišu. Opasne tvari mogu procuriti u podzemne vode i ući u prehrambeni lanac.

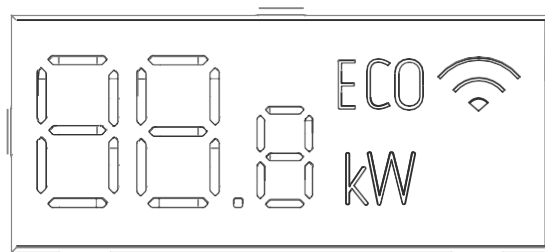
Specifikacije i značajke uređaja

Prikaz unutarnje jedinice

NAPOMENA: Ovaj pokazivač na unutarnjoj jedinici može se koristiti za upravljanje uređajem u slučaju da je daljinski upravljač bio pogrešno postavljen ili je ostao bez baterija.



Pokazivač



• **88.8** Prikazuje temperaturu i šifre pogrešaka: "

dF" pri odmrzavanju (za model B jedinicu za hlađenje i grijanje)

" **01** " na 3 sekunde kada:

- TIMER ON je podešen
- su uključeni SWING i SILENCE


" **0F** " na 3 sekunde kada:

- TIMER OFF je podešen
- su isključeni SWING i SILENCE " "

• **EL**...kada se uređaj samočisti

" **FP** " kad je uključena značajka grijanja 8 C

• **ECO** Kad je aktivirana funkcija ECO (neke jedinice).

•  kad je aktivirana značajka Wireless Control (neke jedinice)

Radna temperatura

Kada se vaš klima-uređaj koristi izvan sljedećih temperaturnih raspona, neke sigurnosne značajke mogu se aktivirati i uzrokovati deaktiviranje uređaja.

Vrsta split invertera

	COOL način	HEAT način	DRY način
Sobna temperatura	16°C - 32°C (60°F - 90°F)	0°C - 30°C (32°F - 86°F)	10°C - 32°C (50°F - 90°F)
Vanjska temperatura	0°C - 50°C (32°F - 122°F)	-15°C - 24°C (5°F - 75°F)	0°C - 50°C (32°F - 122°F)
	-15°C - 50°C (5°F - 122°F) (Za modele s niskotemperaturnim sustavima hlađenja.)		
	0°C - 52°C (32°F - 126°F) (Za posebne tropske modele)	0°C - 52°C (32°F - 126°F) (Za posebne tropske modele)	

ZA VANJSKE JEDINICE S POMOĆNIM ELEKTRIČNIM GRIJAČEM

Kad je vanjska temperatura niža od 0 °C (32°F), preporučujemo da uređaj držite priključenim na struju cijelo vrijeme kako bi se osigurala nesmetana tekuća izvedba.

Tip fiksne brzine

	COOL način	HEAT način	DRY način
Sobna temperatura	16°C-32°C (60°F-90°F)	0°C-30°C (32°F-86°F)	10°C-32°C (50°F-90°F)
Vanjska temperatura	18°C-43°C (64°F-109°F)	-7°C-24°C (19°F-75°F)	11°C-43°C (52°F-109°F)
	-7°C-43°C (19°F-109°F) (Za modele s niskotemperaturnim sustavima hlađenja)		18°C-43°C (64°F-109°F)
	18°C-52°C (64°F-126°F) (Za posebne tropske modele)		18°C-52°C (64°F-126°F) (Za posebne tropske modele)

NAPOMENA: Relativna vlažnost u prostoriji manja od 80%. Ako klima-uređaj radi iznad ove vrijednosti, površina klima-uređaja može stvoriti kondenzaciju. Podesite vertikalnu lamelu protoka zraka na maksimalni kut (okomito na pod) i podesite način rada ventilatora na HIGH (VISOKO).

Kako biste dodatno optimizirali performanse svoje jedinice, učinite sljedeće:

- Vrata i prozore držite zatvorenima.
- Ograničite potrošnju energije pomoću funkcija timera ON (UKLJUČIVANJE) i OFF (ISKLJUČIVANJE).
- Ne blokirajte dovode ili odvode zraka.
- Redovito provjeravajte i čistite filtre za zrak.

Zadana postavka (neki modeli)

Kad se klima-uređaj ponovno pokrene nakon prekida napajanja, tvornički će se podešavati (AUTO način rada, AUTO ventilator, 24 °C (76°F) To može uzrokovati nedosljednosti na daljinskom upravljaču i ploči jedinice. Za ažuriranje statusa upotrijebite daljinski upravljač.

Auto-Restart - Automatsko ponovno pokretanje (na nekim modelima)

U slučaju nestanka struje, sustav će se odmah zaustaviti. Po povratku napajanja treperit će indikator rada na unutarnjoj jedinici. Za ponovno pokretanje uređaja pritisnite tipku **ON/OFF** na daljinskom upravljaču. Ako sustav ima funkciju automatskog ponovnog pokretanja, uređaj će se ponovno pokrenuti pomoću istih postavki.

Kad je vanjska temperatura niža od nule, električni grijači pojas šasije vanjske jedinice koristi se za otapanje leda, bez odmrzavanja (neki modeli)

Funkcija Louver Angle Memory- memorija kuta lamele (neki modeli)

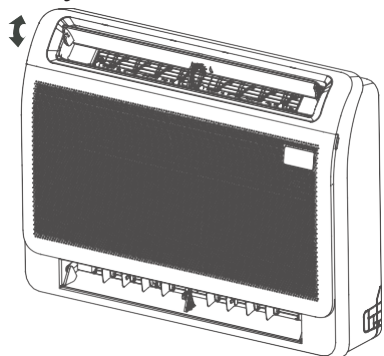
Neki modeli dizajnirani su s funkcijom memorije kuta lamele. Kad se uređaj ponovno pokrene nakon prekida napajanja, kut vodoravnih lamela automatski će se vratiti u prethodni položaj. Kut vodoravne lamele ne smije biti premalen jer može nastati kondenzacija i kapati u stroj. Za resetiranje lamele pritisnite tipku Manual- ručno koja će resetirati vodoravne postavke lamele.

Sustav za otkrivanje curenja rashladnog sredstva (neki modeli)

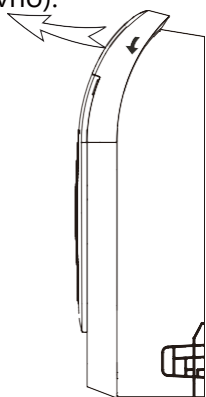
Unutarnja jedinica automatski će prikazati "EC" ili "ELOC" ili će zasvijetliti led DIODE (ovisno o modelu) kada se otkrije curenje rashladnog sredstva.

Podešavanje smjera strujanja zraka

- **Ručno njihanje:** Pritisnite Air Direction za fiksiranje lamele pod željenim kutom. Lamela se okreće (prema gore ili prema dolje) pod drugim kutom svakim pritiskom tipke. Smjer zraka može se promijeniti ručnim podešavanjem lamele za zrak.



- **Pri hlađenju**
Podesite lamelu prema dolje (vodoravno).

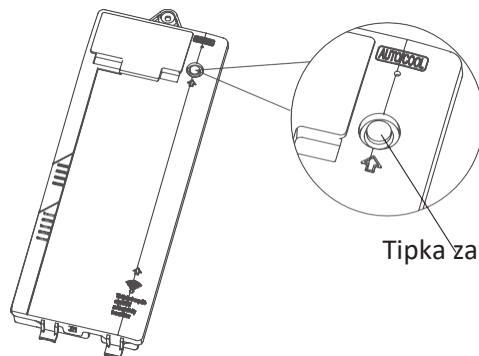


- **Pri grijanju**
Podesite lamelu okomito.

OPREZ

Ne pokušavajte ručno podesiti vodoravnu lamelu. To može oštetiti mehanizam i dovesti do stvaranja kondenzacije na izlazima zraka.

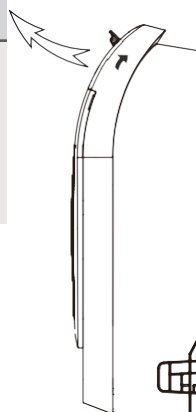
- **Podešavanje prekidača donje lamele zraka**
Pod uvjetom zadovoljavanja temperature okoline, donja zračna lamela može se otvoriti kad je uređaj uključen. Za odabir je li donja zračna lamela uključena ili isključena, upotrijebite tipku na električnoj upravljačkoj kutiji. U roku od 10 minuta (nakon uključivanja) pritisnite tipku na 5 sekundi za ulazak u pripravno stanje. Pritisnite tipku kako biste otvorili ili zatvorili donju zračnu lamelu.



Tipka za lamelu zraka

Električna upravljačka kutija

NAPOMENA: Tijekom postupka podešavanja, na pokazivaču se prikazuje status prekidača donje lamele zraka.
uključeno - otvoreno - zatvoreno



Njega i održavanje

Čišćenje unutarnje jedinice



PRIJE ČIŠĆENJA ILI ODRŽAVANJA

**PRIJE ČIŠĆENJA ILI ODRŽAVANJA
UVIJEK ISKLJUČITE KLIMA-UREĐAJ I
ODSPOJITE GA S NAPAJANJA.**



OPREZ

Za čišćenje uređaja koristite samo meku, suhu krpu. Ako je uređaj posebno prljav, možete ga obrisati krpom namočenom u toploj vodi.

- **Nemojte** koristiti kemikalije ili kemijski obrađene krpe za čišćenje uređaja
- **Nemojte** koristiti benzen, razrjeđivače, prašak za poliranje ili druga otapala za čišćenje uređaja. Mogu uzrokovati pucanje ili deformiranje plastične površine.
- Za čišćenje prednje ploče **nemojte** koristiti topliju vodu od 40 °C. To može uzrokovati deformiranje ploče ili promjenu boje.

Čišćenje filtra za zrak

Začepljeni klima-uređaj može smanjiti učinkovitost hlađenja, a može biti i štetan za vaše zdravlje. Obavezno očistite filter jednom svaka dva tjedna.

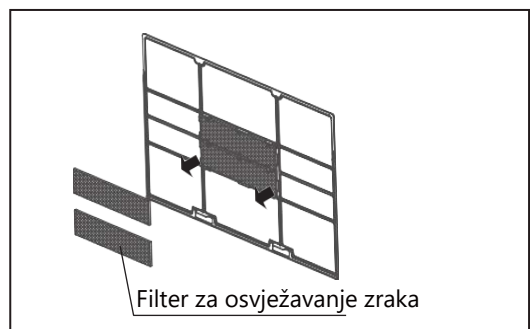
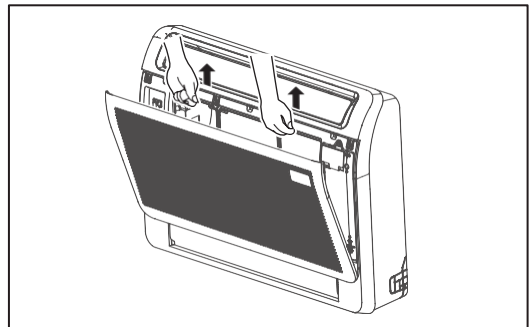
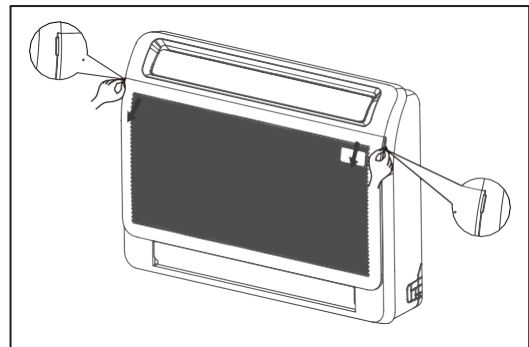


UPOZORENJE: NEMOJTE SAMI UKLANJATI ILI ČISTITI FILTER

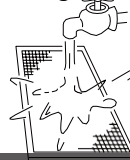
Uklanjanje i čišćenje filtra može biti opasno. Uklanjanje i održavanje mora obaviti ovlašteni tehničar.

1. Povucite lijevu i desnu ručku prednje ploče, izvucite ploču prema van i otvorite ploču.
2. Uklonite filter zraka.
Lagano pritisnite spajalice na desnoj i lijevoj strani zračnog filtra, a zatim povucite prema gore.
3. Držite jezičke okvira i uklonite 4 spajalice. (Filter s posebnom funkcijom može se prati vodom svakih 6 mjeseci. Preporučuje se da ga zamijenite jednom u 3 godine.)

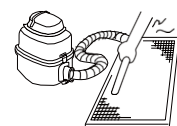
4. Očistite filter za zrak usisavanjem površine ili pranjem u toploj vodi blagim deterdžentom.
5. Isperite filter čistom vodom i ostavite da se osuši na zraku. **NEMOJTE dopustiti** da se filter suši na izravnoj sunčevoj svjetlosti.
6. Ponovno postavite filter.



Ako koristite vodu, ulazna strana mora biti okrenuta prema dolje i dalje od vodenog toka.



Ako koristite usisavač, ulazna strana mora biti okrenuta prema usisavaču.

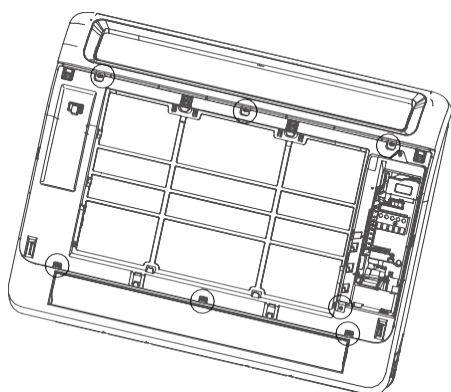


OPREZ

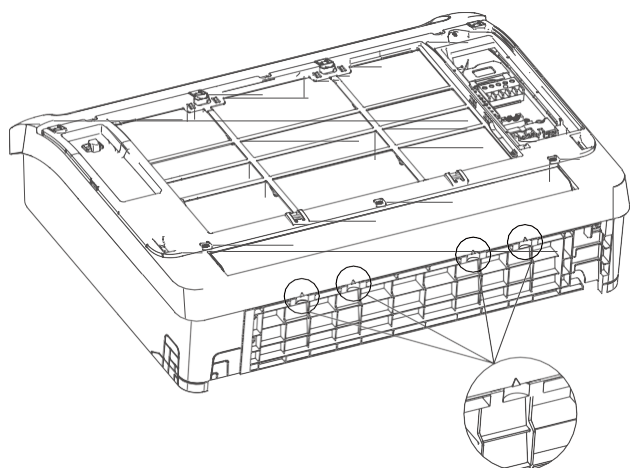
- Prije promjene filtra ili čišćenja isključite uređaj i odspojite ga s napajanja.
- Prilikom uklanjanja filtra nemojte dodirivati metalne dijelove u uređaju. Oštri metalni rubovi vas mogu posjeci.
- Nemojte koristiti vodu za čišćenje unutrašnjosti unutrašnje jedinice. To može uništiti izolaciju i uzrokovati strujni udar.
- Ne izlažite filter izravnoj sunčevoj svjetlosti tijekom sušenja. To može smanjiti dimenzije filtra.
- Svako održavanje i čišćenje vanjske jedinice treba obaviti ovlaštenu prodavača ili ovlaštenu pružatelja servisnih usluga.
- Sve popravke uređaja treba obaviti ovlaštenu prodavača ili licencirani pružatelj servisnih usluga.

Zamijenite unutarnje dijelove

1. Povucite lijevu i desnu ručku prednje ploče, izvucite ploču prema van i otvorite ploču.
2. Uklonite 7 vijaka na okviru.

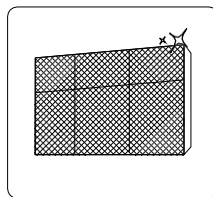


3. Pričvrstite pukotinu označenu strelicom i uklonite okvir.

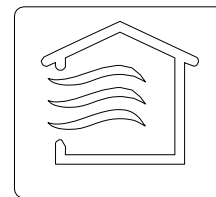


Održavanje - Duga razdoblja nekorisćenja

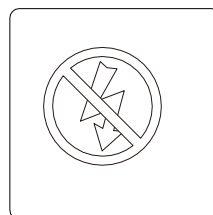
Ako ne planirate koristiti klima-uređaj dulje vrijeme, učinite sljedeće:



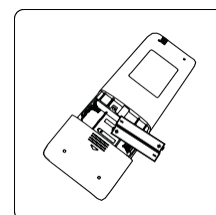
Očistite sve filtre



Uključite funkciju VENTILATORA (FAN) dok se jedinica potpuno ne osuši



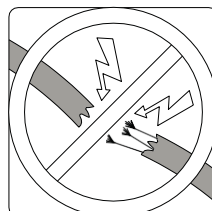
Isključite uređaj i isključite napajanje



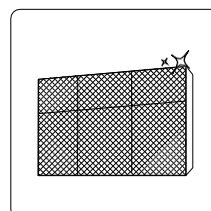
Uklonite baterije iz daljinskog upravljača

Održavanje - Pregled prije sezone

Nakon dugih razdoblja nekorisćenja, ili prije razdoblja česte uporabe, učinite sljedeće:



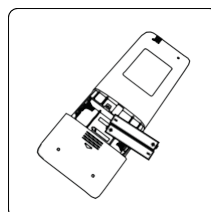
Provjerite ima li oštećenih žica



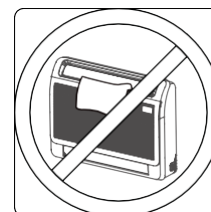
Očistite sve filtre



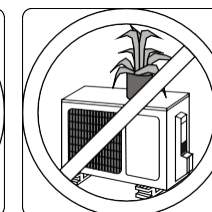
Provjerite ima li curenja



Zamijenite baterije



Pobrinite se da ništa ne blokira sve dovode i odvode zraka



NAPOMENA: Nemojte istezati ili vješati predmete na izlaz za zrak. Nemojte ručno podešavati automatski deflektor zraka ili ispružati ruku u zračni kanal. Ne pokrivajte ulaz i izlaz zraka iz uređaja predmetima.

4. Montirajte okvir i dijelove ploče.

Rješavanje problema



SIGURNOSNE NAPOMENE

Ako se pojavi bilo koji od sljedećih uvjeta, odmah isključite uređaj!

- Kabel napajanja je oštećen ili neuobičajeno topao
- Osjeti se miris paljevine.
- Uređaj emitira glasne ili neuobičajene zvukove
- Osigurač napajanja pukne ili se osigurač često aktivira
- Voda ili drugi predmeti padaju u jedinicu ili iz nje

NE POKUŠAVAJTE IH SAMI POPRAVITI! ODMAH SE OBRATITE OVLAŠTENOM SERVISERU!

Uobičajena pitanja

Sljedeći problemi nisu kvar i u većini situacija neće zahtijevati popravke.

Problem	Mogući uzroci
Jedinica se ne uključuje kad pritisnete tipku ON/OFF	Jedinica ima 3-minutnu zaštitnu značajku koja sprječava preopterećenje jedinice. Uređaj se ne može ponovno pokrenuti unutar tri minute od isključenja. Modeli hlađenja i grijanja: Ako svijetle indikatori za rad i PRE-DEF (predgrijavanje/ odmrzavanje) ili ako svijetli indikator za rad i LCD zaslon se prikazuje "dF", vanjska temperatura je prehladna i aktivira se značajka protiv hladnog vjetra kako bi se uređaj odmrznuo.
Uređaj se mijenja iz moda HLAĐENJA (COOL) u VENTILATOR (FAN)	Uređaj može promijeniti postavku kako bi se spriječilo stvaranje mraza na uređaju. Nakon povećanja temperature, uređaj će ponovno početi raditi u prethodno odabranom načinu rada. Postignuta je podešena temperatura, u toj točki jedinica isključuje kompresor. Uređaj će nastaviti raditi kad temperatura ponovno zavarira.
Unutarnja jedinica emitira bijelu maglu	U vlažnim područjima, velika temperaturna razlika između zraka u prostoriji i klimatiziranog zraka može uzrokovati bijelu maglu.
I unutarnje i vanjske jedinice emitiraju bijelu maglu	Kada se uređaj ponovno pokrene u načinu rada GRIJANJE (HEAT) nakon odmrzavanja, može doći do ispuštanja bijele magle zbog vlage nastale tijekom postupka odmrzavanja.
Unutarnja jedinica proizvodi zvukove	Kad je sustav ISKLJUČEN (OFF) ili u modu HLAĐENJA (COOL), čuje se škripanje. Buka se čuje i kada je crpka za odvod (opcionalno) u pogonu. Nakon rada uređaja u načinu GRIJANJA (HEAT) može doći do škripanja zbog širenja i kontrakcije plastičnih dijelova uređaja.
I unutarnja i vanjska jedinica proizvode zvukove	Slabo šištanje tijekom rada: To je normalno i uzrokovano je protokom rashladnog plina kroz unutarnje i vanjske jedinice. Niski zvuk siktanja kada sustav počinje, je sada prestao raditi, ili je na odmrzavanju: Ovaj šum je normalan i uzrokovan zaustavljanjem rashladnog plina ili promjenu smjera. Zvuk škripanja: Normalno širenje i kontrakcija plastičnih i metalnih dijelova uzrokovanih promjenama temperature tijekom rada može uzrokovati zvuk škripanja.

Problem	Mogući uzroci
Vanjska jedinica proizvodi zvukove	Uređaj će proizvoditi različite zvukove ovisno o trenutnom načinu rada.
Ispuštanje prašine iz unutrašnje ili vanjske jedinice	Uređaj može nakupljati prašinu tijekom duljeg razdoblja nekorištenja, koja će se emitirati kad je uređaj uključen. To se može ublažiti pokrivanjem jedinice tijekom dugih razdoblja neaktivnosti.
Uređaj emitira loš miris	Uređaj može apsorbirati mirise iz okoline (kao što su namještaj, kuhanje, cigarete itd.) koji će se emitirati tijekom rada. Filtiri uređaja postali su pljesnivi i treba ih očistiti.
Ventilator vanjske jedinice ne radi	Tijekom rada kontrolira se brzina ventilatora kako bi se optimizirao rad proizvoda.

NAPOMENA: Ako se problem nastavi, obratite se lokalnom trgovcu ili najbližem servisu. Navedite im detaljan opis kvara uređaja kao i broj modela.

Rješavanje problema

Ako dođe do problema, provjerite sljedeće točke prije nego što kontaktirate tvrtku za popravak.

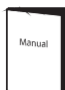

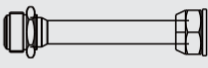
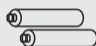
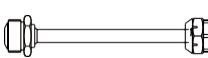

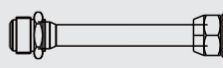
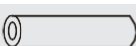








Problem	Mogući uzroci	Rješenje
Loš učinak hlađenja	Temperatura može biti viša od sobne temperature	Smanjite podešenu temperaturu
	Izmjenjivač topline na unutarnoj ili vanjskoj jedinici je prljav	Očistite zahvaćeni izmjenjivač topline
	Zračni filter je prljav	Izvadite filter i očistite ga prema uputama
	Ulaz ili izlaz zraka iz bilo koje jedinice je blokiran	Isključite uređaj, uklonite prepreku i ponovno ga uključite
	Vrata i prozori su otvoreni	Pobrinite se da su sva vrata i prozori zatvoreni tijekom rada uređaja
	Prekomjerna toplina nastaje sunčevom svjetlošću.	Zatvorite prozore i zavjese tijekom razdoblja velike vrućine ili jakog sunca
	Previše izvora topline u prostoriji (ljudi, računala, elektronika, itd.)	Smanjite količinu izvora topline
	Niska razina rashladnog sredstva zbog curenja ili dugotrajne uporabe	Provjerite ima li curenja, ponovno zatvorite ako je potrebno i nadopunite rashladno sredstvo

Problem	Mogući uzroci	Rješenje
Uređaj ne radi	Prekid napajanja	Pričekajte da se struja vrati
	Napajanje je isključeno	Ponovno uključite napajanje
	Osigurač je pregorio.	Zamijenite osigurač
	Baterije na daljinskom upravljaču su prazne	Zamijenite baterije
	Aktivirana je 3-minutna zaštita uređaja	Pričekajte tri minute nakon ponovnog pokretanja uređaja
	Timer je aktiviran	Isključite TIMER
Uređaj se često pokreće i zaustavlja	Ima previše ili premalo rashladnog sredstva u sustavu	Provjerite ima li curenja i napunite sustav rashladnim sredstvom.
	Nekompresibilni plin ili vlaga ušli su u sustav.	Ispraznite i napunite sustav rashladnim sredstvom
	Sustavni krug je blokiran	Odredite koji je krug blokiran i zamijenite neispravan dio opreme
	Kompresor je pokvaren	Zamijenite kompresor
	Napon je previsok ili prenizak	Instalirajte manostat kako biste regulirali napon
Loš učinak grijanja	Vanjska temperatura je izuzetno niska	Upotrijebite pomoćni uređaj za grijanje
	Hladan zrak ulazi kroz vrata i prozore	Pobrinite se da sva vrata i prozori budu zatvoreni tijekom uporabe
	Niska razina rashladnog sredstva zbog curenja ili dugotrajne uporabe	Provjerite ima li curenja, ponovno zatvorite ako je potrebno i nadopunite rashladno sredstvo
Indikatori i dalje trepere	Uređaj može zaustaviti rad ili nastaviti sa sigurnim radom. Ako indikatori i dalje trepere ili se pojave kodovi pogrešaka, pričekajte oko 10 minuta. Problem se može riješiti sam od sebe. Ako ne, odspojite napajanje, a zatim ga ponovno spojite. Uključite uređaj. Ako se problem nastavi, odspojite struju i obratite se najbližem servisu.	
Pojavljuje se kôd pogreške i počinje slovima kao što je navedeno u prozoru unutarnje jedinice:		
	<ul style="list-style-type: none"> • E(x), P(x), F(x) • EH(xx), EL(xx), EC(xx) • PH(xx), PL(xx), PC(xx) 	

NAPOMENA: Ako se vaš problem nastavi nakon obavljanja gore navedenih provjera i dijagnostike, odmah isključite uređaj i obratite se ovlaštenom servisu.

Dodatna oprema

Klimatizacijski sustav isporučuje se sa sljedećim priborom. Za ugradnju klima-uređaja upotrijebite sve dijelove i pribor za ugradnju. Nepravilna ugradnja može dovesti do curenja vode, strujnog udara i požara ili do kvara opreme. Elementi koji nisu priloženi uz klima-uređaj moraju se kupiti zasebno.

Naziv dodatne opreme	Kol	Oblik	Naziv dodatne opreme	Kol (kom)	Oblik
Priručnik	2-4		Daljinski upravljač (neki modeli)	1	
Priključak za prijenos (Φ Φ12.7-Φ Φ15.9) (neki modeli)	1		Baterija (neki modeli)	2	
Priključak za prijenos (Φ Φ6.35-Φ Φ9.52) (neki modeli)	1		Zvučno izolirani / izolacijski omotač (neki modeli)	2	
Priključak za prijenos (Φ Φ9.52-Φ Φ12.7) (neki modeli)	1		Cijev toplinske izolacije	1	
Magnetski prsten (dva puta omotajte)	1	 S1&S2(P&Q&)	Sidro	6 (ovisno o modelima)	
Magnetski prsten (spojite ga na spojni kabel između unutarnje i vanjske jedinice nakon ugradnje.) (neki)	1		Vijak za pričvršćivanje montažne ploče	6 (ovisno o modelima)	
Žični daljinski upravljač (neki modeli)	1		Spoj odvoda (neki modeli)	1	
			Brtveni prsten (neki modeli)	1	
			Bakrena matica	2	
			Crvena kratka spojna žica (neki modeli)	1	

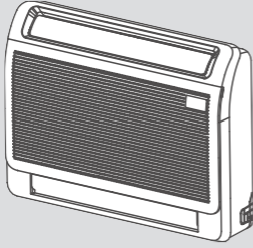
Dodatna oprema

- Postoje dvije vrste daljinskih upravljača: žični i bežični. Odaberite daljinski upravljač na temelju korisničkih postavki i zahtjeva te ga instalirajte na odgovarajuće mjesto. Pogledajte kataloge i tehničku literaturu za smjernice o odabiru odgovarajućeg daljinskog upravljača.

Naziv	Oblik	Φ6.35 (1 / 4 in)	Količina(PC)
Sklop spojne cijevi	Tekuća strana	Φ9.52 (3 / 8 in)	Dijelove morate kupiti odvojeno. Posavjetujte se s prodavačem o odgovarajućoj veličini cijevi jedinice koju ste kupili.
		Φ12.7 (1 / 2 in)	
Plinska strana	Φ9.52 (3 / 8 in)		
	Φ12.7 (1 / 2 in)		
	Φ16 (5 / 8 in)		
	Φ19 (3 / 4 in)		
		Φ22 (7 / 8 in)	

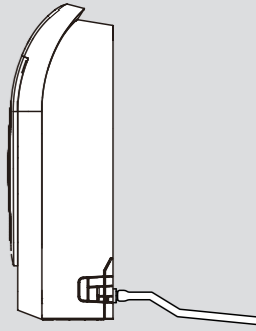
Sažetak instalacije

1



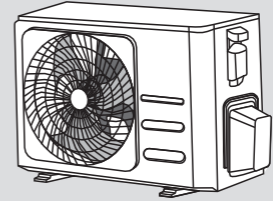
Instalirajte unutarnju jedinicu

2



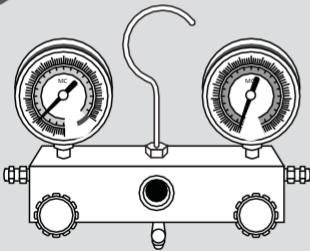
Instalirajte odvodnu cijev

3



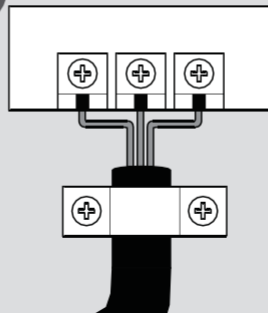
Instalirajte vanjsku jedinicu

6



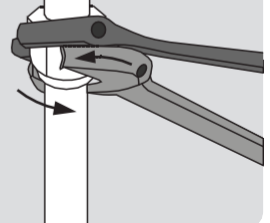
Ispraznite rashladni sustav

5



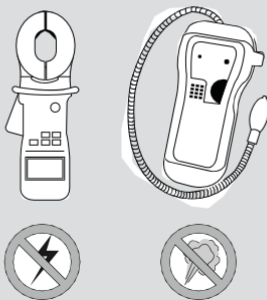
Spojite žice

4



Spojite cijevi za rashladno sredstvo

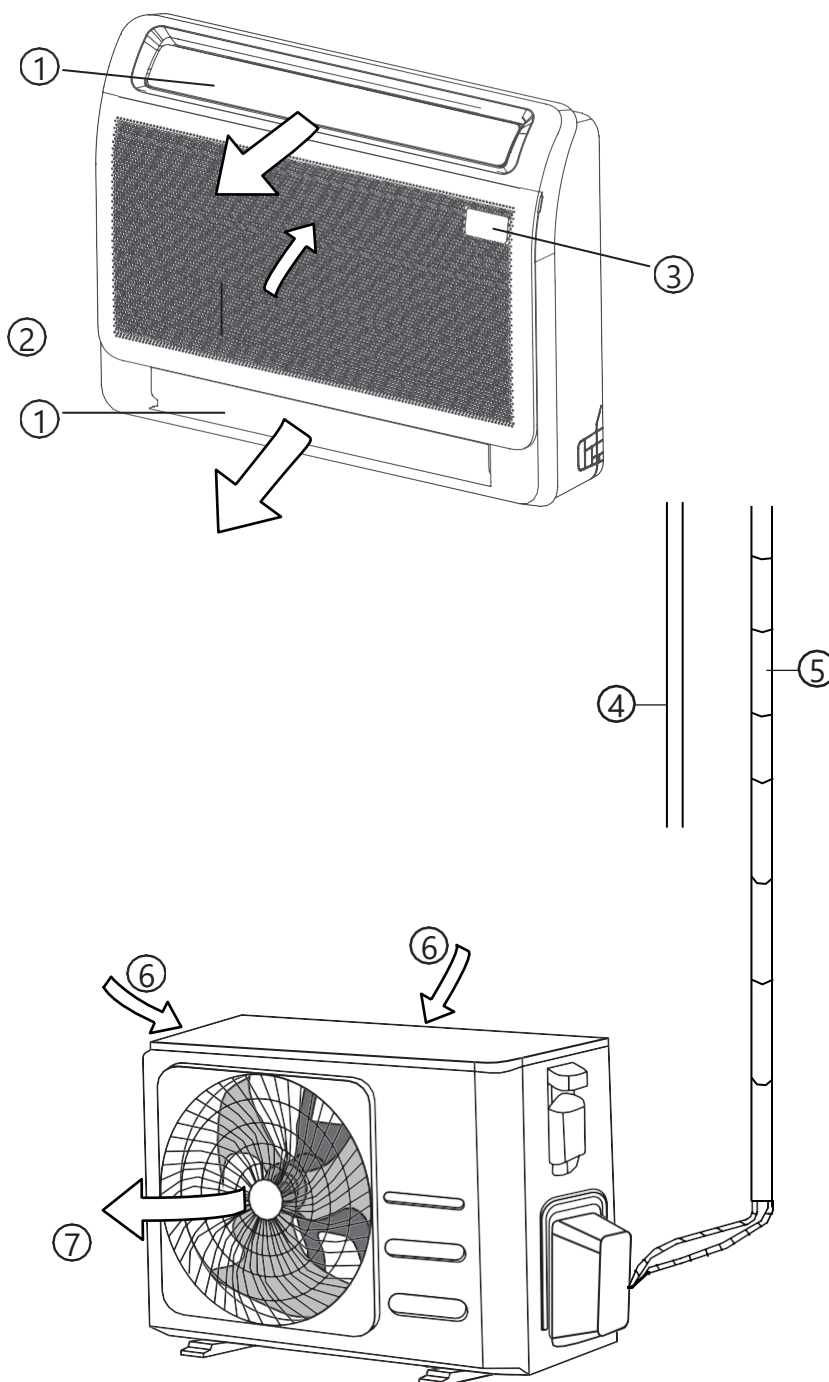
7



Izvršite probni rad

Dijelovi jedinice

NAPOMENA: Instalacija mora biti izvedena u skladu sa zahtjevima lokalnih i nacionalnih standarda. Instalacija se može malo razlikovati u različitim područjima.



- ① Lamela za protok zraka (izlaz)
- ② Ulaz zraka (s filterom zraka)
- ③ Zaslona
- ④ Odvodna cijev

- ⑤ Spojna cijev
- ⑥ Ulaz zraka
- ⑦ Izlaz zraka

NAPOMENA O ILUSTRACIJAMA

- Cijevi se mogu spojiti s lijeve, desne, stražnje i donje strane uređaja. Molimo odaberite metodu cjevovoda prema stvarnoj potražnji.
- Ilustracije u ovom priručniku služe za objašnjavanje. Stvarni oblik vaše unutarnje jedinice može biti malo drugačiji. Stvarni oblik ima prednost.

Instalacija unutarnje jedinice

Upute za ugradnju – Unutarnja jedinica

NAPOMENA: Postavljanje ploče treba izvršiti nakon završetka radova na cjevovodu i ožičenju.

Korak I: Odaberite mjesto ugradnje. Prije ugradnje unutarnje jedinice, morate odabrati odgovarajuće mjesto. Sljedeći standardi će vam pomoći da odaberete odgovarajuću lokaciju za uređaj.

Pravilna mjesta ugradnje ispunjavaju sljedeće standarde:

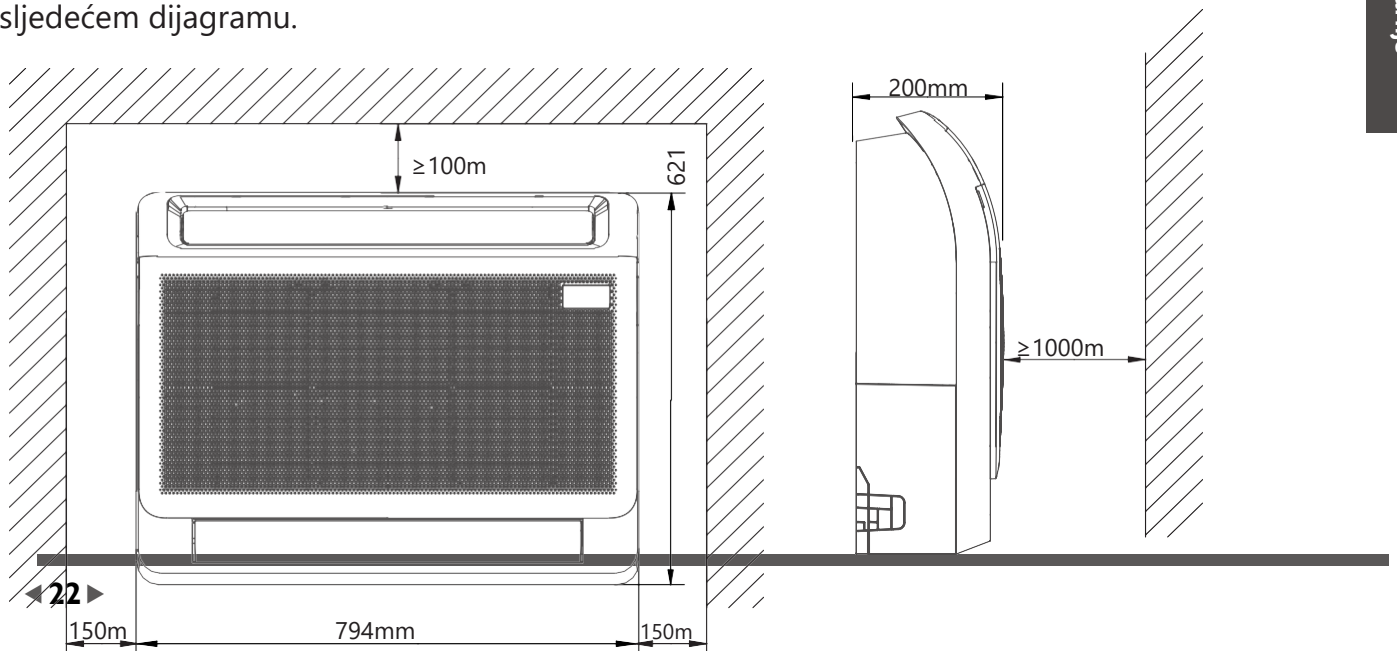
- ☑ Postoji dovoljno prostora za instalaciju i održavanje.
- ☑ Postoji dovoljno prostora za spajanje cijevi i odvodne cijevi.
- ☑ Strop je vodoravan i njegova struktura može izdržati težinu unutarnje jedinice.
- ☑ Ulaz i izlaz zraka nisu blokirani.
- ☑ Protok zraka može ispuniti cijelu sobu.
- ☑ Nema izravnog zračenja iz grijača.

NEMOJTE instalirati uređaj na sljedećim mjestima:

- ⊘ Područja s bušenjem ili frakcioniranjem nafte
- ⊘ Obalna područja s visokim udjelom soli u zraku
- ⊘ Područja s kaustičnim plinovima u zraku, kao što su topli izvori
- ⊘ Područja koja doživljavaju fluktuacije snage, kao što su tvornice
- ⊘ Zatvoreni prostori, kao što su ormari
- ⊘ Kuhinje koje koriste prirodni plin
- ⊘ Područja s jakim elektromagnetskim valovima
- ⊘ Područja koja pohranjuju zapaljive materijale ili plin
- ⊘ Sobe s visokom vlagom, kao što su kupaonice ili praonice rublja

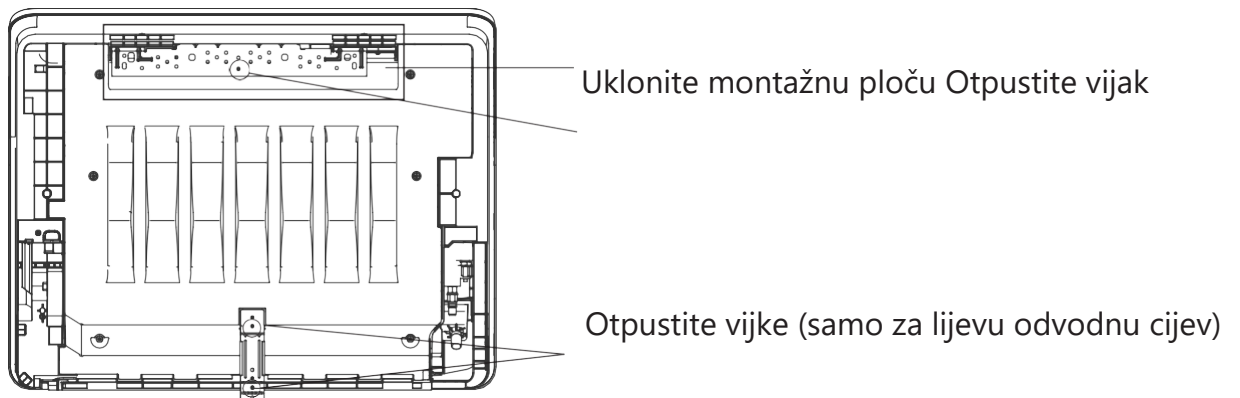
Preporučene udaljenosti između unutrašnje jedinice

Udaljenost između montirane unutarnje jedinice treba biti u skladu sa specifikacijama prikazanim sljedećem dijagramu.



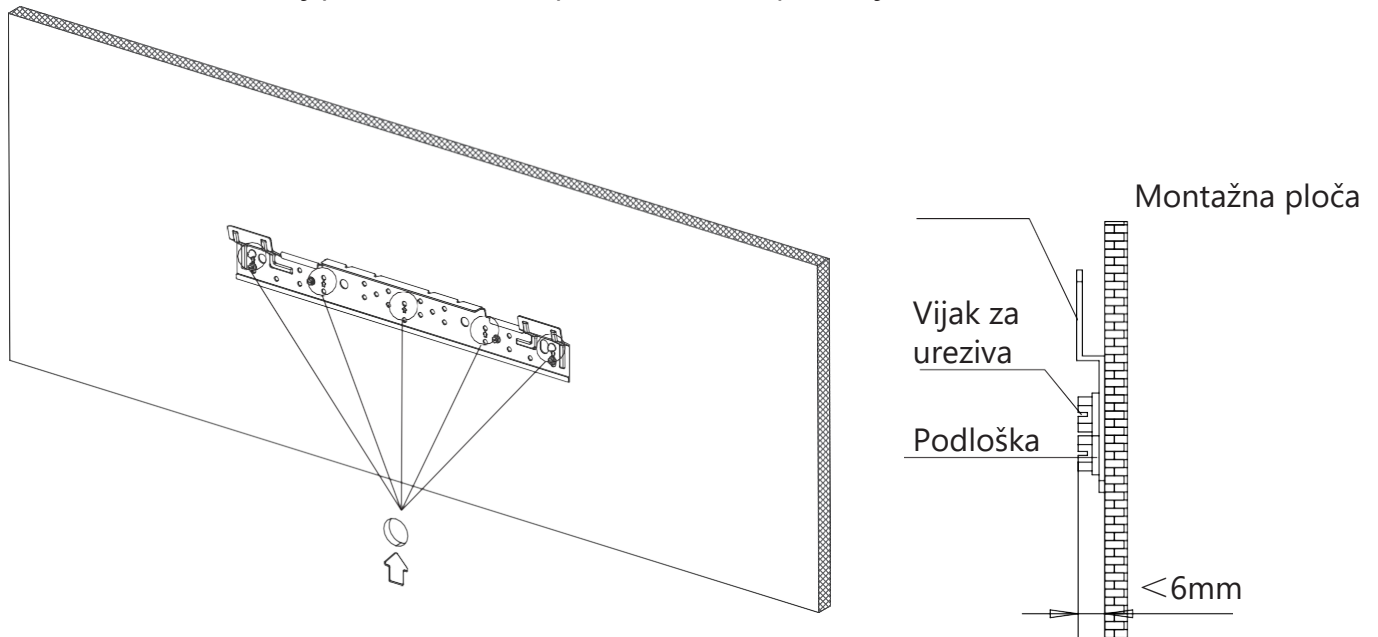
Korak 2: Instalacija glavnog tijela

- Nakon otpuštanja vijaka, uklonite montažnu ploču s uređaja.

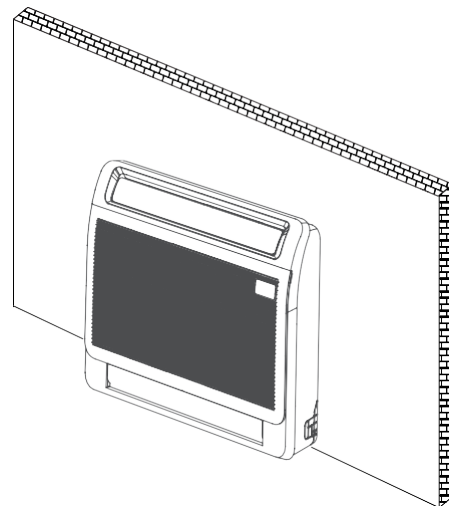


NAPOMENA: Ako cijev izlazi s lijeve strane, potrebno je olabaviti vijke na donjoj montažnoj ploči. Ako cijev izlazi u drugim smjerovima, to nije potrebno.

- Pričvrstite montažnu ploču vijkom na zid.
NAPOMENA: Preporučuje se učvrstiti je na zid u skladu s otvorom za vješanje naznačenim strelicom na montažnoj ploči. Montažna ploča mora biti postavljena vodoravno.

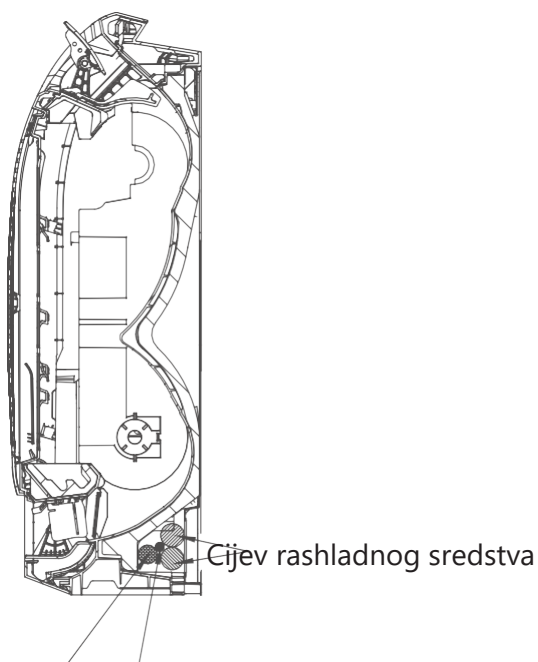
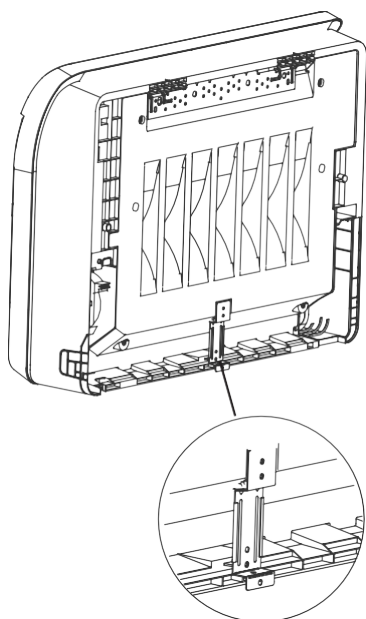


- Objesite unutarnju jedinicu na montažnu ploču.
(Dno tijela može dodirnuti pod ili ostati obješeno, ali tijelo mora biti postavljeno okomito.)
NAPOMENA: Nakon ugradnje, uređaj treba držati vodoravno bez naginjanja.



- Ugradnja donje montažne ploče Ugradnja bez lajsni

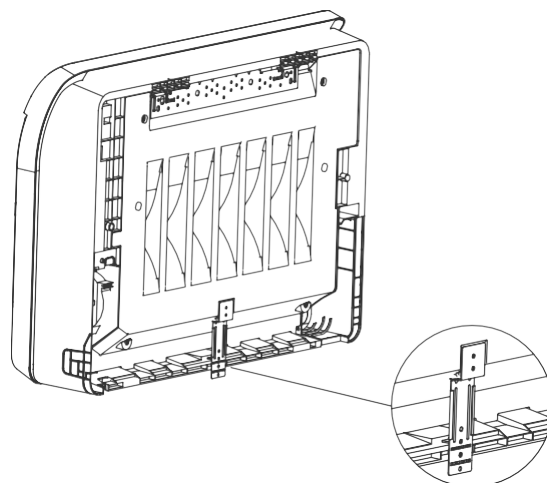
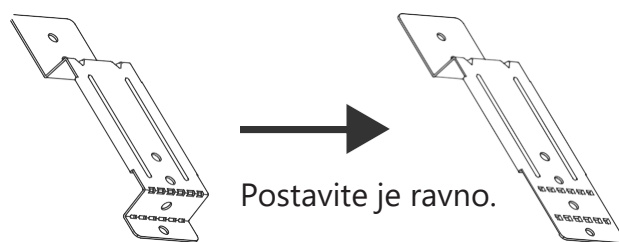
Donja montažna ploča pričvršćena je izravno na zid.



Odvodne cijev Kabel za napajanje

NAPOMENA: Za nesmetano ispuštanje, položaj odvodne cijevi mora se odnositi na gornju sliku prilikom ispuštanja prave cijevi.

Instalacija s lajsnama

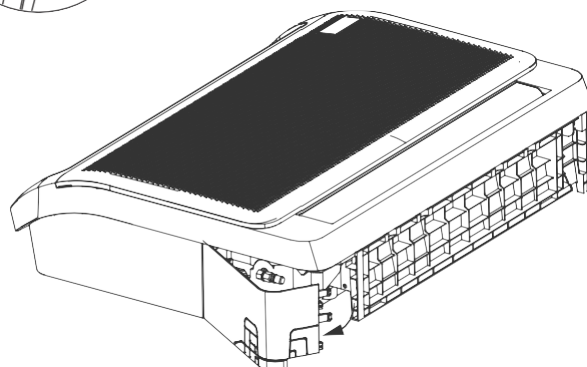
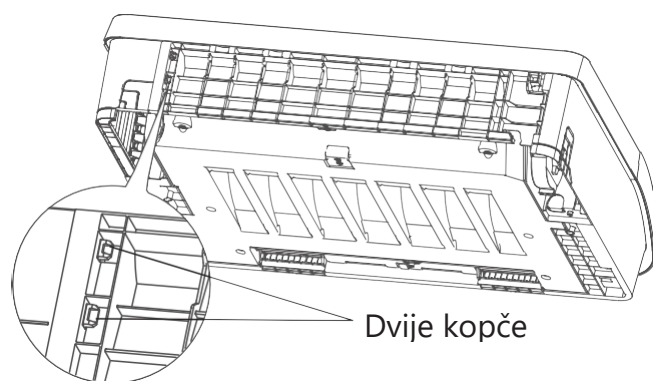


Oborite donju montažnu ploču ravnim alatom i pričvrstite je na liniju lajsne.

Korak 3: Rastavljanje unutarnje jedinice radi spajanja cijevi

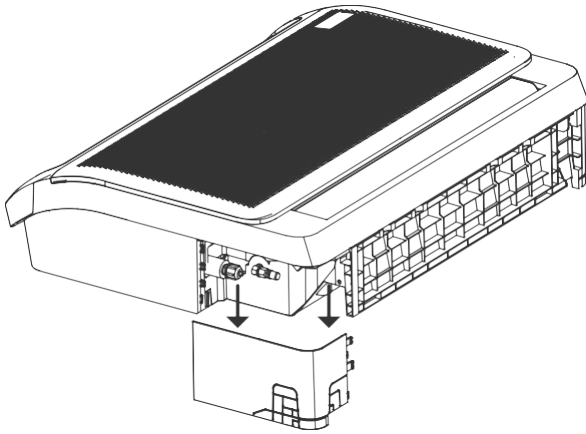
1. Otvorite donju ploču poklopca cijevi

Pritisnite i držite donje dvije kopče, a zatim zakrenite kako biste otvorili poklopac cijevi.



2. Skinite poklopac.

Uklonite ploču poklopca cijevi i postavite unutarne i vanjske spojne cijevi.



NAPOMENA: Prvo postavite cjevovode male veličine, a zatim cjevovode velike veličine.

NAPOMENA: Sve brojke u ovom priručniku služe samo za demonstraciju. Klima-uređaj koji ste kupili može biti malo drukčijeg dizajna, iako sličnog oblika.

Korak 4: Postavke mrežnih adresa (neki modeli)

(Samo GPS UIF DBTF PG PQUJPOBM NVJMUJ GVODUJPOBM CPBSE XJUI 9:& JOUFSGBDF)

Svaki klima uređaj u mreži ima samo jednu mrežnu adresu za međusobno razlikovanje. Adresni kôd klima-uređaja u LAN-u podešen je kodnim prekidačima '1 & /\$ na glavnoj upravljačkoj ploči unutarne jedinice, a postavljeni raspon je 0-63 0QUJPOBM NVMUJ GVODUJPO CPBSE

Toggle switch set		Network address code
'	&/ \$	
		32~47 00~15
		48-63
		16~31

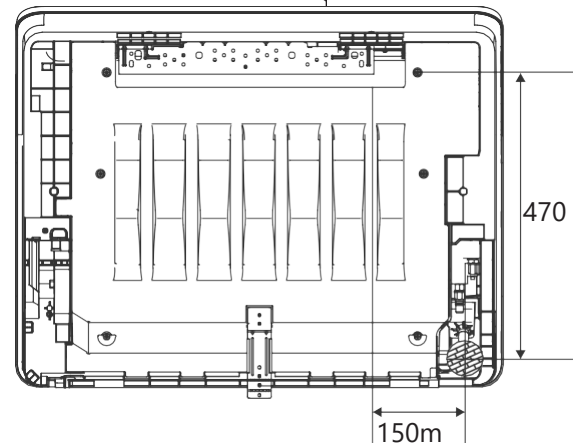
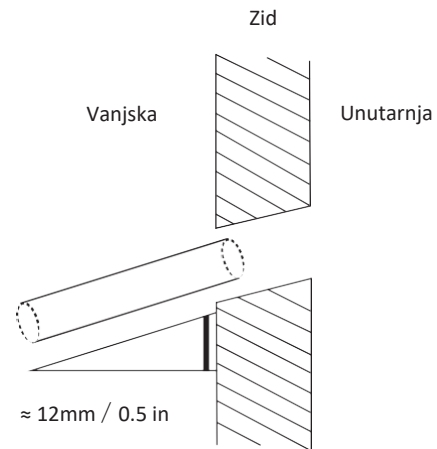
Korak 5: Izbušite zidnu rupu za spojne cijevi

1. Odredite lokaciju zidne rupe na temelju lokacije vanjske jedinice.
2. Pomoću bušilice od 65 mm (2,5 inča) ili 90 mm (3,54 inča) (ovisno o modelima) izbušite rupu u zidu. Provjerite je li rupa izbušena pod blagim kutom prema dolje, tako da je vanjski kraj rupe niži od unutrašnjeg kraja za oko 12 mm (0,5 inča). To će osigurati pravilnu odvodnju vode.
3. Postavite zaštitnu zidnu manšetu u otvor. To štiti rubove otvora i pomoći će vam da ga zatvorite kada završite postupak instalacije



OPREZ

Prilikom bušenja zidne rupe, pazite da izbjegavate žice, vodovodne instalacije i druge osjetljive dijelove



Preporučeni položaj i veličina stražnje izlazne cijevi kroz zidnu rupu

Korak 6: Spojite odvodno crijevo

Odvodna cijev koristi se za odvod vode iz uređaja. Nepravilna ugradnja može uzrokovati oštećenje uređaja i imovine.

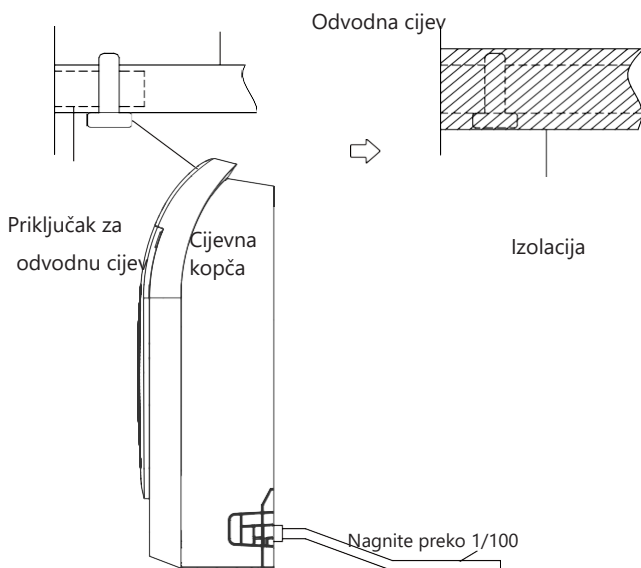
⚠ OPREZ

- Izolirajte sve cjevovode kako biste spriječili kondenzaciju, što može dovesti do oštećenja zbog vode.
- Ako je odvodna cijev savijena ili nepravilno postavljena, voda može procuriti i uzrokovati kvar prekidača za razinu vode.
- U načinu GRIJANJA (HEAT) vanjska jedinica ispušta vodu. Pobrinite se da je odvodno crijevo postavljeno na odgovarajuće mjesto kako bi se izbjegla oštećenja od vode i proklizavanja.
- **NEMOJTE silovito** povlačiti odvodnu cijev. Ovo bi je moglo isključiti.

NAPOMENA O NABAVKI CIJEVI

Za ugradnju je potrebna polietilenska cijev (vanjski promjer = 3,7-3,9 cm, unutarnji promjer = 3,2 cm), koja se može nabaviti u lokalnoj trgovini ili prodavaonici.

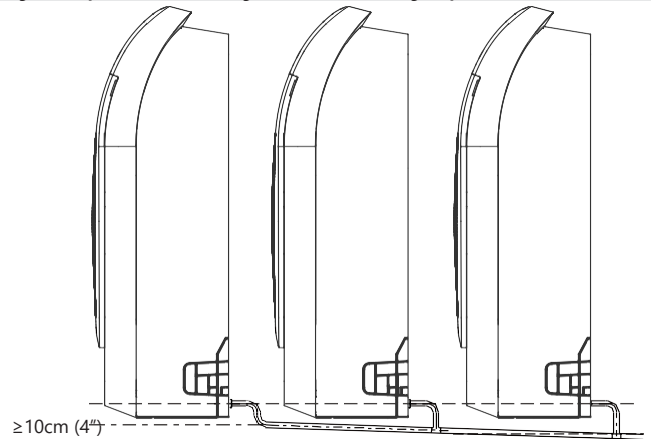
1. Pokrijte odvodnu cijev toplinskom izolacijom kako biste spriječili kondenzaciju i curenje.
2. Pričvrstite usta odvodne cijevi na izlaznu cijev uređaja. Omotajte usta cijevi i čvrsto je pričvrstite cijevnom kopčom.



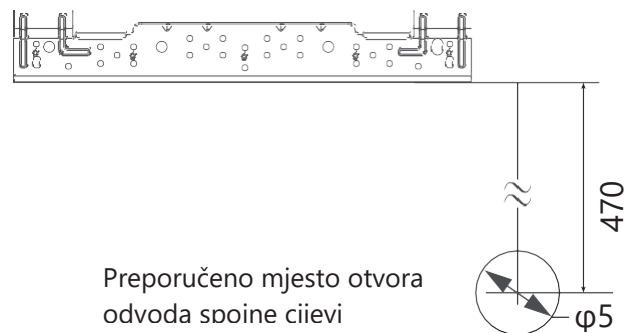
NAPOMENA O UGRADNJI ODVODNE CIJEVI

- Kada koristite produženu odvodnu cijev, zategnite unutarnji priključak dodatnom zaštitnom cijevi. To je sprječava da se oslobodi.
- Odvodna cijev treba se nagnuti prema dolje na gradijentu od najmanje 1/100 kako bi se spriječilo vraćanje vode u klima-uređaj.
- Nepravilna ugradnja može uzrokovati da voda teče natrag u jedinicu te je poplavi.

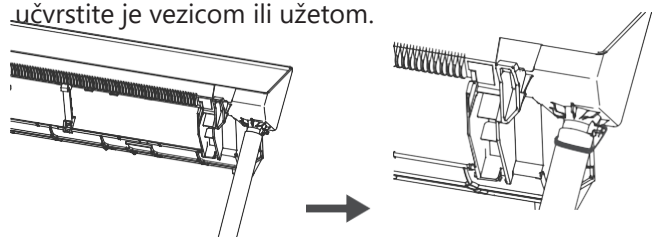
NAPOMENA: Prilikom spajanja više odvodnih cijevi, postavite cijevi kao što je prikazano.



Kako bi se osigurala glatka drenaža, visinska razlika između zidne utičnice i viseće ploče mora biti veća od 470 mm.

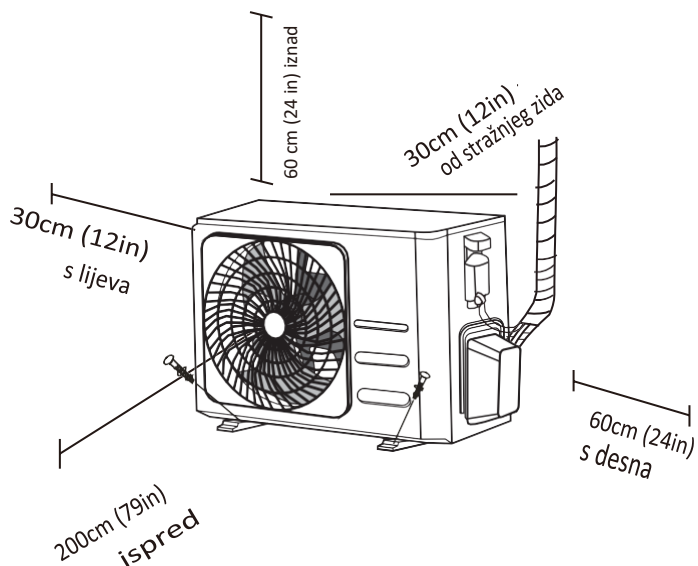


Zahtjevi za pričvršćivanje odvodnih cijevi
Prilikom ugradnje odvodne cijevi (nije isporučena), učvrstite je vezicom ili užetom.



Instalacija vanjske jedinice

Instalirajte uređaj sljedeći lokalne kodekse i propise, može doći i do malih razlika između različitih regija.



Upute za ugradnju – Vanjska jedinica

Korak I: Odaberite mjesto ugradnje

Prije ugradnje vanjske jedinice morate odabrati odgovarajuće mjesto. Sljedeći standardi će vam pomoći da odaberete odgovarajuću lokaciju za uređaj.

Pravilna mjesta ugradnje ispunjavaju sljedeće standarde:

- Treba udovoljavati svim prostornim zahtjevima prikazanim u gore navedenim zahtjevima za prostor za ugradnju.
- Dobra cirkulacija zraka i ventilacija
- Čvrsto tlo - lokacija može podržati uređaj i neće vibrirati
- Buka iz uređaja neće uznemiravati druge
- Uređaj će biti zaštićen od duljeg razdoblja izravne sunčeve svjetlosti ili kiše
- Tamo gdje se očekuju snježne padaline, poduzmite odgovarajuće mjere kako biste spriječili nakupljanje leda i oštećenja zavojnice.

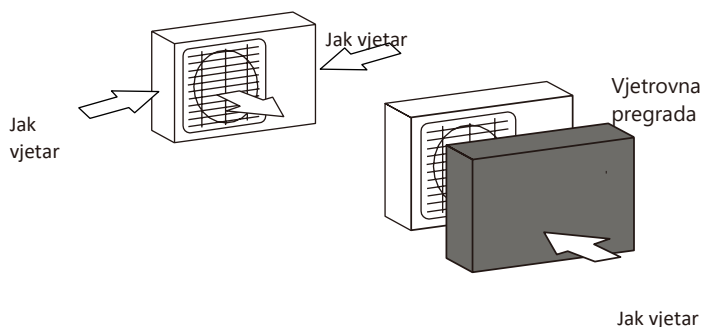
NEMOJTE instalirati uređaj na sljedećim mjestima:

- ⊘ U blizini prepreke koja će blokirati dovode i odvođe zraka
- ⊘ U blizini javne ulice, prometnih područja ili mjesta gdje će buka iz jedinice uznemiravati druge ljude
- ⊘ U blizini životinja ili biljaka koje će se ozlijediti ispuštanjem vrućeg zraka
- ⊘ U blizini bilo kojeg izvora zapaljivog plina
- ⊘ Na mjestu koje je izloženo velikim količinama prašine
- ⊘ Na mjestu izloženom prekomjernim količinama slanog zraka

POSEBNA RAZMATRANJA ZA EKSTREMNO VRIJEME

Ako je uređaj izložen jakom vjetru:

Ugradite jedinicu tako da ventilator izlaza zraka bude pod kutom od 90° u odnosu na smjer vjetra. Ako je potrebno, izgradite barijeru ispred jedinice kako biste je zaštitili od izuzetno jakih vjetrova. Pogledajte slike u nastavku.



Ako je uređaj često izložen jakim kišama ili snijegu:

Izgradite sklonište iznad jedinice kako biste je zaštitili od kiše ili snijega. Pazite da ne ometate protok zraka oko uređaja.

Ako je uređaj često izložen slanom zraku (uz more):

Koristite vanjsku jedinicu koja je posebno dizajnirana za zaštitu od korozije.

Korak 2: Ugradite odvodni spoj (samo jedinica toplinske pumpe)

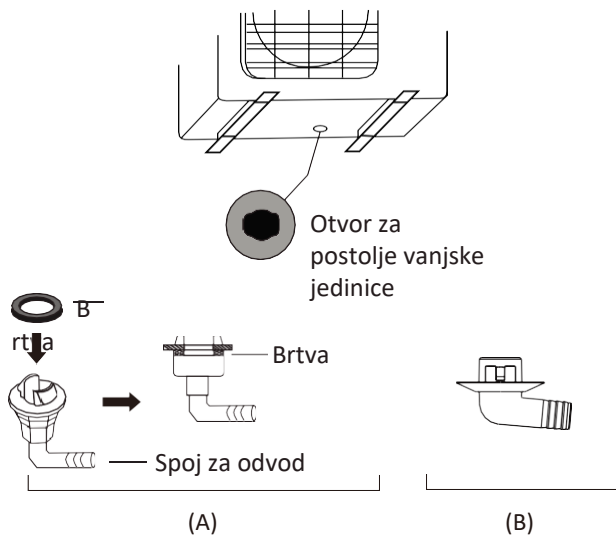
Prije nego što pričvrstite vanjsku jedinicu, morate postaviti odvodni spoj na dno jedinice. Imajte na umu da postoje dvije različite vrste odvodnih spojeva ovisno o vrsti vanjske jedinice.

Ako odvodni spoj dolazi s gumenom brtvom (pogledajte **Sl. A**), učinite sljedeće:

1. Postavite gumenu brtvu na kraj odvodnog spoja koji će se spojiti na vanjsku jedinicu.
2. Umetnite odvodni spoj u otvor u bazi posude jedinice.
3. Zakrenite odvodni spoj za 90° dok ne klikne na mjestu okrenutom prema prednjoj strani uređaja.
4. Spojite nastavak odvodnog crijeva (nije priložen) na spoj odvoda kako biste preusmjerili vodu iz jedinice tijekom načina grijanja.

Ako odvodni spoj ne dolazi s gumenom brtvom (pogledajte **Sl. B**), učinite sljedeće:

1. Umetnite odvodni spoj u otvor u bazi. Spoj odvoda će kliknuti na mjesto.
2. Spojite nastavak odvodnog crijeva (nije priložen) na spoj odvoda kako biste preusmjerili vodu iz jedinice tijekom načina grijanja.



! U HLADNIM KLIMAMA

U hladnim klimatskim uvjetima provjerite je li odvodno crijevo što okomitije kako biste osigurali brzu odvodnju vode. Ako voda isušuje presporo, može se zamrznuti u crijevu i poplaviti uređaj.

Korak 3: Sidrenje vanjske jedinice

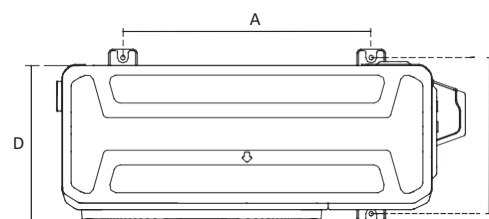
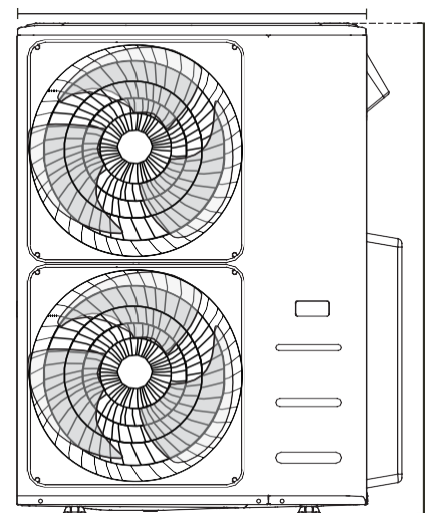
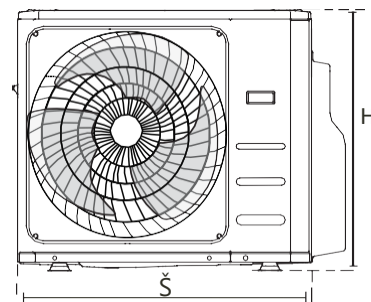
Vanjska jedinica može biti sidrena na tlo ili na zidni nosač s vijkom (M10). Pripremite bazu za ugradnju uređaja u skladu s dimenzijama u nastavku.

DIMENZIJE ZA MONTAŽU

Slijedi popis različitih veličina vanjskih jedinica i udaljenosti između njihovih nožica za montažu. Pripremite bazu za ugradnju uređaja u skladu s dimenzijama u nastavku.

Vrste i specifikacije vanjske jedinice

Vanjska jedinica tipa Split



š

H

Instalacija
vanjske

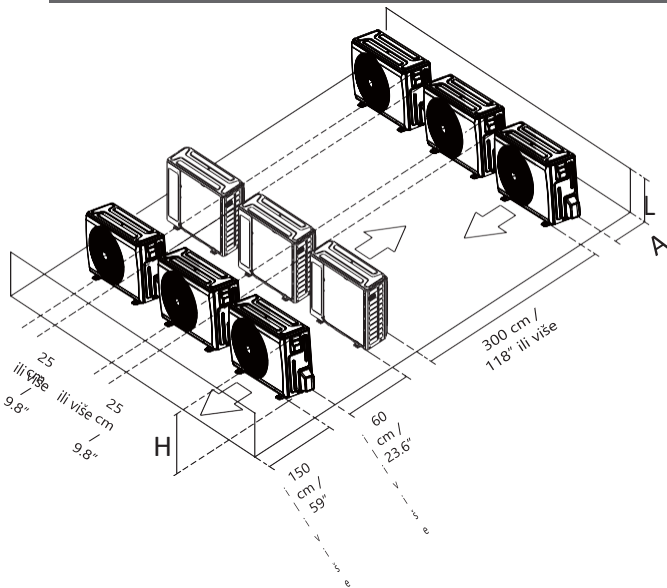
(jedinica: mm/in)

Dimenzije vanjske jedinice (Š x V x D)	Dimenzije za montažu	
	Udaljenost A	Udaljenost B
760x590x285 (29.9x23.2x11.2)	530 (20.85)	290 (11.4)
780x540x250 (30.7x21.25x9.85)	549 (21.6)	276 (10.85)
770x555x300 (30.3x21.85x11.8)	487 (19.2)	298 (11.7)
810x558x310 (31.9x22x12.2)	549 (21.6)	325 (12.8)
845x700x320 (33.27x27.5x12.6)	560 (22)	335 (13.2)
900x860x315 (35.4x33.85x12.4)	590 (23.2)	333 (13.1)
945x810x395 (37.2x31.9x15.55)	640 (25.2)	405 (15.95)
990x965x345 (38.98x38x13.58)	624 (24.58)	366 (14.4)
938x1369x392 (36.93x53.9x15.43)	634 (24.96)	404 (15.9)
900x1170x350 (35.4x46x13.8)	590 (23.2)	378 (14.88)
800x554x333 (31.5x21.8x13.1)	514 (20.24)	340 (13.39)
845x702x363 (33.27x27.6x14.3)	540 (21.26)	350 (13.8)
946x810x420 (37.24x31.9x16.53)	673 (26.5)	403 (15.87)
946x810x410 (37.24x31.9x16.14)	673 (26.5)	403 (15.87)
952x1333x410 (37.5x52.5x16.14)	634 (24.96)	404 (15.9)
952x1333x415 (37.5x52.5x16.34)	634 (24.96)	404 (15.9)
890x673x342 (35x26.5x13.46)	663 (26.1)	354 (13.94)
765x555x303 (30.1x21.8x11.9)	452 (17.8)	286(11.3)
805x554x330 (31.7x21.8x12.9)	511 (20.1)	317 (12.5)

Redovi serijske ugradnje

Odnosi između H, A i L su sljedeći.

	L	A
$L \leq H$	$L \leq 1/2H$	25 cm / 9,8" ili više
	$1/2H < L \leq H$	30 cm / 11.8" ili više
$L > H$	Ne može se instalirati	



Priključak cijevi rashladnog sredstva

Pri spajanju cjevovoda rashladnog sredstva, **ne** dopustite da u uređaj ulaze tvari ili plinovi osim navedenog rashladnog sredstva. Prisutnost drugih plinova ili tvari smanjit će kapacitet uređaja i može uzrokovati neuobičajeno visok tlak u rashladnom ciklusu. To može uzrokovati eksploziju i ozljede.

Napomena o duljini cijevi

Osigurajte da duljina cijevi rashladnog sredstva, broj zavoja i visina pada između unutarnjih i vanjskih jedinica zadovoljavaju zahtjeve prikazane u sljedećoj tablici :

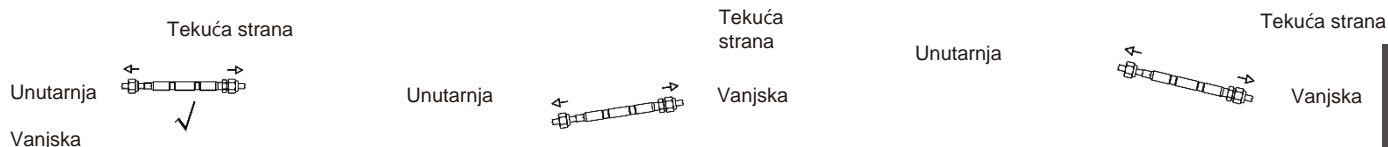
Maksimalna duljina i visina pada na temelju modela. (Jedinica: m/ft.)

Vrsta modela	Kapacitet (Btu/h)	Duljina cjevovoda	Maksimalna visina pada
Sjeverna Amerika, Australija i EU frekvencijska konverzija Split verzija	<15K	25/82	10/32.8
	15K - <24K	30/98.4	20/65.6
	24K - <36K	50/164	25/82
	36K - 60K	75/246	30/98.4
Druga verzija Split	12K	15/49	8/26
	18K-24K	25/82	15/49
	30K-36K	30/98.4	20/65.6
	42K-60K	50/164	30/98.4

OPREZ

Označite podatkovnu pločicu s instaliranim otvorom (za neke modele).

- Kupite pribor u skladu sa zahtjevima u priručniku. Pogledajte dijagram prilikom instalacije.



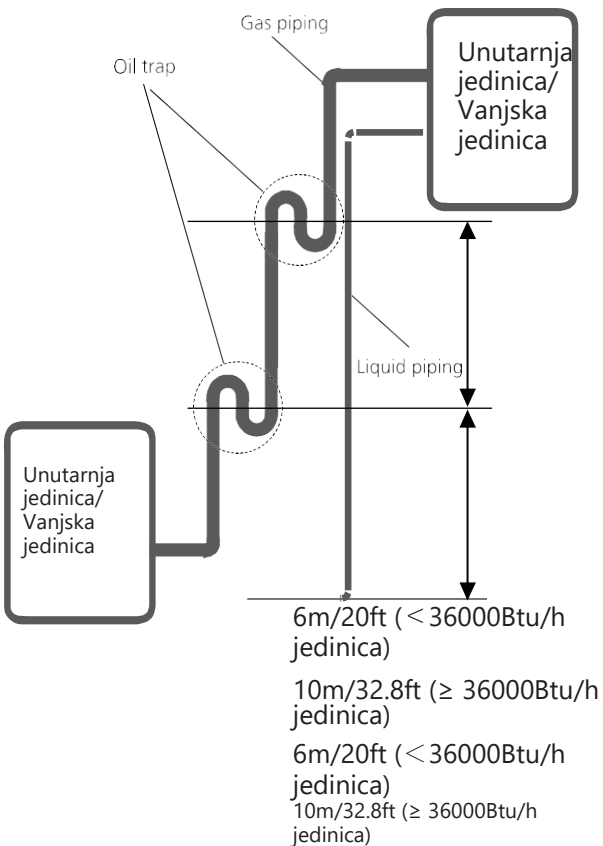
OPREZ

Zamke za ulje

Ako se ulje vraća u kompresor vanjske jedinice, to može uzrokovati kompresiju tekućine ili pogoršanje povrata ulja. Zamke za ulje u rastućim plinovodima to mogu spriječiti.

Na svakih 6 m (20 stopa) vertikalnog usisnog voda treba postaviti uljnu zamku (< 36000Btu/h jedinica).

Zamku za ulje treba instalirati svakih 10 m (32.8ft) usisnog voda (≥ 36000 Btu/h jedinica).



Upute za spajanje – Cijevi rashladnog sredstva

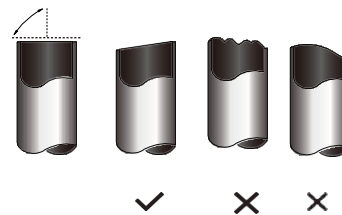
OPREZ

- Cijev za grananje mora biti postavljena vodoravno. Kut veći od 10° može uzrokovati kvar.
- **NEMOJTE postavljati** spojnu cijev sve dok nisu postavljene unutarnje i vanjske jedinice.
- Izolirajte plinski i tekući cjevovod za spriječite curenje vode.

Korak I: Prerežite cijevi

Prilikom pripreme cijevi za rashladno sredstvo, vodite računa da ih pravilno prerežete i zapalite. Time će se osigurati učinkovit rad i umanjiti potreba za budućim održavanjem.

1. Izmjerite udaljenost između unutarnjih i vanjskih jedinica.
2. Pomoću rezača cijevi izrežite cijev malo duže od izmjerene udaljenosti.
3. Provjerite je li cijev rezana pod savršenim kutom od 90°



NEMOJTE DEFORMIRATI CIJEV TIJEKOM REZANJA

Budite posebno oprezni kako ne biste oštetili, udubili ili deformirali cijev tijekom rezanja. To će drastično smanjiti učinkovitost grijanja uređaja.

Korak 2: Uklonite ostatke.

Ostatci mogu utjecati na nepropusnu brtvu spoja cijevi rashladnog sredstva. Ostatci moraju biti potpuno uklonjeni.

1. Držite cijev pod kutom prema dolje kako biste spriječili pad ostataka u cijev.

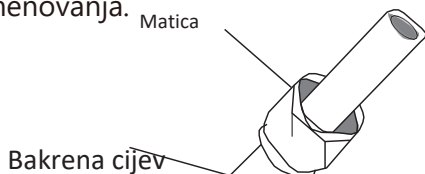
- Pomoću razvrtala ili alata za uklanjanje ivica, uklonite sve ivice s rezanog dijela cijevi.



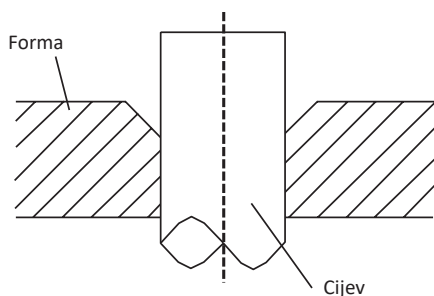
Korak 3: Završetci cijevi baklje

Pravilno plamenovanje je neophodno za postizanje hermetičkog brtvljenja.

- Nakon uklanjanja ostataka iz rezane cijevi, zatvorite krajeve PVC trakom kako biste spriječili ulazak stranih materijala u cijev.
- Cijev obložite izolacijskim materijalom.
- Postavite matice na oba kraja cijevi. Uvjerite se da su okrenute u pravom smjeru, jer ih ne možete staviti ili promijeniti njihov smjer nakon plamenovanja.



- Uklonite PVC vrpču s krajeva cijevi kada ste spremni za radove plamenovanja.
- Stezaljkama pričvrstite baklju na kraj cijevi. Kraj cijevi mora se protezati izvan forme baklje.



- Postavite baklju na formu.
- Okrenite ručku baklje u smjeru kazaljke na satu dok se cijev potpuno ne razbukta. Bakljom obradite cijev u skladu s dimenzijama.

PRODUŽETAK CJEVOVODA IZA FORME

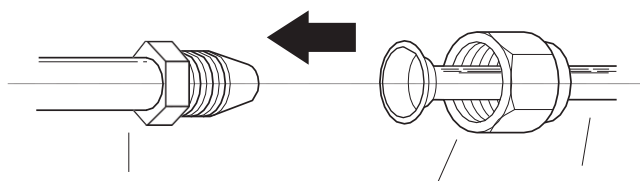
Mjerač cijevi	Zatezni moment (180-200 kgf.cm)	Dimenzija baklje (A) (jedinica: mm/in)		Oblik baklje
		Min.	Maks.	
Ø 6.35	18-20 N.m (180-200 kgf.cm)	8.4/0.33	8.7/0.34	
Ø 9.52	32-39 N.m (320-390 kgf.cm)	13.2/0.52	13.5/0.53	
Ø 12.7	49-59 N.m (490-590 kgf.cm)	16.2/0.64	16.5/0.65	
Ø 16	57-71 N.m (570-710 kgf.cm)	19.2/0.76	19.7/0.78	
Ø 19	67-101 N.m (670-1010 kgf.cm)	23.2/0.91	23.7/0.93	
Ø 22	85-110 N.m (850-1100 kgf.cm)	26.4/1.04	26.9/1.06	

- Uklonite baklju i formu baklje, a zatim provjerite ima li pukotina na kraju cijevi, pa čak i plamena.

Korak 4: Spojite cijevi

Prvo spojite bakrene cijevi na unutarnju jedinicu, a zatim na vanjsku jedinicu. Prvo spojite niskotlačnu cijev, a zatim visokotlačnu cijev.

- Pri spajanju matica za plamenovanje, nanosite tanki sloj rashladnog ulja na isprekidane krajeve cijevi.
- Poravnajte središte dviju cijevi koje ćete spojiti.



Cijev unutarnje jedinice

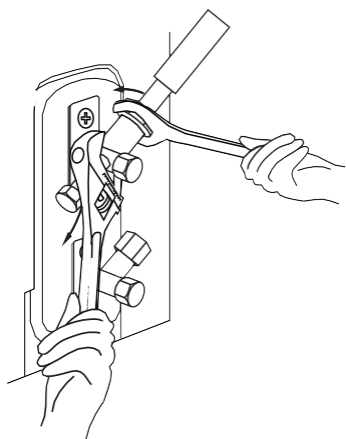
Matica baklje

Cijev

- Zategnite maticu baklje što je čvršće moguće rukom.
- Ključem uhvatite maticu na cijevi jedinice.

5. Dok čvrsto držite maticu, upotrijebite momentni ključ za pritezanje matice u skladu s vrijednostima momenta u gornjoj tablici.

NAPOMENA: Pri spajanju ili odspajanju cijevi na/s uređaj koristite ključ i momentni ključ.



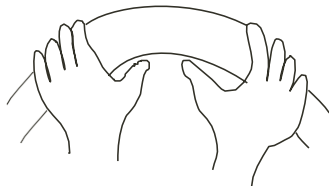
OPREZ

- Osigurajte izolaciju oko cjevovoda. Izravan kontakt s golim cjevovodom može rezultirati opeklinama ili ozeblinama.
- Provjerite je li cijev pravilno spojena. Preveliko zatezanje može oštetiti cijev i pod zatezanjem može doći do curenja.

NAPOMENA O MINIMALNOM RADIJUSU

Pažljivo savijte cijev u sredini prema donjem dijagramu. **NEMOJTE savijati** cijev više od 90° ili više od 3 puta.

Savijte cijev palcem



min-radijus 10cm
(3.9")

6. Nakon spajanja bakrenih cijevi na unutarnju jedinicu, omotajte kabel napajanja, signalni kabel i cjevovod zajedno s vezivnom trakom.

NAPOMENA: **NEMOJTE PREPLITATI** signalni kabel s drugim žicama. Dok spajate ove elemente, nemojte ispreplitati niti ukrštati signalni kabel s bilo kojim drugim ožičenjem.

7. Provucite ovaj cjevovod kroz zid i spojite ga na vanjsku jedinicu.
8. Izolirajte sve cjevovode, uključujući ventile vanjske jedinice.
9. Otvorite zaporne ventile vanjske jedinice kako biste pokrenuli protok rashladnog sredstva između unutarnje i vanjske jedinice.

OPREZ

Provjerite da nema curenja rashladnog sredstva nakon završetka instalacijskih radova. Ako rashladno sredstvo curi, odmah prozračite područje i ispraznite sustav (pogledajte odjeljak za evakuaciju zraka u ovom priručniku).

NAPOMENA: Nakon spajanja cijevi, omotajte glavu spojne cijevi izolacijskom cijevi koje se nalazi u pakiranju dodatne opreme.

Ožičenje

! PRIJE IZVOĐENJA BILO KAKVIH ELEKTRIČNIH RADOVA PROČITAJTE OVE PROPISE

1. Sve ožičenje mora biti u skladu s lokalnim i nacionalnim električnim kodeksima, propisima i mora biti instalirano od strane ovlaštenog električara.
2. Svi električni priključci moraju biti izvedeni prema dijagramu električnog priključka koji se nalazi na pločama unutarnjih i vanjskih jedinica.
3. Ako postoji ozbiljan sigurnosni problem s napajanjem, odmah prekinite rad. Objasnite svoje razloge klijentu i odbijte instalirati uređaj dok se sigurnosni problem ne riješi na odgovarajući način.
4. Napon napajanja treba biti unutar 90-110% nazivnog napona. Nedovoljno napajanje može uzrokovati kvar, strujni udar ili požar.
5. Ako spojite napajanje na fiksno ožičenje, potrebno je instalirati prenaponsku zaštitu i glavni prekidač napajanja.
6. Ako spojite napajanje na fiksno ožičenje, sklopku ili sklopku koja odvaja sve polove i ima odvajanje kontakta od najmanje 1/8in (3mm) treba ugraditi u fiksno ožičenje. Kvalificirani tehničar mora koristiti odobreni osigurač ili prekidač.
7. Spojite uređaj samo na pojedinačnu strujnu utičnicu. Nemojte spajati drugi uređaj na tu utičnicu.
8. Provjerite je li klima-uređaj pravilno uzemljen.
9. Svaka žica mora biti čvrsto spojena. Labavo ožičenje može uzrokovati pregrijavanje terminala, što može dovesti do kvara proizvoda i mogućeg požara.
10. Ne dopustite da se žice dodiruju ili naslanjaju na cijevi rashladnog sredstva, kompresor ili bilo koje pokretne dijelove unutar uređaja.
11. Ako uređaj ima pomoćni električni grijač, mora biti postavljen najmanje 1 metar (40 in) od bilo kojeg zapaljivog materijala.
12. Kako biste izbjegli strujni udar, nikada ne dodirujte električne komponente odmah nakon isključenja napajanja. Nakon što isključite napajanje, uvijek pričekajte 10 minuta ili više prije nego što dodirnete električne komponente.

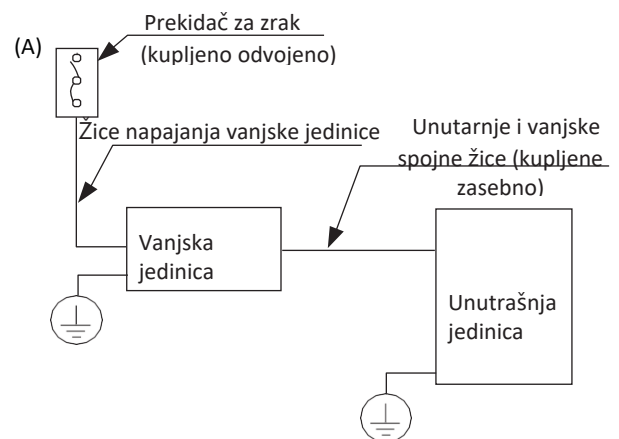
13. Pobrinite se da ne križate električne instalacije sa signalnim instalacijama. To može uzrokovati izobličenje i smetnje.
14. Uređaj mora biti spojen na glavnu utičnicu. Obično napajanje mora imati impedanciju od 32 ohma.
15. Nijedna druga oprema ne smije biti spojena na isti strujni krug.
16. Spojite vanjske žice prije povezivanja unutarnjih žica.

! UPOZORENJE

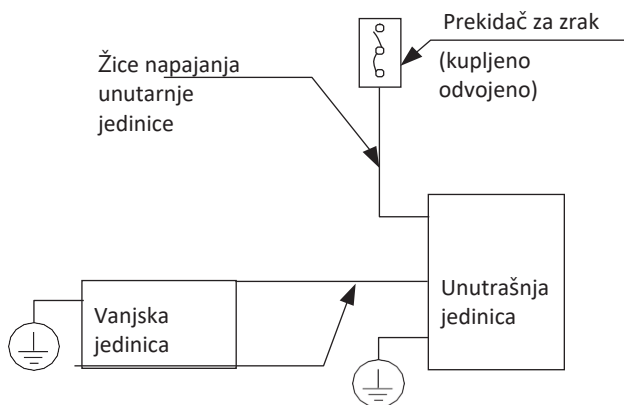
PRIJE IZVOĐENJA BILO KAKVIH ELEKTRIČNIH RADOVA ILI OŽIČENJA, ISKLJUČITE GLAVNO NAPAJSANJE SUSTAVA.

NAPOMENA O PREKIDAČU ZA ZRAK

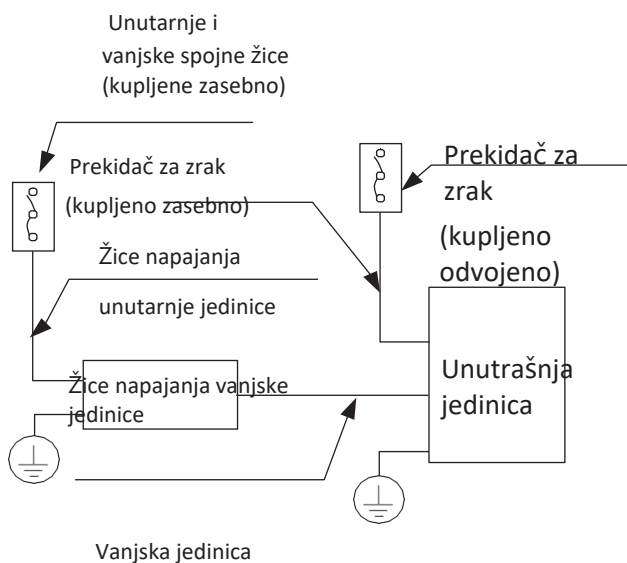
Ako je maksimalna struja klima-uređaja veća od 16 A, mora se koristiti prekidač za zaštitu zraka ili prekidač za zaštitu od curenja sa zaštitnim uređajem (kupljen zasebno). Ako je maksimalna struja klima-uređaja manja od 16 A, kabel napajanja klima-uređaja mora biti opremljen utikačem (kupljen zasebno). U Sjevernoj Americi, uređaj treba biti ožičen u skladu sa zahtjevima NEC-a i CEC-a.



(B)

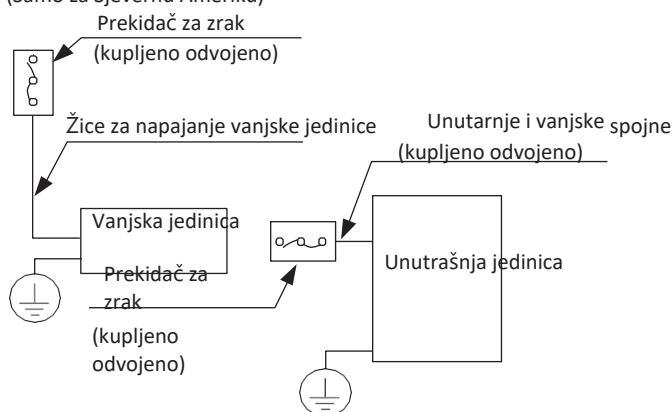


(C)



Unutarnje i vanjske spojne žice (kupljene zasebno)

(D) (Samo za Sjevernu Ameriku)



NAPOMENA: Kografi su samo za potrebe objašnjenja. Uređaj može biti malo drugačiji. Stvarni oblik ima prednost.

Ožičenje vanjske jedinice



UPOZORENJE

Prije izvođenja bilo kakvih električnih radova ili ožičenja, isključite glavno napajanje sustava.

1. Pripremite kabel za spajanje

NAPOMENA: U Sjevernoj Americi odaberite vrstu kabela u skladu s lokalnim električnim kodovima i propisima.

- Prvo morate odabrati odgovarajuću veličinu kabela. Obavezno koristite H07RN-F kabele.

Minimalni poprečni presjek energetskih i signalnih kabela (za referencu)

Nazivna struja uređaja (A)	Nominalna površina poprečnog presjeka (mm ²)
> 3 i ≤ 6	0.75
> 6 i ≤ 10	1
> 10 i ≤ 16	1.5
> 16 i ≤ 25	2.5
> 25 i ≤ 32	4
> 32 i ≤ 40	6

ODABERITE ODGOVARAJUĆU VELIČINU KABELA

Veličina kabela za napajanje, signalnog kabela, osigurača i prekidača određuje se prema maksimalnoj struji jedinice. Maksimalna struja navedena je na natpisnoj pločici koja se nalazi na bočnoj ploči jedinice. Pogledajte ovu natpisnu pločicu za odabir pravog kabela, osigurača ili prekidača.

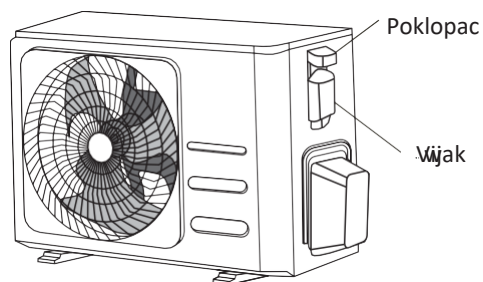
NAPOMENA: U Sjevernoj Americi odaberite odgovarajuću veličinu kabela u skladu s minimalnim kapacitetom kruga navedenim na natpisnoj pločici jedinice.

- Pomoću žičanih kliješti skinite gumenu oblogu s oba kraja signalnoga kabela kako biste otkrili oko 15 cm (5,9") žice.

- b. Skinite izolaciju s krajeva.
- c. Koristeći žičani stezač stegnite U-konektore na krajevima.

NAPOMENA: Pri spajanju žica strogo slijedite shemu ožičenja koja se nalazi unutar pokrova električne kutije.

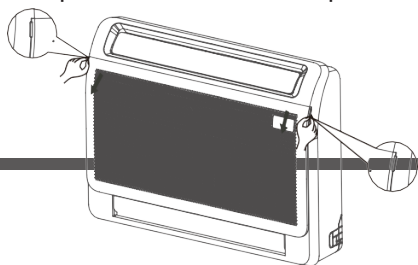
2. Uklonite električni pokrov vanjske jedinice. Ako na vanjskoj jedinici nema poklopca, skinite vijke s ploče za održavanje i uklonite zaštitnu ploču.



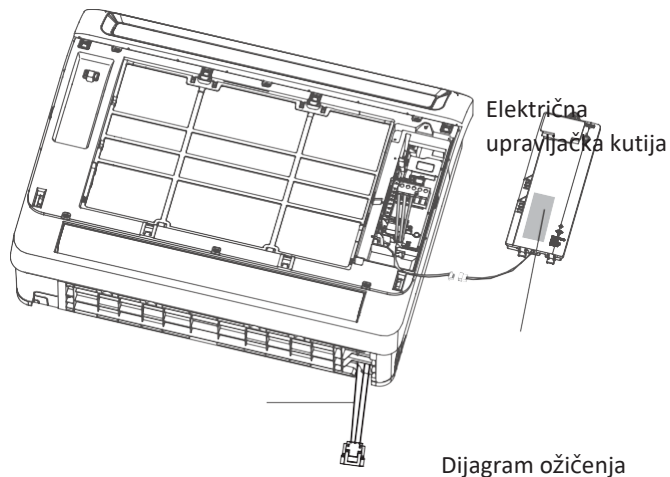
3. Spojite u-konektore na terminale. Spojite boje/naljepnice žice s naljepnicama na priključnom bloku. Čvrsto zavrните u-konektor svake žice na odgovarajući terminal.
4. Spojite kabel s kablskom stezaljkom.
5. Neiskorištene žice izolirajte električnom trakom. Držite ih dalje od električnih ili metalnih dijelova.
6. Ponovno postavite poklopac električne upravljačke kutije.

Ožičenje unutarnje jedinice

1. Pripremite kabel za spajanje
 - a. Pomoću žičanih kliješta skinite gumenu oblogu s oba kraja signalnoga kabela kako biste otkrili oko 15 cm (5,9") žice.
 - b. Skinite izolaciju s krajeva žica.
 - c. Koristeći žičani stezač stegnite U-konektore na krajevima.
2. Povucite lijevu i desnu ručku prednje ploče, izvucite ploču prema van i otvorite ploču.



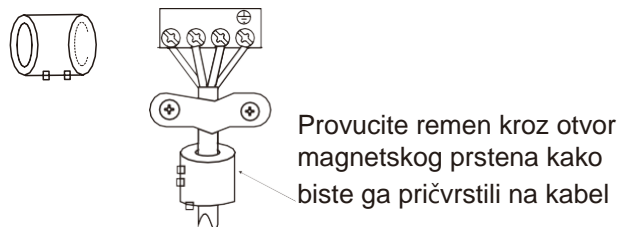
3. Izvadite električnu upravljačku kutiju. Spojite u-konektore na terminale. Spojite boje/naljepnice žice s naljepnicama na bloku priključnice. Čvrsto zavrните u-konektor svake žice na odgovarajuću priključnicu. Pogledajte serijski broj i dijagram ožičenja koji se nalazi na poklopcu električne upravljačke kutije.



Ove žice su samo za testiranje. Molimo uklonite ih tijekom instalacije.

NAPOMENA: Prilikom vađenja električne upravljačke kutije obratite pozornost na otpuštanje i uklanjanje terminala.

Magnetski prsten (ako je isporučen i pakiran s priborom)



⚠ OPREZ

- Ilustracije u ovom priručniku služe za objašnjavanje. Stvarni oblik ima prednost. Dok spajate žice, strogo slijedite dijagram ožičenja.
 - Krug rashladnog sredstva može se jako zagrijati. Držite kabel za međusobno povezivanje dalje od bakrene cijevi.
4. Pričvrstite kabel određenom kablskom stezaljkom kako biste ga učvrstili na mjesto. Kabel ne smije biti labav i ne smije povlačiti u-konektore. Ponovno postavite poklopac električne kutije i prednju ploču unutarnje jedinice.

Specifikacije snage

MODEL(Btu/h)		<16K	16K~18K
SNAGA	FAZA	1 faza	1 faza
	FREKVENCIJA I VOLTAŽA	220-240V~, 50Hz/60Hz	220-240V~, 50Hz/60Hz
PREKIDAČ/OSIGURAC(A)		20/16	20/16
OŽIČENJE UNUTARNJE JEDINICE (mm ²)		—	—
UNUTARNJE/ UNUTARNJE SPOJNO OŽIČENJE (mm ²)	OŽIČENJE VANJSKE JEDINICE	3x1.5	3x2.5
	SNAŽAN ELEKTRIČNI SIGNAL	4x1.0	4x1.0
	SLAB ELEKTRIČNI SIGNAL	—	—
	OŽIČENJE UZEMLJENJA	1.5	2.5

Evakuacija zraka

Pripreme i mjere opreza

Zrak i strane tvari u krugu rashladnog sredstva mogu uzrokovati nenormalan porast tlaka, što može oštetiti

klima-uređaj, smanjiti njegovu učinkovitost i uzrokovati

ozljede. Koristite vakuumsku pumpu i mjerac razdjelnika za evakuaciju kruga rashladnog sredstva, uklanjajući sav nekondenzirajući plin i vlagu iz sustava.

Evakuaciju treba provesti nakon početne

instalacije i kad se jedinica premjesti.

10. PRIJE OBAVLJANJA EVAKUACIJE

- Provjerite jesu li spojne cijevi između unutarnjih i vanjskih jedinica pravilno spojene.
- Provjerite jesu li svi kabeli pravilno spojeni.

Upute za evakuaciju

1. Spojite crijevo za punjenje na

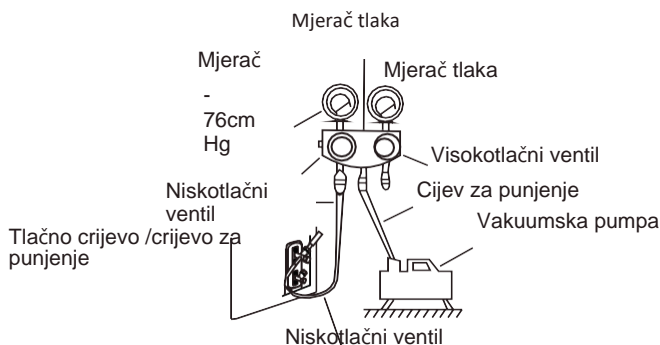
mjerač do servisnog priključka na niskotlačnom ventilu vanjske jedinice.

2. Spojite drugo crijevo za punjenje s mjerača na vakuumsku pumpu.

3. Otvorite niskotlačnu stranu razdjelnika. Držite stranu visokog tlaka zatvorenom.

4. Uključite vakuumsku pumpu za evakuaciju sustava.

5. Pokrenite vakuum za najmanje 15 minuta ili dok mjerac spoja ne očitava -76 cmHG (-105Pa).



6. Zatvorite niskotlačnu stranu razdjelnika i isključite vakuumsku pumpu.
7. Pričekajte 5 minuta, a zatim provjerite je li došlo do promjene tlaka u sustavu.

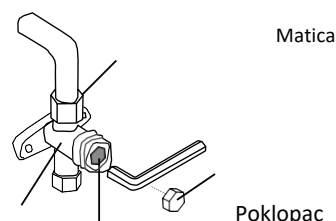
8. Ako dođe do promjene tlaka u sustavu, pogledajte odjeljak *Provjera curenja plina* za informacije o provjeri curenja. Ako nema promjene tlaka u sustavu, odvrnite poklopac

iz zapakiranog ventila (visokotlačni ventil).

9. Umetnite šesterokutni ključ u zapakirani ventil (visokotlačni ventil) i otvorite ventil okretanjem ključa u smjeru 1/4 okretaja u smjeru suprotnom od kazaljke na satu. Slušajte da li plin izlazi iz sustava, a zatim zatvorite ventil nakon 5 sekundi.

Gledajte na mjerac tlaka jednu minutu kako biste bili sigurni da nema promjene tlaka. Manometar bi trebao očitati nešto viši tlak od atmosferskog.

11. Uklonite crijevo za punjenje iz servisnog priključka.



tijelo ventila
klip ventila

12. Pomoću šesterokutnog ključa potpuno otvorite ventile visokog i niskog tlaka.

13. Rukom zategnite poklopce ventila na sva tri ventila (servisni priključak, visoki tlak, niski tlak). Ako je potrebno, možete ga dodatno zategnuti pomoću moment ključa.

! NJEŽNO OTVORITE DRŠKE

Kada otvarate drške ventila, okrenite šesterokutni ključ dok ne udari u štoper. Ne pokušavajte prisiliti ventil da se otvori dalje.

Napomena o dodavanju rashladnog sredstva

Neki sustavi zahtijevaju dodatno punjenje ovisno o duljini cijevi. Standardna duljina cijevi varira u skladu s lokalnim propisima. Na primjer, u Sjevernoj Americi, standardna duljina cijevi je 7,5 m (25').

U ostalim područjima, standardna duljina cijevi je 5m (16'). Rashladno sredstvo treba puniti iz servisnog priključka na niskotlačnom ventilu vanjske jedinice. Dodatno rashladno sredstvo za punjenje može se izračunati pomoću sljedeće formule:

Promjer na strani tekućine

	φ6.35(1/4")	φ9.52(3/8")	φ12.7(1/2")
R22 (otvor cijevi u unutarnjoj jedinici):	(Ukupna duljina cijevi - standardna duljina cijevi) x 30g (0,32oz)/m(ft)	(Ukupna duljina cijevi - standardna duljina cijevi) x 65 g(0,69 oz)/m(ft)	(Ukupna duljina cijevi - standardna duljina cijevi)x 115 g(1,23 oz)/m(ft)
R22 (otvor cijevi u vanjskoj jedinici):	(Ukupna duljina cijevi - standardna duljina cijevi) x15g(0,16oz)/m(ft)	(Ukupna duljina cijevi - standardna duljina cijevi) x 30g (0,32oz)/m(ft)	(Ukupna duljina cijevi - standardna duljina cijevi) x60g(0,64oz)/m(ft)
R410A: (otvor cijevi u unutarnjoj jedinici):	(Ukupna duljina cijevi - standardna duljina cijevi) x 30g (0,32oz)/m(ft)	(Ukupna duljina cijevi - standardna duljina cijevi) x 65 g(0,69 oz)/m(ft)	(Ukupna duljina cijevi - standardna duljina cijevi)x 115 g(1,23 oz)/m(ft)
R410A: (otvor cijevi u vanjskoj jedinici):	(Ukupna duljina cijevi - standardna duljina cijevi) x15g(0,16oz)/m(ft)	(Ukupna duljina cijevi - standardna duljina cijevi) x 30g (0,32oz)/m(ft)	(Ukupna duljina cijevi - standardna duljina cijevi) x 65 g(0,69 oz)/m(ft)
R32 :	(Ukupna duljina cijevi - standardna duljina cijevi) x 12 g(0,13 oz)/m(ft)	(Ukupna duljina cijevi - standardna duljina cijevi) x 24 g(0,26 oz)/m(ft)	(Ukupna duljina cijevi - standardna duljina cijevi) x 40 g(0,42 oz)/m(ft)



OPREZ **NEMOJTE** miješati različite vrste rashladnog sredstva.

Samo za modele iz Australije:

- Ovaj uređaj sadrži tvornički napunjeno rashladno sredstvo koje pokriva 20 m cijevi rashladnog sredstva, a dodatno punjenje rashladnog sredstva na mjestu ugradnje nije potrebno za ugradnju do 20 m cijevi rashladnog sredstva. Kada je cijev rashladnog sredstva veća od 20 m, dodatno napunite iznos izračunat iz duljine cijevi i gornje tablice za dio veći od 20 m.
- Ako se koristi postojeći sustav cijevi, potreban volumen rashladnog sredstva razlikovat će se ovisno o veličini cijevi.

Formula za izračun potrebnog volumena dodatnog rashladnog sredstva:

$$\text{Volumen dodatnog punjenja (kg)} = \{ \text{Glavna duljina (m)} - \text{Tvornički napunjen volumen 20(m)} \} \times 0,03(\text{kg/m})$$

- Obavezno uklonite dodatnu količinu rashladnog sredstva u skladu s nazivnim punjenjem (ispod 5 m cijevi rashladnog sredstva) tijekom ispitivanja od strane tržišne ili državne verifikacije.

Kako koristiti osnovne funkcije

! OPREZ

Prije rada provjerite je li uređaj priključen i je li dostupno napajanje.

AUTOMATSKI (AUTO) način rada

Odaberite AUTO način

Podesite željenu temperaturu

Uključite klima-uređaj



NAPOMENA:

1. U AUTO načinu rada, jedinica će automatski odabrati način rada HLAĐENJE (COOL), VENTILATOR (FAN), GRIJANJE (HEAT) ili SUŠENJE (DRY) na temelju postavljene temperature.
2. U AUTO modu nije moguće podesiti brzinu ventilatora.

Način HLAĐENJA (COOL) ili GRIJANJA (HEAT)

Odaberite način HLAĐENJA/GRIJANJA
Podesite temperaturu

Podesite brzinu ventilatora

Uključite klima-uređaj



SUŠENJE

Odaberite način SUŠENJE

Uključite klima-uređaj

Podesite željenu temperaturu



NAPOMENA: U SUŠENJU nije moguće podesiti brzinu ventilatora jer je već automatski upravljani.

Način rada VENTILATOR

Odaberite način
rada
VENTILATORA



Podesite
brzinu
ventilatora



Uključite klima-uređaj



NAPOMENA: U načinu rada VENTILATOR ne možete podesiti temperaturu. Rezultat toga je da se na udaljenom zaslonu ne prikazuje temperatura.

Podešavanje TIMERA

TIMER ON/OFF - postavlja vrijeme nakon kojeg će se jedinica automatski isključiti.

TIMER ON postavke

Pritisnite tipku **TIMER** za pokretanje vremenskog slijeda uključena.



Pritisnite tipku Temp. gore ili dolje za više puta za podešavanje željenog vremena za uključenje uređaja.

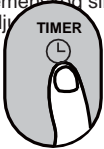


Usmjerite daljinski na jedinicu i pričekajte 1 sekundu, **TIMER ON** će se aktivirati.

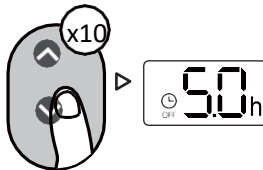


Podešavanje TIMERA

Pritisnite tipku **TIMER** za pokretanje vremenskog slijeda isklj.



Pritisnite tipku Temp. gore ili dolje za više puta za podešavanje željenog vremena za isključenje uređaja.



Usmjerite daljinski na jedinicu i pričekajte 1 sekundu, **TIMER OFF** će se aktivirati.

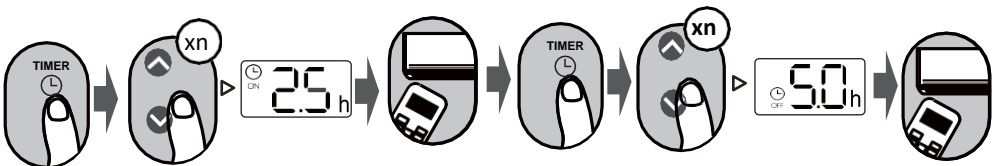


NAPOMENA:

1. Prilikom **TIMER ON** ili **TIMER OFF**, vrijeme će se povećavati za 30 minuta svakim pritiskom, do 10 sati. Nakon 10 sata pa do 24 sata, povećavati će se u koracima od 1 sata. (Na primjer, pritisnite 5 puta za dobivanje 2,5h, a zatim pritisnite 10 puta za dobivanje 5h) Timer će se vratiti na 0,0 nakon 24 sata.
2. Otkazite bilo koju funkciju podešavanjem timera na 0,0 h.

TIMER ON & OFF postavke (primjer)

Imajte na umu da se vremenska razdoblja koja postavite za obje funkcije odnose na sate nakon trenutnog vremena.

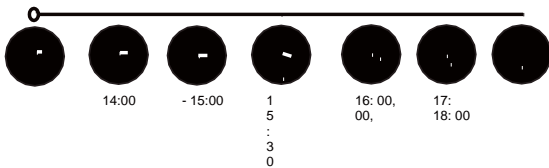


Pokretanje

Jedinica se
UKLJUČUJE

Jedinica se
ISKLJUČUJE

Trenutno
vrijeme
13:00



Primjer: Ako je trenutni mjerac vremena 13:00, da biste postavili mjerac vremena prema gore navedenim koracima, jedinica će se uključiti 2,5 sata kasnije (15:30) i isključuje se u 18:00.

2,5 sata kasnije

5 sati kasnije

Kako koristiti napredne funkcije

Funkcija njihanja (SWING)

Pritisnite tipku Swing



Horizontalna lamela će se automatski pomaknuti gore i dolje kad pritisnete tipku Swing. Pritisnite ponovo da se zaustavi.



Nastavite pritiskati ovu tipku dulje od 2 sekunde i aktivirat će se funkcija ljuljanja vertikalne lamele. (ovisno o modelu)

Smjer strujanja zraka



Ako nastavite pritiskati tipku SWING, možete podesiti pet različitih smjerova strujanja zraka. Lamela se može pomicati u određenom rasponu svaki put kad pritisnete tipku. Pritiskajte tipku dok se ne postigne željeni smjer.

NAPOMENA: Kada je uređaj isključen, pritisnite i zadržite tipke MODE i SWING zajedno na jednu sekundu, lamela će se otvoriti za određeni kut, što je učini vrlo praktičnom za čišćenje. Za resetiranje lamele (ovisno o modelu) pritisnite i zadržite tipke MODE i SWING te ih držite zajedno jednu sekundu.

LED ZASLON



Pritisnite LED tipku

Pritisnite ovu tipku za uključivanje i isključivanje zaslona na unutarnjoj jedinici.



Pritisnite ovu tipku više od 5 sekundi (neke jedinice)

Držanjem pritisnute tipke dulje od 5 sekundi, unutarnja jedinica će prikazati stvarnu sobnu temperaturu. Ponovno pritisnite više od 5 sekundi da biste se vratili na prikaz zadane temperature.

ECO/GEAR funkcija



Pritisnite ovu tipku za ulazak u energetske učinkovit način rada u sljedećem slijedu:

ECO → GEAR(75%) → GEAR(50%) → Prethodno podešenje načina ECO.....

Napomena: Ova funkcija je dostupna samo u načinu rada COOL.

ECO način rada:

U načinu hlađenja, pritisnite ovu tipku, daljinski upravljač će automatski podesiti temperaturu na 24 oC/75 oF, brzina ventilatora na Automatski radi uštede energije (samo kada je zadana temperatura manja od 24 oC/75 oF). Ako je podešena temperatura iznad 24oC/75oF, pritisnite tipku ECO, brzina ventilatora će se promijeniti u Auto, a podešena temperatura će ostati nepromijenjena.

NAPOMENA:

Pritiskom na tipku ECO/GEAR, izmjenom načina rada ili podešavanjem zadane temperature na manje od 24oC/ 75oF će zaustaviti ECO rad.

U skladu s ECO načinom, podešena temperatura mora biti 24 oC/ 75 oF ili više, što može rezultirati nedovoljnim hlađenjem. Ako se osjećate nelagodno, samo ponovno pritisnite tipku ECO kako biste ga zaustavili.

GEAR način rada:

Pritisnite tipku ECO/GEAR za ulazak u način rada GEAR na sljedeći način: 75% (do 75%



potrošnje električne energije)

50% (do 50% potrošnje električne energije)



Prethodni način podešavanja.

U načinu rada GEAR, zaslon na daljinskom upravljaču mijenjati će se između potrošnje električne energije i zadane temperature.

Funkcija PREČACA (SHORTCUT)

Pritisnite tipku za SHORTCUT (neke jedinice)



Pritisnite ovu tipku kad je daljinski upravljač uključen, sustav će se automatski vratiti na prethodne postavke, uključujući način rada, podešavanje temperature, brzinu ventilatora i značajku mirovanja (ako je aktivirana).

Pritisnete li tipku za više od 2 sekunde, sustav će automatski vratiti trenutačne postavke rada, uključujući način rada, podešenu temperaturu, razinu brzine ventilatora i značajku mirovanja (ako je aktivirana).

Funkcija SILENCE (TIHO)



Držite pritisnutu tipku fan- ventilator dulje od 2 sekunde da aktivirate/onemogućite funkciju silence - tiho (neke jedinice).

Zbog niske učestalosti rada kompresora može doći do nedovoljnog kapaciteta hlađenja i grijanja. Pritisnite tipku ON/OFF, Mode, Sleep, Turbo ili Clean tijekom rada što će poništiti funkciju tihog rada.

Funkcija FP



Jedinica će raditi pri velikoj brzini ventilatora (dok je kompresor uključen) s temperaturom automatski postavljenom na 8 C/46 F.

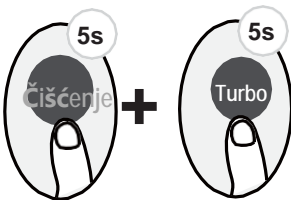
Napomena: Ova funkcija je samo za klima uređaj s toplinskom pumpom.

Pritisnite ovu tipku 2 puta tijekom jedne sekunde u modu GRIJANJA (HEAT) i podesite temperaturu na

16 C/60 F ili 20 C/68 F (za modele RG10A10 (D2S)/BGEF, RG10B10 (D2)/BGEF i RG10B10(D2)/BGCEF) za aktiviranje funkcije FP.

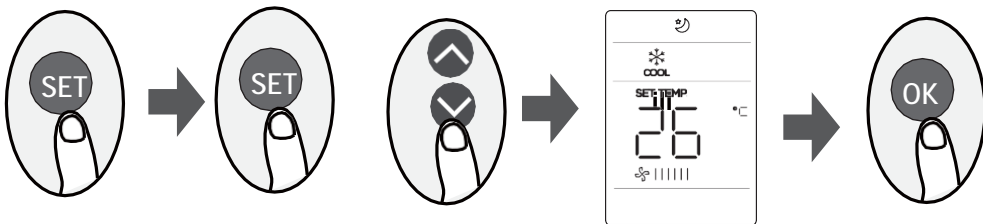
Pritisnite On/Off, Sleep, Mode, Fan i Temp tipku tijekom rada, što će poništiti ovu funkciju.

Funkcija ZAKLJUČAVANJA (LOCK)



Pritisnite zajedno **Clean** tipku i **Turbo** tipku istovremeno na više od 5 sekundi za aktiviranje funkcije zaključavanja (Lock). Nijedna tipka neće reagirati osim ponovnog pritiskanja ove dvije tipke na dvije sekunde za onemogućavanje zaključavanja.

Funkcija PODEŠAVANJA (SET)



- Pritisnite tipku SET za ulazak u postavku funkcije, zatim pritisnite tipku SET ili TEMP /TEMP tipku za odabir željene funkcije. Odabrani simbol će treptati na području prikaza, pritisnite tipku OK za potvrdu.
- Da biste poništili odabranu funkciju, samo izvršite iste postupke kao gore navedeno.
- Pritisnite tipku SET za kretanje kroz funkcije rada na sljedeći način:
Breeze Away* () → Fresh* () → Sleep () → Follow Me () → AP mode ()

[*]: Ako na daljinskom upravljaču postoji tipka Breeze Away, tipka Fresh ili tipka Sleep, ne možete koristiti tipku SET za odabir značajke Breeze Away, Fresh ili Sleep.

Funkcija Breeze Away () (neke jedinice)

: Ova značajka izbjegava izravan protok zraka koji puše na tijelo i čini da se osjećate kao da uživate u svilenkastom hlađenju.

NAPOMENA: Ova značajka dostupna je samo u modu cool, fan i dry.

FRESH funkcija () (neke jedinice)

: Kada se pokrene FRESH funkcija, ionski generator je pod naponom i pomoći će u pročišćavanju zraka u prostoriji.

Funkcija mirovanja (Sleep ()) () :

Funkcija SLEEP koristi se za smanjenje potrošnje energije dok spavate (i' ne trebate iste postavke temperature za ugodan boravak). Ova se funkcija može aktivirati samo putem daljinskog upravljača.

Za detalje, pogledajte način rada Sleep u

KORISNIČKOM PRIRUČNIKU.

Bilješka: Funkcija SLEEP nije dostupna u načinu rada FAN ili DRY

Funkcija Follow me ():

Funkcija FOLLOW ME (prati me) omogućuje daljinskom upravljaču mjerenje temperature na trenutnoj lokaciji i slanje tog signala na klima uređaj svake 3 minute. Kada koristite AUTO, COOL ili HEAT načine rada, mjerenje temperature okoline s daljinskog upravljača (umjesto iz same unutarnje jedinice) omogućit će klima uređaju da optimizira temperaturu oko vas i osigura vam maksimalnu udobnost.

NAPOMENA: Pritisnite i držite Turbo tipku sedam sekundi za pokretanje/zaustavljanje memorije funkcije Follow Me.

- Ako je značajka memorije aktivirana, "Oh" indikator se prikazuje 3 sekunde na ekranu.
- Ako je memorijska značajka zaustavljena, "OF"

indikator se prikazuje 3 sekunde na ekranu.

- Dok je značajka memorije aktivirana, pritisak na tipku ON/OFF, promjena načina rada ili nestanak struje neće otkazati funkciju Follow me.

Funkcija AP () (neke jedinice) :

odaberite mod AP za bežičnu konfiguraciju mreže. Za neke jedinice, to ne radi pritiskom na tipku SET. Za ulaz u AP način rada, neprekidno pritisnite LED tipku sedam puta u 10 sekundi.

Probni rad

Prije probnog rada

Probni rad se mora provesti nakon što je cijeli sustav u potpunosti instaliran. Prije provođenja probe potvrdite sljedeće točke:

- a) Unutarnje i vanjske jedinice su ispravno instalirane.
- b) Cijevi i ožičenje su pravilno spojeni.
- c) Nema prepreka u blizini ulaza i izlaza uređaja koje mogu uzrokovati loše performanse ili kvar proizvoda.
- d) Sustav hlađenja ne curi.
- e) Sustav odvodnje je neometan i odvodi se na sigurno mjesto.
- f) Toplinska izolacija je pravilno postavljena.
- g) Žice uzemljenja pravilno su spojene.
- h) Zabilježena je duljina cjevovoda i dodatni kapacitet rashladnog sredstva.
- i) Napon napajanja je ispravan napon za klima-uređaj.



OPREZ

Ako ne izvršite probni rad, može doći do oštećenja uređaja, oštećenja imovine ili ozljeda.

Upute za probni rad

1. Otvorite ventile za zaustavljanje na strani tekućine i plina.
2. Uključite glavni prekidač napajanja i pustite uređaj da se zagrije.
3. Podesite klima-uređaj na način COOL.
4. Za unutarnju jedinicu
 - a. Pobrinite se da daljinski upravljač i njegove tipke rade ispravno.
 - b. Pobrinite se da se lamele pravilno pomiču i da ih možete pomicati daljinskim upravljačem.
 - c. Provjerite je li sobna temperatura pravilno registrirana.
 - d. Provjerite da li indikatori na daljinskom upravljaču i na ploči na unutarnjoj jedinici rade ispravno.
 - e. Provjerite da li ručne tipke na unutarnjoj jedinici rade ispravno.

- f. Provjerite je li sustav odvodnje neometan i slobodan.
 - g. Pobrinite se da nema vibracija ili abnormalnih zvukova tijekom rada.
5. Za vanjsku jedinicu
 - a. Provjerite curi li rashladni sustav.
 - b. Pobrinite se da tijekom rada nema vibracija ili neuobičajenih zvukova.
 - c. Osigurajte da vjetar, buka i voda iz uređaja ne uznemiravaju vaše susjede niti predstavljaju sigurnosnu opasnost.
 6. Ispitivanje odvodnje
 - a. Pobrinite se da odvodna cijev teče glatko. Nove zgrade trebaju obaviti ovaj test prije završetka stropa.
 - b. Skinite testni poklopac. Dodajte 2000 ml vode u spremnik kroz pričvršćenu cijev.
 - c. Uključite glavni prekidač napajanja i pokrenite klima-uređaj u načinu COOL.
 - d. Poslušajte zvuk odvodne pumpe da vidite da li proizvodi neobične zvukove.
 - e. Provjerite je li voda ispražnjena. Može proći i do jedne minute prije nego što uređaj počne ispuštati vodu, ovisno o odvodnoj cijevi.
 - f. Pobrinite se da nema bilo kakvog curenja u cjevovodu.
 - g. Isključite klima-uređaj. Isključite glavno napajanje i ponovno postavite testni poklopac.

NAPOMENA: Ako se uređaj pokvari ili ne radi u skladu s vašim očekivanjima, pogledajte odjeljak Rješavanje problema u Priručniku za vlasnika prije nego što pozovete službu za korisnike.

POŠTOVANI!

Zahvaljujemo na kupnji VIVAX uređaja i nadamo se da ćete biti zadovoljni odabirom. Ako u jamstvenom roku bude potreban popravak proizvoda, molimo savjetujte se sa ovlaštenim prodavačem koji Vam je proizvod prodao ili nas kontaktirajte na dolje navedene brojeve i adrese. MOLIMO VAS DA PRIJE UPORABE PROIZVODA PAŽLJIVO PROČITATE UPUTE PRILOŽENE UZ PROIZVOD!

JAMSTVENI LIST

VIVAX HR

MODEL UREĐAJA

SERIJSKI BROJ

DATUM PRODAJE

BROJ RAČUNA PRODAVATELJA

POTPIS I PEČAT PRODAVATELJA

1. Preuzimamo obavezu besplatno popraviti ili zamijeniti neispravne dijelove VIVAX klima uređaja koji bi se takvim pokazali za vrijeme trajanja jamstva, kao greška prilikom izrade ili montaže. Ovim jamstvom jamčimo da će predmet ovog jamstva raditi bez pogreške uzrokovane eventualnom lošom izradom ili lošim materijalom izrade. Svi, eventualno nastali, kvarovi biti će besplatno otklonjeni od strane ovlaštenog servisa u jamstvenom roku.

UVJETI JAMSTVA:

2. Jamstveni rok počinje od dana kupnje proizvoda i traje **24 mjeseca**, osim modela **ACP-xxxxCCxxxxx, ACP-xxxxCTxxxxx, ACP-xxxxDTxxxxx, ACP-xxxxCFxxxxx, ACP-xxxxFSxxxxx** za koje vrijedi jamstvo u trajanju od **12 mjeseci**
3. **Jamstvo na uređaje u upotrebi produžuje se za sljedećih 12 mjeseci nakon izvršenja jamstvenog servisnog pregleda od strane ovlaštenog servisa.**
4. **Jamstvo se može produživati ukupno tri puta, osim modela ACP-xxxxCCxxxxx, ACP-xxxxCTxxxxx, ACP-xxxxDTxxxxx, ACP-xxxxCFxxxxx, ACP-xxxxFSxxxxx za koje se jamstvo može produživati četiri puta, što u ukupnom trajanju može iznositi maksimalno 60 mjeseci**
5. Jamstveni servisni pregled naplaćuje ovlašten servis po cjeniku zastupnika M SAN Grupa d.o.o. i ovjerava jamstveni list što dokazuje produljenje i valjanost jamstva.
6. Jamstvo vrijedi ako su montaža ili servis VIVAX klima uređaja obavljani od strane ovlaštenog servisa kojeg je ovlastio zastupnik M SAN Grupa d.o.o.
7. VIVAX klima uređaj kao cjelinu čine jedna ili više unutarnjih jedinica, instalacija i vanjska jedinica koje su pravilno odabrani i koji si međusobno odgovaraju po modelu i snazi.
8. U slučaju kvara na proizvodu koji je predmet ovog jamstva, obvezujemo se da ćemo isti popraviti u najkraćem mogućem roku, a najkasnije u roku od 45 dana. Ako se proizvod ne može popraviti ili se ne popravi u roku od 45 dana, biti će zamijenjen novim. Jamstvo će biti produženo za vrijeme trajanja popravka.
9. Jamstvo se priznaje samo uz račun o kupnji, te uz ovaj jamstveni list koji mora biti ispravno popunjen odnosno mora sadržavati datum prodaje, pečat i potpis prodavatelja, ovlaštenog montažera ili serviseru.
10. Davatelj jamstva osigurava servis i rezervne dijelove 5 godina od datuma kupnje VIVAX klima uređaja

JAMSTVO NE OBUHVATA:

11. Redovnu provjeru, održavanje uz zamjenu dijelova koji se troše normalnom upotrebom, prilagodavanje ili promjene za poboljšanje proizvoda za primjenu koji nisu opisane u tehničkim uputama za korištenje, osim ako je za te preinake predočena suglasnost M SAN GRUPA d.o.o.
12. **Jamstvo se ne priznaje u sljedećim slučajevima:**

Ako kupac ne predoči ispravan jamstveni list i račun o kupnji. Ako se kupac nije pridržavao uputa o korištenju proizvoda.

Ako je proizvod otvaran, prepravljani ili popravljeni od neovlaštene osobe.

Ako su kvarovi na proizvodu nastali djelovanjem više sile kao što su: udar groma, strujni udari u električnoj mreži elementarne nepogode i slično.

Ako su kvarovi nastali oštećivanjem zbog nepropisane upotrebe ili nepravilnim transportiranjem. Ako je kvar nastao pogreškom u sustavu na koji je proizvod priključen.

Montažom, servisnim pregledom ili popravkom VIVAX klima uređaja **od strane neovlaštenog servisa**, radionice ili treće osobe, kupac VIVAX klima uređaja gubi pravo na jamstvo.

Ovim jamstvom nisu obuhvaćene neispravnosti koje bi nastale zbog nepažljivog ili nestručnog rukovanja, zbog nepoštivanja uputa proizvođača za rukovanje tj. zbog bilo koje okolnosti koja se ne može pripisati grešci izrade uređaja. Ovo jamstvo vrijedi samo za robu kupljenu u Republici Hrvatskoj i na teritoriji Rep. Hrvatske i ne mijenja zakonska potrošačka prava važeća u Republici Hrvatskoj u odnosu na ona koja propisuje proizvođač.

Iz jamstva je isključena odgovornost za eventualne ozljede koje bi mogle pretrpjeti osobe ili životinje, odnosno za bilo koje štete nastale funkcioniranjem ili nefunkcioniranjem uređaja

Jamstveni kuponi služe za pravdanje popravaka uređaja

Prilikom popravka servis ima pravo zadržati jedan jamstveni kupon

13. Izjavu o sukladnosti i presliku izvorne Izjave sukladnosti (EU Declaration of Conformity) možete jednostavno preuzeti na našoj internetskoj stranici www.msan.hr/dokumentacija/artikala

Naziv tvrtke davatelja jamstva: M SAN GRUPA d.o.o., Buzinski prilaz 10,10010 Zagreb-Buzin, tel: 01/3654-961
 CENTRALNI SERVIS: MR servis d.o.o, Dugoselska cesta 5,10370 Rugvica
 Tel: +385 1 640 1111 Fax: +385 1 365 4982 E-mail za opće upite:
info@mrsevis.hr, E-mail za prodajne upite: prodaja@mrsevis.hr, Web:
www.mrsevis.hr

DATUM SERVISNE
INTERVENCIJE

DATUM POPRAVKA

--	--

DATUM SERVISNE
INTERVENCIJE

DATUM POPRAVKA

--	--

DATUM SERVISNE
INTERVENCIJE

DATUM POPRAVKA

--	--

--	--

Ugradnja

DATUM UGRADNJE	OVLAŠTENI SERVIS I POTPIS

Servisni periodični pregled i održavanje:

Servisni pregled 1

Datum:

Vrijedi do:

Ovlašteni servis:

Servisni pregled 2

Datum:

Vrijedi do:

Ovlašteni servis:

Servisni pregled 3

Datum:

Vrijedi do:

Ovlašteni servis:

Servisni pregled 4*

Datum:

Vrijedi do:

Ovlašteni servis:

* Servisni pregled 4 vrijedi samo za modele s osnovnim jamstvom od 12 mjeseci

Grad	Servis	Adresa	Telefon
Bjelovar	Koda d.o.o.	Vladimira Nazora 14	043/225 245
Bjelovar	Begić d.o.o.	Male Sredice 47 b	095/903- 0860
Buje-Oprtalj	Elektro servis Šorgo	Šorgi 6	091/424- 2958
Cavtat	Šturica-obrt za	Gornji Obod 31	098/345- 026
Cerna	Elektroinst, i klimatizacija Sabo	Josipa Kozarca 70	097/704- 6424
Čavle-Rijeka	Termo servis Čargonja d.o.o.	Buzdohanj 36	098/366- 499
Čavle-Rijeka	Optimare d.o.o.	Zastenice 52	095/2222 -312
Čazma	VI. Tihomir Vreš Serv. Kuć. ap. ČA	F.Vidović 35	043/771- 924
Daruvar	Stilios d.o.o.	Trg dr.Franje Tuđmana 3	099/3719 -084
Donja Bistra-Zagreb	Servis Borovec	Pljuskovec 4	098/212- 783
Donja Pušća	Klimatizacija Ljubić j.d.o.o.	Voćarska 6a	099/3315 -504
Donji Miholjac	Elektronik centar Menges	Kolodvorska 47	031/632- 640
Dubrovnik	Tehno Elektronik d.o.o.	Josipa Kosora 46	091/2437 -750
Dubrovnik	Radan Elektronik Centar d.o.o.	Obala Pape Ivana Pavla II	020/418- 500
Dubrovnik	Barović Best d.o.o.	Nikole Tesle 16	020/356- 199
Dubrovnik	Frigus servis d.o.o.	Kneza Branimira 19	020/424- 669
Dugi Rat	Obrt za usluge Mušac	Glavica 4	091/7639 -198
Dugo Selo	Servis Dado d.o.o.	Kolodvorska 26	098/286- 286
Imotski	K-M d.o.o.	Brune Bušića 13	021/841- 316
Imotski	T.U.O. Procesor	Brune Bušića 20	095/270- 1973
Kaptol	Servis Jelušić	Požeška 40	099/362- 6852
Karlovac	Čulig d.o.o.	Miroslava Krleže 2	098/364- 524
Kaštela	Parchy obrt	Ivana Danila 7	098/823- 171
Kaštelir	Klima Instal j.d.o.o.	Dvori 9	099/7306

			-363
Knin	Elektro servis Vujević	Tvrtkova 1	098/818-991
Konščani	Hlađenje-Kucelj j.d.o.o.	Konščani 26	098/723-223
Koprivnica	GTK d.o.o.	Franje Gažija 3	048/622-754
Krapina	Zvonček	Gajeva 28	049/370-990
Križevci	Elektro Babić-servis	Zagorska 86	048/714-219
KRK	Obrt Elektro servis MI	Kras 145a	051/266-193
Kutina	SF klima, grijanje	A.Mihanovića 25	098/730-650
Lipik	Zandona servis	Tabor 53	098/9534-871
Makarska	Tarčuki obrt	Obala kralja Tomislava 13	098/195-7246
Makarska	Kingtrade d.o.o.	Dubrovačka 29	021/679-407
Makarska	Obrt za P.E.A. i T. Pašketo	A. Starčevića 26	021/611-850
Metković	Alterm	Zagrebačka 46	095/889-3333
Metković	Finel d.o.o.	Mostarska 10a	020/690-730
Mundanije	Instalaterski obrt – Rab	Mundanije 212	098/190-3427
Našice	Servis kućanskih aparata Elkon	Trg I. Kršnjavog	031/615-090
Nova Gradiška	Frigo	Strossmayerova 18	035/362-299
Novska	Senior & Junior	I.Meštrovića 11	044/601-601

Ogulin	Electrico VI. Zdravko Miloš	Podvrh III/10	047/525-777
Ogulin	Bubi , obrt za elektroinst. radove	Cvijetna 3	099/700-8001
Ogulin	Elektrotrade Ogulin	Dražice 55	047/525-972
Osijek	Impuls d.o.o., Josipovac	Matije Gupca 36b	091/254-8118
Osijek	Frigo-dom obrt	Alanska 33	098/1949-722
Petrača	Bio Bor d.o.o.	Baletići 9	091/661-1159
Petrinja	Imela j.d.o.o.	Otona Kučere 24	099/8086-165
Pitomača	Probox j.d.o.o.	Dragutina Domjanića 11a	098/377-029
Pleternica	Elektroservis Čirko	M.Budaka 38	034/251-666
Ploče	Amadeus II d.o.o.	Vladimira Nazora 45	020/670-111
Ploče	Elektroinst. Četvrta, vl. M.Budiša	V. Nazora 23	
Pojatno	Microservis d.o.o.	Cvjetna 2	01/3392-200
Poreč	Frigoservis Šime	Kadumi 22	091/500-4242
Poreč	Labelle d.o.o.	Creska 34	052/453-052
Pula	Klima Sistem d.o.o.	Gladijatorska 29	091/136-7063
Pula	Eko klima-instalacije	Argonautska 67	052/381-050
Pula	Bolles-Istrafrigo d.o.o.	De Franceschijeva 29	052/392-099
Rab	Elektromeh. servis Pino	Banjol 88	098/369-672
Rijeka	Termo servis Čargonja d.o.o.	Buzdohanj 36	098/366-499
Rijeka	K. Arsen d.o.o.	Put Lovranki 15	098/791-814
Samobor	Elektro servis Husta	Voćarska 2,Samoborski otok	095/906-0012
Sesvete	Elko Tronik j.d.o.o.	Kašinska 27f	098/844-994
Sisak	GEK j.d.o.o.	Mljetska 8	095/851-6368
Sisak	ETC Sisak d.o.o.	22 lipnja 4f	044/549-500
Sisak	Servis kućanskih ap. Kramarić	Ante Starčevića 27	044/549-119
Slavonski Brod	Tempus d.o.o.	Baranjska 9	091/2504-170

Slavonski Brod	Klimatronik	K.Frankopana 4	095/8463-314
Solin	Obrt FIGO, vl.Jozo Ninčević	Šubičeva 8	091/532-02-65
Solin	Advena d.o.o.	Kaštelanska 8	098/661-661
Solin	Klimatronik j.d.o.o.	Put mira 43/a	
Split	Mitella d.o.o.	Vinogradska 74	091/645-66 44
Split	Periš- trgovina, servis	Stepinčeva 8	021/539-209
Split	Klima Vučković d.o.o.	R.Boškovića 23	091/251-7085
Šibenik	Elektro-AB vl.Ante Bura	Svilajska 32	091/215-4115
Šibenik	Frigo Bešić j.d.o.o.	Put kroz Meterize 43	099/437-8444
Šibenik	Tehno Jelčić d.o.o.	Sarajevska 9	022/217-264
Šibenik	Klimaexpert KVR obrt vl.Š.Gurlica	8. Udarne dalmatinske	098/961-5326
Šibenik	Klima Elektro Šupe	Ivana Meštrovića 13	099/4378-286
Trilj -Sinj	Pešo d.o.o.	Dubrovačka 1	021/660-162
Varaždin	Servis BI-EL vl. Zdravko Keliš	Primorska 20	042/350-765
Varaždin	Termo Tim d.o.o.	Cerje tužno 32	098/1948-250
Varaždin	Elektromeh. obrt Marković	K. Fi lića 9	042/210-588
Vela luka	Piccolo, vl. Goran Šego	Ulica 41 br 15	020/813-218
Vela Luka	Obrt Elektro-servis Bage	Obala 3	020/813-564
Velika Gorica	Elektro servis i trg. Meštrović	Slavka Kolara 10	01/6222-622
Vinkovci	Obrt Corect vl.Davor Turalija	Ante Starčevića 54	098/358-458
Virovitica	Fruk d.o.o.	Strossmayerova 9	098/403-631
Viškovo-Rijeka	Kjugar d.o.o.	Gornji Sroki 141	098/327-146
Vukovar	Servis Jagetić , Elektromeh. obrt	Radnička 63	091/560-0474
Zadar	I-Klima	Domovinskog rata 8	091/508-0960
Zadar	Arija-Nova d.o.o.	Ulica braće Miroslava i Janka	023/316-060
Zadar	T.O. Optima	Kneza Novaka Krbavskog 42	023/241-801

Zadar	Štefančić-inst. Klima uređ i centr.	Splitska 42 a	097/679-0769
Zadar	Montis trg. instalaterski obrt	Put Vukića 1	023/384-138
Zadar	Vedran Company d.o.o.	Nikole Tesle 18	095/123-0000
Zadvarje	Instalacije Jerčić	Šupukova glavica 12	092/292-2225
Zagreb	Pušić d.o.o.	Vodnjanska 26	01/3028-226
Zagreb	Tami projekt d.o.o.	Dubrava 3	098/9838-500
Zagreb	Burić-Klima d.o.o.	Jurja Ves 2, Odvojak 8	01/234-2555
Zagreb	Klima Buhin vl. Franjo Buhin	Maksimirska 11	099/3762-483
Zagreb	Klima Zirdum d.o.o.	Sv.Nikole Tavelića 33	098/626-666
Zagreb	Centar klima d.o.o.	10 podbrežje 14	091/578-5943
Zagreb-Dubrava	Pamajo d.o.o.	Vranička 7 a	01/294-5113
Županja	Ancol Obrtnička radnja	Kratka 20	098/636-286



VIVAX

www.VIVAX.com