

# TTK 70 HEPA

## HR

UPUTE ZA UPORABU  
ODVLAŽIVAČ ZRAKA



## Kazalo

Napomene o uputama za uporabu.....	2
Sigurnost.....	2
Informacije o uređaju .....	5
Transport i skladištenje .....	6
Montaža i puštanje u pogon.....	7
Rukovanje .....	8
Pribor koji se može naknadno naručiti.....	11
Pogrješke i smetnje .....	12
Održavanje .....	13
Tehnički prilog .....	18
Uklanjanje .....	21

## Napomene o uputama za uporabu

### Simboli



#### Opasnost

Ovaj simbol upućuje na to da ekstremno zapaljivi plin predstavlja opasnost po život i zdravlje ljudi.



#### Upozorenje na električni napon

Ovaj simbol upućuje na to da postoje opasnosti od električnog napona po život i zdravlje osoba.



#### Upozorenje

Signalna riječ označava opasnost srednjeg stupnja rizika koja, ako se ne izbjegne, može uzrokovati smrt ili tešku ozljedu.



#### Oprez

Signalna riječ označava opasnost niskog stupnja rizika koja, ako se ne izbjegne, može uzrokovati malu ili umjerenu ozljedu.

#### Napomena

Oznaka opasnosti upućuje na važne informacije (npr. materijalnu štetu), ali ne na opasnost.



#### Informacija

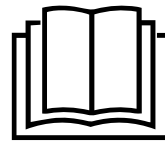
Napomene s ovim simbolom pomažu vam pri brzom i sigurnom obavljanju radova.



#### Pridržavajte se uputa

Napomene s ovim simbolom upućuju vas da se valja pridržavati uputa za uporabu.

Aktualnu verziju uputa za uporabu i EU izjave o sukladnosti možete preuzeti na sljedećoj poveznici:



TTK 70 HEPA



<https://hub.trotec.com/?id=45721>

## Sigurnost

**Prije puštanja uređaja u pogon / primjene uređaja pomno pročitajte ove upute i uvijek ih čuvajte u neposrednoj blizini mjesta postavljanja ili na uređaju!**



### Upozorenje

#### Pročitajte sve sigurnosne napomene i upute.

Propusti u pridržavanju sigurnosnih napomena i uputa mogu uzrokovati električni udar, požar i/ili teške ozljede.

#### Sve sigurnosne napomene i upute sačuvajte za budućnost.

Djeca iznad 8 godina i osobe smanjenih tjelesnih, senzoričkih ili umnih sposobnosti ili nedovoljna iskustva i znanja smiju se koristiti ovim uređajem ako su pod nadzorom ili ako su podučene o sigurnoj uporabi uređaja i opasnostima koje iz toga proizlaze. Djeca se ne smiju igrati uređajem. Djeca ne smiju bez nadzora obavljati čišćenje ni korisničko održavanje.

- Uređaj nemojte pogoniti u prostorijama ili područjima ugroženima eksplozijom niti ga nemojte postavljati u njima.
- Uređaj nemojte pogoniti u agresivnoj atmosferi.
- Uređaj postavite u okomit i stabilan položaj na nosivu podlogu.
- Nakon mokrog čišćenja uređaj pustite da se osuši. Nemojte ga puštati da radi dok je mokr.
- Uređaj nemojte pogoniti niti njime rukovati vlažnim ili mokrim rukama.
- Uređaj nemojte izlagati izravnom mlazu vode.
- Tijekom rada nemojte pokrivati uređaj.
- Nemojte sjedati na uređaj.
- Uređaj nije igračka. Djecu i životinje držite podalje. Uređajem se koristite samo pod nadzorom.
- Prije svake uporabe provjerite da uređaj, njegova dodatna oprema i dijelovi priključka nisu oštećeni. Nemojte upotrebljavati neispravne uređaje niti dijelove uređaja.

- Uvjerite se da su svi električni kabeli izvan uređaja zaštićeni od oštećenja (npr. od životinja). Uređaj nikada nemojte upotrebljavati ako su kabeli ili mrežni priključak oštećeni!
- Mrežni priključak mora odgovarati podacima u Tehničkom prilogu.
- Mrežni utikač utaknite u propisno osiguranu mrežnu utičnicu.
- Produžne kabele za mrežni kabel odaberite imajući u vidu priključni kabel uređaja, duljinu kabela i namjenu. Potpuno odmotajte produžni kabel. Izbjegavajte električno preopterećenje.
- Uređaj nikada nemojte upotrebljavati ako utvrdite nedostatke na utikačima i mrežnim kabelima. Ako se mrežni kabel ovog uređaja ošteti, mora ga zamijeniti proizvođač ili njegova servisna služba ili slično kvalificirana osoba kako bi se izbjegle opasnosti. Neispravni mrežni kabeli ozbiljna su opasnost za zdravlje!
- Prije radova održavanja, njege ili popravljanja na uređaju mrežni kabel izvucite iz utičnice tako da ga uhvatite za utikač.
- Kada se ne koristite uređajem, uređaj isključite, a mrežni kabel izvucite iz utičnice.
- Pri postavljanju uređaja pazite na minimalni razmak od zidova i predmeta te uvjete skladištenja i uporabe u skladu s Tehničkim prilogom.
- Uvjerite se da su ulaz i izlaz za zrak slobodni.
- Uvjerite se da na usisnoj strani nikada nema prljavštine i slobodnih predmeta.
- U uređaj nikada nemojte uticati predmete niti udove.
- S uređaja nemojte uklanjati sigurnosne znakove, naljepnice niti etikete. Sve sigurnosne znakove, naljepnice i etikete održavajte u čitljivu stanju.
- Uređaj transportirajte isključivo u okomitom položaju, s ispražnjenom posudom za kondenzat odnosno crijevom za ispuštanje kondenzata.
- Prije skladištenja ili transporta ispraznite skupljeni kondenzat. Nemojte ga piti. Postoji opasnost po zdravlje!
- Upotrebljavajte isključivo originalne rezervne dijelove jer u suprotnom nije zajamčen funkcionalan i siguran rad.



### **Sigurnosne napomene za uređaje sa zapaljivim rashladnim sredstvom**

- Uređaj postavljajte samo u prostorije u kojima se ne mogu nakupiti eventualni gubitci rashladnog sredstva. Prostorije bez ventilacije u koje se uređaj postavlja, skladišti ili u kojima radi moraju biti takve da nema nakupljanja izašlog rashladnog sredstva. Tako ćete izbjeći opasnosti od požara ili eksplozije koje nastaju zapaljenjem rashladnog sredstva u električnim pećnicama, štednjacima ili drugim izvorima paljenja.
- Uređaj postavljajte samo u prostorije u kojima se ne nalazi nikakav izvor zapaljenja (npr. otvoreni plamen, uključeni plinski uređaj ili električni grijač).
- Provjerite je li rashladno sredstvo bez mirisa.
- Uređaj postavite samo u skladu s nacionalnim propisima za postavljanje.
- Pridržavajte se lokalnih propisa.
- Pridržavajte se nacionalnih propisa za plin.
- Postavljanje, rukovanje i skladištenje uređaja obavljajte samo u prostoriji površine veće od 4 m<sup>2</sup>.
- Uređaj spremite tako da nisu moguća mehanička oštećenja.
- Imajte na umu da priključene cijevi ne smiju imati izvor zapaljenja.
- R290 je rashladno sredstvo koje je usklađeno s europskim propisima za zaštitu okoliša. Dijelovi rashladnog kruga ne smiju se bušiti.
- Pridržavajte se maksimalne količine napunjenosti rashladnog sredstva navedene u tehničkim podacima.
- Nemojte bušiti niti paliti.
- Za ubrzavanje odleđivanja nemojte upotrebljavati nikakva druga sredstva osim onih koje je preporučio proizvođač.
- Svatko tko radi na optoku rashladnog sredstva mora moći pokazati potvrdu o osposobljenosti od strane akreditiranog tijela kojom dokazuje kompetenciju u sigurnom radu s rashladnim sredstvima na temelju postupka koji je poznat u industriji.
- Radovi servisiranja smiju se obavljati samo u skladu s proizvođačevim uputama. Ako je za radove održavanja i popravljanja potrebna pomoć drugih osoba, educirane osobe neprestano moraju nadzirati rad sa zapaljivim rashladnim sredstvima.
- Cjelokupni optok rashladnog sredstva predstavlja hermetički zatvoren sustav koji ne zahtijeva održavanje, a održavanje odnosno popravlanje smiju provoditi samo specijalni servisi za rashladnu i klimatizacijsku tehniku ili poduzeće Trotec.

## Namjenska uporaba

Uređajem se koristite isključivo za sušenje i odvlaživanje zraka u prostoriji uz pridržavanje tehničkih podataka.

Uređaj se može dodatno upotrijebiti i kao sušač zraka u prostoriji za rublje za podršku sušenju mokroga rublja.

Namjenska uporaba uključuje:

- odvlaživanje i sušenje:
  - stambenih, spavaćih i podrumskih prostorija
  - vikendica, kamp-prikolica
- trajno održavanje suhoće u:
  - skladištima, arhivima, laboratorijima, garažama
  - svlačionicama itd.

## Predvidiva pogrešna primjena

- Uređaj nije namijenjen za industrijsku uporabu.
- Uređaj nemojte postaviti na mokru odnosno poplavljenu podlogu.
- Na uređaj nemojte odlagati predmete kao što su primjerice komadi odjeće.
- Uređajem se nemojte koristiti na otvorenom.
- Uređaj nemojte postaviti u mokre prostorije (npr. kupaonice i praonice).
- Uređaj nikada nemojte uranjati u vodu.
- Na uređaju nemojte obavljati nikakve samovoljne izmjene konstrukcije, dograđivanje niti preuređivanje uređaja.
- Uporaba uređaja izvan uporabe opisane u poglavlju Namjenska uporaba smatra se predvidivom pogrešnom primjenom.

## Kvalifikacije osoblja

Osobe koje se koriste ovim uređajem moraju:

- biti svjesne opasnosti koje nastaju tijekom radova s električnim uređajima u vlažnoj okolini,
- pročitati i razumjeti upute za uporabu, a posebno poglavlje Sigurnost.

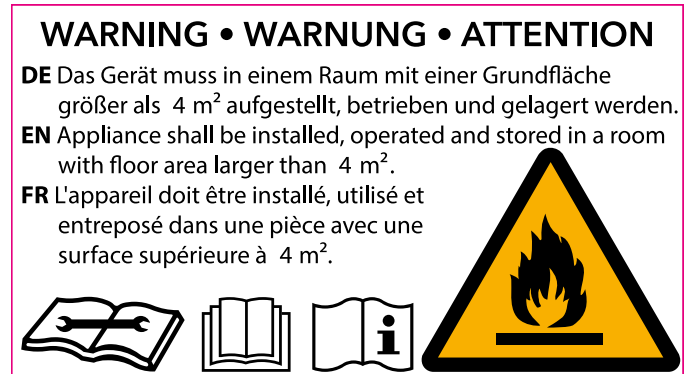
Radove održavanja koji zahtijevaju otvaranje kućišta smiju obavljati samo specijalizirani servisi za rashladnu i klimatizacijsku tehniku ili poduzeće Trotec.

## Sigurnosni znakovi i znakovi na uređaju

### Napomena

S uređaja nemojte uklanjati sigurnosne znakove, naljepnice niti etikete. Sve sigurnosne znakove, naljepnice i etikete održavajte u čitljivu stanju.

Na uređaju se nalaze sljedeći sigurnosni znakovi i znakovi:



### Pridržavajte se uputa

Ovaj simbol upućuje vas da se valja pridržavati uputa za uporabu.



### Pridržavanje uputa za popravljanje

Radove zbrinjavanja, održavanja i popravljanja na optoku rashladnog sredstva smiju obavljati samo osobe s dokazom o osposobljenosti i to u skladu s proizvođačevim uputama. Odgovarajuće upute za popravljanje dostupne su na upit kod proizvođača.

## Ostale opasnosti



### Opasnost

#### Prirodno rashladno sredstvo propan (R290)!

H220 – Vrlo lako zapaljivi plin.

H280 – Sadrži stlačeni plin; zagrijavanje može uzrokovati eksploziju.

P210 – Čuvati odvojeno od topline, vrućih površina, iskri, otvorenih plamena i ostalih izvora paljenja. Ne pušiti.

P377 – Požar zbog istjecanja plina: ne gasiti ako nije moguće sa sigurnošću zaustaviti istjecanje.

P410+P403 – Zaštititi od sunčevog svjetla. Skladištiti na dobro prozračenom mjestu.



### Upozorenje na električni napon

Radove na električnim sastavnim elementima smije obavljati samo ovlašteni specijalizirani servis!



### Upozorenje na električni napon

Opasnost od električnog udara!  
Uređaj nema odgovarajuću vrstu zaštite za uporabu u mokrim prostorijama.  
Postoji opasnost od električnog udara!  
Uređaj nikada ne upotrebljavajte u mokrim prostorijama (npr. kupaonicama i praonicama) i nikada ga ne uranjajte u vodu!



### Upozorenje na električni napon

Prije svih radova na uređaju mrežni utikač izvucite iz mrežne utičnice!  
Mrežni utikač nemojte dodirivati vlažnim ili mokrim rukama.  
Mrežni kabel izvucite iz utičnice tako da ga uhvatite za utikač.



### Upozorenje

Ovaj uređaj može biti izvor opasnosti ako se njime nestručno i nenamjenski koriste neupućene osobe! Imajte na umu kvalifikacije osoblja!



### Upozorenje

Uređaj nije igračka i ne smije dospjeti u dječje ruke.



### Upozorenje

Opasnost od gušenja!  
Ambalažni materijal nemojte ostavljati na podu bez nadzora. Mogao bi postati opasnom igračkom za djecu.

### Napomena

Uređaj nemojte pogoniti bez umetnutog filtra zraka na ulazu za zrak!  
Unutrašnjost uređaja jako se prija bez filtra zraka, a tako se može smanjiti učinak i oštetiti uređaj.

### Ponašanja u slučaju nužde

1. Isključite uređaj.
2. U slučaju nužde uređaj isključite iz mrežnog napajanja: Mrežni kabel izvucite iz utičnice tako da ga uhvatite za utikač.
3. Uređaj u kvaru nemojte ponovno priključivati na mrežu.

## Informacije o uređaju

### Opis uređaja

Uređaj ima ugrađeni filter HEPA koji usisani zrak čisti od peluda, virusa, ostataka grinja, spora plijesni i ostalih alergena i to s učinkovitošću od 95 %.

Uređaj osigurava automatsko odvlaživanje zraka u prostoriji pomoću načela kondenzacije.

Ventilator kroz ulaz za zrak vlažan zrak iz prostorije usisava preko filtra zraka, filtra HEPA, isparivača i kondenzatora koji se nalazi iza njega. Zrak iz prostorije na hladnom isparivaču hladi se do temperature ispod rosišta. Vodena para iz zraka hvata se kao kondenzat odnosno mraz na lamelama isparivača. Na kondenzatoru se odvlaženi, ohlađeni zrak ponovno zagrijava i ponovno ispuhuje. Tako pripremljeni, suši zrak ponovno se miješa sa zrakom u prostoriji. Zbog neprestane cirkulacije zraka u prostoriji kroz uređaj smanjuje se vlažnost zraka u prostoriji u kojoj je postavljen uređaj.

Ovisno o temperaturi zraka i relativnoj vlažnosti zraka kondenzirana voda neprestano ili samo tijekom povremenih faza otapanja kapa kroz ugrađeni ispusni nastavak u posudu za kondenzat koja se nalazi ispod njega. Posuda za kondenzat ima plovak za mjerenje razine napunjenosti.

Uređaj je opremljen upravljačkom pločom za upravljanje i kontrolu funkcija.

Kada se postigne maksimalna razina napunjenosti posude za kondenzat ili ako posuda za kondenzat nije ispravno postavljena, svijetli kontrolna žaruljica posude za kondenzat (vidi poglavlje Rukovanje) na upravljačkom polju. Uređaj se isključuje. Kontrolna žaruljica posude za kondenzat gasi se tek kada se ponovno postavi ispražnjena posuda za kondenzat.

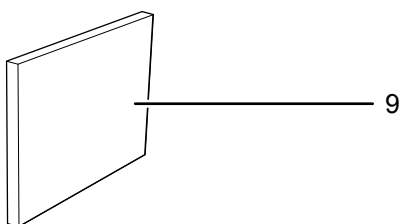
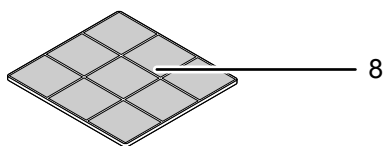
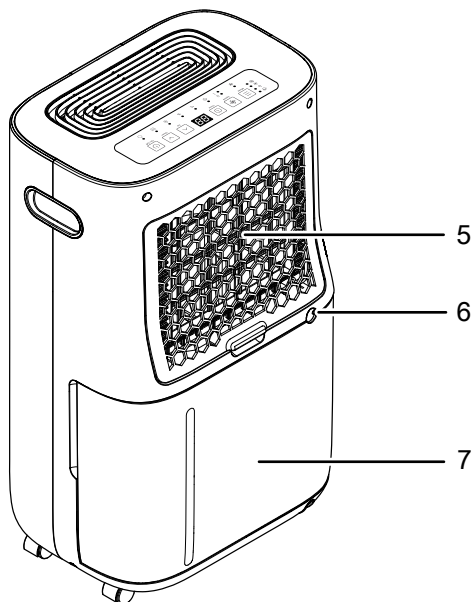
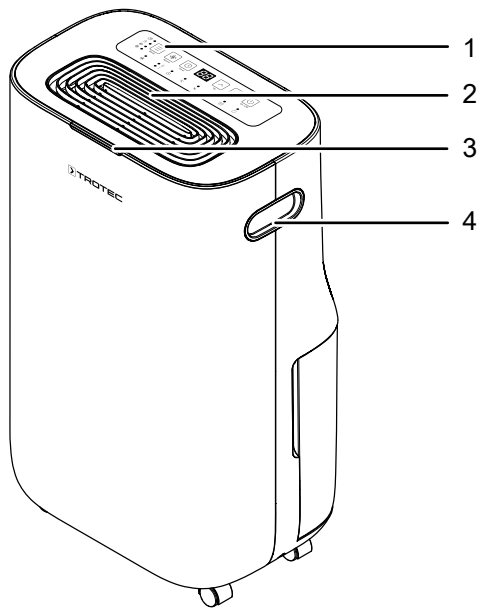
Postoji opcija da se kondenzirana voda ispusti crijevom na priključku za kondenzat.

Uređaj omogućuje smanjenje relativne vlažnosti zraka na do pribl. 30 %.

Uređaj se može dodatno upotrijebiti i kao sušač zraka u prostoriji za rublje za podršku sušenju mokroga rublja u stambenim i radnim prostorijama.

Zbog ispuštanja topline koja nastaje pri radu temperatura u prostoriji može malo narasti.

**Prikaz uređaja**



Br.	Naziv
1	Upravljačko polje
2	Izlaz za zrak
3	Prikaz LED u boji za aktualnu vlažnost zraka u prostoriji
4	Ručka za transport
5	Ulaz za zrak
6	Priključak crijeva za odvod kondenzata
7	Posuda za kondenzat
8	Filtar zraka
9	Filtar HEPA
10	Crijevo za odvod kondenzata

**Transport i skladištenje**

**Napomena**

Ako nepropisno skladištite ili transportirate uređaj, može se oštetiti.

Obratite pažnju na informacije o transportu i skladištenju uređaja.

**Transport**

Imajte na umu da možda postoje posebni propisi za transport uređaja sa zapaljivim rashladnim sredstvom. Primjenjivim propisima o transportu definiran je raspored opreme ili maksimalan broj dijelova uređaja koji se smije zajedno transportirati.

Uređaj je opremljen ručkom radi lakšeg transporta.

**Prije** svakog transporta pridržavajte se sljedećih napomena:

- Isključite uređaj.
- Mrežni kabel izvucite iz utičnice tako da ga uhvatite za utikač.
- Ispustite preostali kondenzat iz uređaja i crijeva za odvod kondenzata (vidi poglavlje Održavanje).
- Nemojte povlačiti uređaj za mrežni kabel.

**Nakon** svakog transporta pridržavajte se sljedećih napomena:

- Uređaj nakon transporta postavite okomito.



## Skladištenje

**Prije** svakog skladištenja pridržavajte se sljedećih napomena:

- Ispustite preostali kondenzat iz uređaja i crijeva za odvod kondenzata (vidi poglavlje Održavanje).
- Mrežni kabel izvucite iz utičnice tako da ga uhvatite za utikač.

Dok se ne koristite uređajem, održavajte sljedeće uvjete skladištenja:

- Uređaj skladištite samo u prostoriji površine veće od 4 m<sup>2</sup>.
- Uređaj čuvajte samo u prostorijama u kojima se ne nalazi nikakav izvor zapaljenja (npr. otvoreni plamen, uključeni plinski uređaj ili električni grijač).
- Uređaj skladištite na suhom mjestu, zaštićenom od smrzavanja i vrućine.
- Uređaj skladištite u okomitom položaju i na mjestu zaštićenom od prašine i izravnog sunčeva zračenja
- Uređaj po potrebi navlakom zaštitite od ulaska prašine.
- Na uređaj nemojte stavljati nikakve druge uređaje ni predmete kako biste izbjegli oštećenja uređaja.

## Montaža i puštanje u pogon

### Sadržaj isporuke

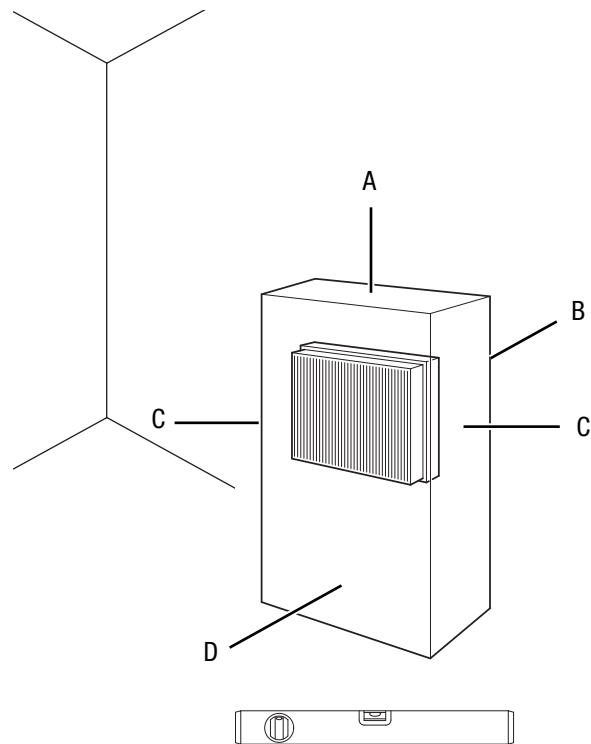
- 1 x uređaj
- 1 x crijevo za odvod kondenzata, duljina 30 cm, promjer 10 mm,
- 1 x filter zraka
- 1 x filter HEPA
- 1 x upute

### Raspakiravanje uređaja

1. Otvorite kutiju i izvadite uređaj.
2. S uređaja uklonite svu ambalažu.
3. Potpuno odmotajte mrežni kabel. Pazite da mrežni kabel nije oštećen i nemojte ga oštetiti pri odmatanju.

## Puštanje u pogon

Pri postavljanju uređaja pazite na minimalan razmak od zidova i predmeta kako je opisano u poglavlju Tehnički prilog.



- Prije ponovnog puštanja uređaja u rad provjerite u kakvom je stanju mrežni kabel. Ako sumnjate u besprijekorno stanje, nazovite servisnu službu.
- Uređaj postavljajte samo u prostorije u kojima se ne mogu nakupiti eventualni gubitci rashladnog sredstva.
- Uređaj postavljajte samo u prostorije u kojima se ne nalazi nikakav izvor zapaljenja (npr. otvoreni plamen, uključeni plinski uređaj ili električni grijač).
- Uređaj postavite u okomit i stabilan položaj na nosivu podlogu.
- Pri polaganju mrežnog kabela odnosno ostalih električnih kabela, a posebno pri postavljanju uređaja u sredini prostorije, izbjegavajte mjesta na kojima se možete spotaknuti. Upotrebljavajte kableske mostove.
- Osigurajte da su produžni kabeli posve razmotani odnosno odmotani.
- Pri postavljanju uređaja održavajte dovoljan razmak od izvora topline.
- Pazite na to da zavjese ili drugi predmeti ne onemoguće strujanje zraka.

## Postavljanje filtra zraka i filtra HEPA

### Napomena

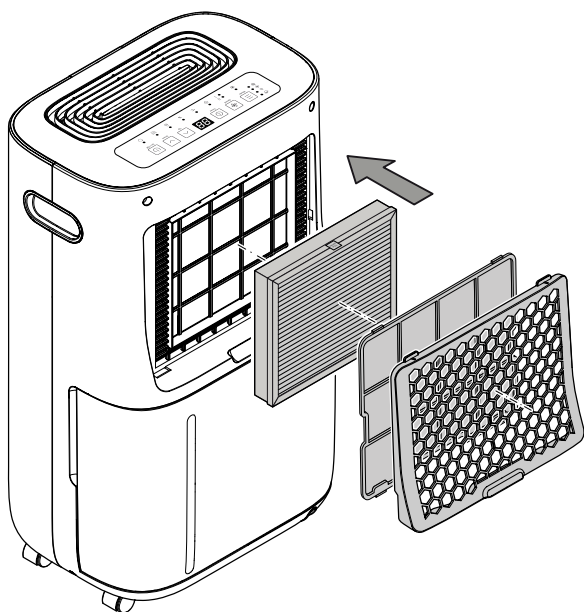
Uklonite svu ambalažu s filtra HEPA. Za zamjenu filtra postupite kako je opisano u poglavlju Održavanje pod Čišćenje i zamjena filtra HEPA.

### Napomena

Uređaj nemojte pogoniti bez umetnutog filtra zraka na ulazu za zrak!

Unutrašnjost uređaja jako se prlja bez filtra zraka, a tako se može smanjiti učinak i oštetiti uređaj.

- Prije uključivanja pobrinite se da su filter zraka i filter HEPA ugrađeni.



## Umetanje posude za kondenzat

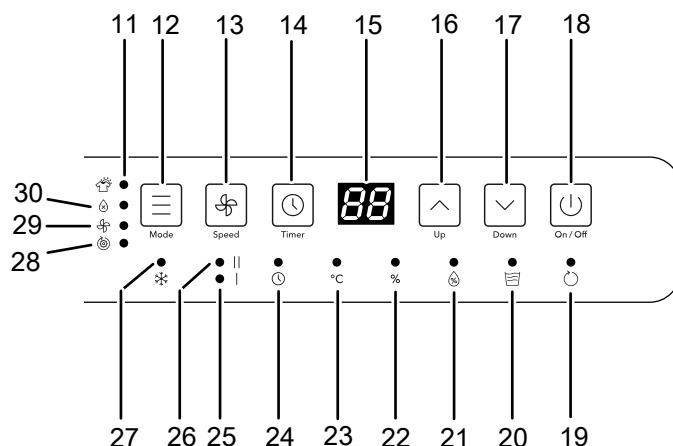
- Uvjerite se da je plovak u posudi za kondenzat pravilno postavljen.
- Uvjerite se da je posuda za kondenzat prazna i pravilno postavljena.

## Priključivanje mrežnog kabela

- Mrežni utikač utaknite u propisno osiguranu mrežnu utičnicu.

## Rukovanje

- Vrata i prozore držite zatvorenima.
- Kada se uključi, uređaj radi posve automatski.
- Ventilator nastavlja s trajnim radom odvlaživanja čak i nakon što se postigne namještena zadana vrijednost.
- Ventilator neprestano radi u načinu rada odvlaživanje, također i nakon što se postigne zadana vrijednost, sve dok se uređaj ne isključi.



## Upravljački elementi

Br.	Naziv	Značenje
11	LE-dioda	Svijetli ako je odabran način rada Funkcija sušenja rublja.
12	Tipka <i>Mode</i>	Namještanje načina rada
13	Tipka <i>Speed</i>	Namještanje brzine ventilatora.
14	Tipka <i>Brojač vremena</i>	Automatsko isključenje uređaja (1 do 24 h) Aktivira zaštitu za djecu.
15	Segmentni prikaz	Prikazuje željenu relativnu vlažnost zraka, aktualnu vlažnost zraka u prostoriji, broj sati na brojaču vremena ili temperaturu.
16	Tipka <i>Up</i>	Povećanje željene relativne vlažnosti zraka / broja sati
17	Tipka <i>Down</i>	Smanjenje željene relativne vlažnosti zraka / broja sati
18	Tipka <i>On/Off</i>	Uključenje ili isključenje uređaja
19	LE-dioda	Treperi ako se uređaj nalazi u načinu Mirovanje. Svijetli ako je uređaj uključen.
20	LE-dioda	Svijetli ako je posuda za kondenzat puna, nije ispravno umetnuta ili je nema.
21	LE-dioda	Svijetli ako je postignuta namještena vlažnost zraka.



Br.	Naziv	Značenje
22	LE-dioda %	Svijetli ako se prikazuje relativna vlažnost zraka.
23	LE-dioda °C	Svijetli ako se prikazuje temperatura prostorije.
24	LE-dioda ⌚	Svijetli ako je brojač vremena aktiviran.
25	LE-dioda I	Svijetli na niskoj brzini ventilatora.
26	LE-dioda II	Svijetli na visokoj brzini ventilatora.
27	LE-dioda ❄️	Svijetli ako je aktivirano automatsko odležavanje.
28	LE-dioda ⌚	Svijetli ako je odabran način rada Automatski pogon.
29	LE-dioda 🌀	Svijetli ako je odabran način rada Ventilacija.
30	LE-dioda ☒	Svijetli ako je odabran način rada Odvlaživanje.



### Upozorenje na električni napon

Opasnost od električnog udara!

Uređaj nema odgovarajuću vrstu zaštite za uporabu u mokrim prostorijama.

Postoji opasnost od električnog udara!

Uređaj nikada ne upotrebljavajte u mokrim prostorijama (npr. kupaonicama i praonicama) i nikada ga ne uranjajte u vodu!

### Uključivanje uređaja

Nakon što ste postavili uređaj da bude spreman za rad kako je opisano u poglavlju Montaža i puštanje u pogon, LE-dioda ⌚ (19) treperi i prikazuje da se uređaj nalazi u načinu rada Mirovanje.

1. Pritisnite tipku *On/Off* (18).

⇒ LE-dioda ⌚ (19) trajno svijetli.

⇒ Uređaj se nalazi u načinu rada koji je bio aktiviran prije posljednjeg isključenja.

### Prikaz LED u boji za aktualnu vlažnost zraka u prostoriji

Prikaz LED u boji (3) prikazuje aktualnu relativnu vlažnost zraka u prostoriji 3 različitim bojama, neovisno o načinu rada.

Boja LE-diode	Značenje
Plava	Relativna vlažnost zraka u prostoriji niža od 50 %
Zelena	Optimalna relativna vlažnost zraka u prostoriji između 50 % i 70 %
Crvena	Relativna vlažnost zraka u prostoriji jednaka ili viša od 70 %

### Namještanje načina rada

Na uređaju je moguće namjestiti sljedeće načine rada:

- Odvlaživanje
- Funkcija sušenja rublja
- Automatski pogon
- Ventilacija

### Odvlaživanje

Uređaj radi dok se ne postigne unaprijed odabrana relativna vlažnost zraka u prostoriji. Tada se kompresor isključuje, a ventilator nastavlja s radom. Ako se prekorači unaprijed odabrana relativna vlažnost zraka u prostoriji, kompresor se ponovno uključuje.

1. Pritisnite tipku *MODE* (12) kako biste odabrali način rada.  
⇒ Treperi prikaz za aktualno odabrani način rada.
2. Pritišćite tipku *MODE* (12) sve dok ne zatreperi LE-dioda za način rada *Odvlaživanje* (30).  
⇒ LE-dioda odabranog načina rada treperi otprilike 5 sekundi prije nego što se aktivira način rada.

### Namještanje željene relativne vlažnosti zraka u prostoriji

Relativnu vlažnost zraka u prostoriji možete promijeniti isključivo u načinu rada *Odvlaživanje*.

1. Željenu vlažnost zraka u prostoriji namjestite na upravljačkom polju tako da pritisnete tipku *Up* (16) ili tipku *Down* (17).  
⇒ Raspon namještanja seže od 30 % do 80 %.  
⇒ Namještena vrijednost treperi 5 sekundi u segmentnom prikazu, a zatim se trajno prikazuje aktualna relativna vlažnost zraka u prostoriji.

### Automatski pogon

U automatskom načinu rada uređaj trajno odvlažuje neovisno o vlažnosti zraka. Svijetli LE-dioda ⌚ (28).

U automatskom načinu rada brzina ventilatora ostaje na niskom stupnju (svijetli LE-dioda I) i ne može se namještat.

Nije moguće namještat relativnu vlažnost zraka u prostoriji.

Aktualna vlažnost zraka prikazuje se u segmentnom prikazu (15).

### Funkcija sušenja rublja

U načinu rada Funkcija sušenja rublja uređaj trajno odvlažuje velikom snagom neovisno o vlažnosti zraka. Svijetli LE-dioda 🌀 (11).

Brzina ventilatora ostaje na visokom stupnju (svijetli LE-dioda II) i ne može se namještat.

Nije moguće namještat relativnu vlažnost zraka.

Aktualna vlažnost zraka prikazuje se u segmentnom prikazu (15).

## Ventilacija

U načinu rada Ventiliranje uređaj čisti zrak bez odvlaživanja.

U načinu rada *Ventilacija* možete birati između niske i visoke brzine ventilatora.

Aktualna vlažnost zraka prikazuje se u segmentnom prikazu (15).

1. Pritisnite tipku *Speed* (13).
  - ⇒ U slučaju niske brzine ventilatora svijetli LE-dioda I (25).
  - ⇒ U slučaju visoke brzine ventilatora svijetli LE-dioda II (26).

## Namještanje brojača vremena

### Napomena

Kada je brojač vremena aktivan, uređaj ne smije raditi bez nadzora u prostoriji kojoj je slobodan pristup.

Brojač vremena omogućuje automatsko isključivanje nakon unaprijed namještenog broja sati.

Funkcija se može namjestiti u svim načinima rada. Broj sati može se namještati u koracima po 1 h (1 h do maksimalno 24 h).

Za namještanje brojača vremena postupite na sljedeći način:

- ✓ Uređaj je uključen.
1. Pritisnite tipku *Brojač vremena* (14).
  2. Više puta pritisnite tipku *Up* (16) ili tipku *Down* (17) kako biste namjestili željeni broj sati (0 do 24).
    - ⇒ Namještena vrijednost treperi otprilike 5 sekundi u segmentnom prikazu, a zatim se ponovno prikazuje relativna vlažnost zraka.
    - ⇒ Svijetli LE-dioda ⌚ (24).
    - ⇒ Uređaj će se isključiti nakon zadanog vremena.



### Informacija

Ako niste sigurno koji ste broj sati namjestili na brojaču vremena, kratkim pritiskom tipke *Brojač vremena* možete prikazati namještenu vrijednost.

Napomene za automatsko isključenje:

- Ručno isključenje uređaja deaktivira automatsko isključenje.
- Ako odaberete broj sati 0, brojač vremena je isključen.

## Funkcija Memory

Kada ponovno uključite uređaj, pohranjene su odabrane postavke za način rada, relativnu vlažnost zraka i brzinu ventilatora. Ne pohranjuje se namješteni brojač vremena.

Uređaj pamti postavke i u slučaju kratkih ispada mreže. Uređaj će se u tom slučaju automatski ponovno uključiti. Pohranjene su prethodno postavke osim brojača vremena.

## Funkcija Auto Stop

Ako je posuda za kondenzat puna, uređaj se automatski zaustavlja. Svijetli LE-dioda ☑ (20). Posudu za kondenzat ispraznite kako je opisano pod *Pražnjenje posude za kondenzat*.

## Funkcija blokade

Funkcija blokade blokira uporabu tipku na upravljačkom polju.

1. Tipku *Brojač vremena* (14) pritisćite otprilike 2 sekunde kako biste aktivirali zaštitu za djecu.
  - ⇒ Segmentni prikaz prikazuje LC.
  - ⇒ Upravljačko je polje blokirano za unose.
2. Tipku *Brojač vremena* (14) pritisćite otprilike 2 sekunde ako želite deaktivirati zaštitu za djecu.
  - ⇒ Segmentni prikaz ponovno prikazuje relativnu vlažnost zraka.
  - ⇒ Ukinuta je blokada tipki na upravljačkom polju.

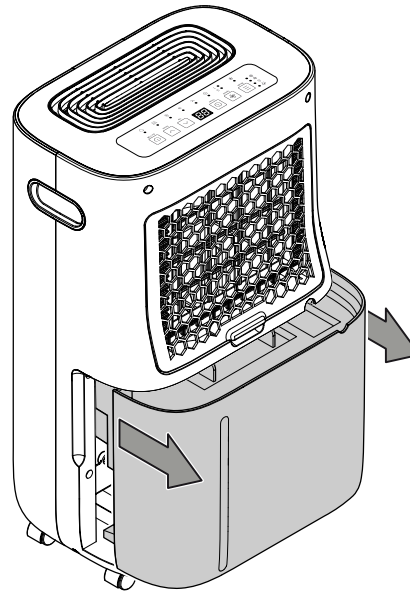
## Prikaz temperature prostorije

1. Tipku *Up* (16) pritisćite otprilike 3 sekunde.
  - ⇒ Emitira se zvučni signal i temperatura zraka u prostoriji prikazuje se treperenjem u segmentnom prikazu.
  - ⇒ Svijetli LE-dioda °C (23).
  - ⇒ Nakon otprilike 5 sekundi segmentni prikaz ponovno prikazuje relativnu vlažnost zraka.

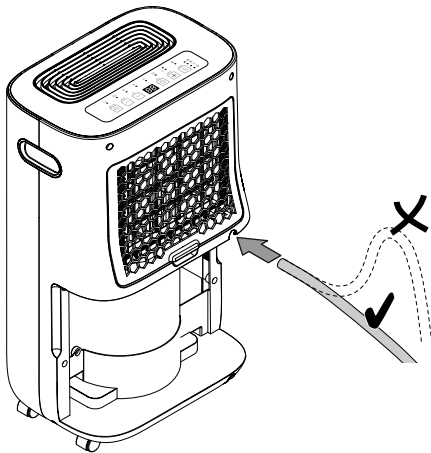
## Rad s crijevom na priključku za kondenzat

Za dulju trajnu primjernu ili odvlaživanje bez nadzora na uređaj valja priključiti priloženo crijevo za odvod kondenzata.

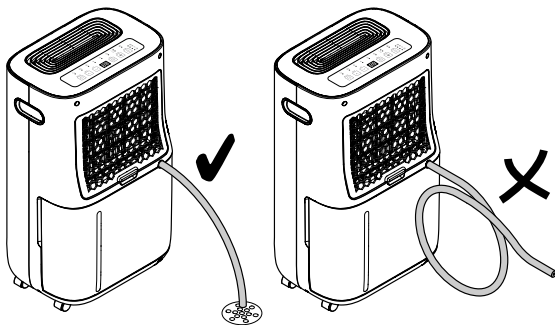
- ✓ Priloženo je prikladno crijevo (promjer: 10 mm).
  - ✓ Uređaj je isključen.
1. Uklonite posudu za kondenzat.



2. Jedan kraj crijeva gurnite na priključak crijeva za odvod kondenzata (6).



3. Posudu za kondenzat ponovno umetnite u uređaj. Pritom se uvjerite da crijevo za odvod kondenzata ne klizi i da nije izvučen s priključka.
4. Drugi kraj crijeva s padom odvedite u prikladan odvod (npr. podni odvod) ili dovoljno veliku prihvatnu posudu. Imajte na umu da se crijevo ne smije savijati niti voditi prema gore.



5. Ako kondenzat ponovno želite skupljati preko posude za kondenzat, uklonite crijevo. Pustite da se crijevo osuši prije skladištenja.

### Automatsko odleđivanje

U slučaju niskih temperatura okoline isparivač se može zalediti tijekom odvlaživanja. Uređaj tada provodi automatsko odleđivanje. Odvlaživanje se tijekom odleđivanja nakratko prekida. Ventilator nastavlja s radom. Trajanje odleđivanja može varirati. Nemojte isključivati uređaj tijekom automatskog odleđivanja. Mrežni utikač nemojte izvući iz mrežne utičnice.

Tijekom automatskog odleđivanja svijetli Le-dioda ✨ (27).

### Sušenje rublja

Uređaj se može dodatno upotrijebiti i kao sušač zraka u prostoriji za rublje za podršku sušenju mokroga rublja u stambenim ili radnim prostorijama.

Pri pozicioniranju uređaja ili sušila za rublje pridržavajte se minimalnih razmaka u skladu s tehničkim podacima.

Za sušenje rublja preporučuju se sljedeće vrijednosti vlažnosti zraka:

- suho za spremanje u ormar = 46 % relativne vlažnosti zraka
- vlažno za glačanje = 58 % relativne vlažnosti zraka
- prosušeno = 65 % relativne vlažnosti zraka

Prilagodite postavke relativne vlažnosti zraka na uređaju (npr. 60 % relativne vlažnosti zraka za rublje vlažno za glačanje). Po potrebi upotrijebite uređaj za mjerenje vlažnosti zraka.

### Stavljanje izvan pogona



#### Upozorenje na električni napon

Mrežni utikač nemojte dodirivati vlažnim ili mokrim rukama.

- Pritisnite tipku *On/Off* (18) kako biste uređaj prebacili u stanje mirovanja. Treperi LE-dioda ⌚ (19).
- Mrežni kabel izvucite iz utičnice tako da ga uhvatite za utikač.
- Po potrebi ispraznite posudu za kondenzat.
- Uređaj očistite kako je opisano u poglavlju Održavanje.
- Uređaj uskladištite kako je opisano u poglavlju Transport i skladištenje.

### Pribor koji se može naknadno naručiti



#### Upozorenje

Upotrebljavajte samo pribor i dodatne uređaje koji su navedeni u uputama za uporabu.

Uporaba drukčijeg alata ili pribora od onog preporučenog u uputama za uporabu može značiti opasnost od ozljeda.

Naziv	Broj artikla
Filter HEPA	7.710.000.024

## Pogrješke i smetnje

Tijekom proizvodnje više puta provedeno je ispitivanje besprijekornog rada uređaja. Ako se unatoč tome pojave smetnje u radu, uređaj provjerite prema sljedećem popisu.

### Uređaj se ne pokreće:

- Provjerite mrežni priključak.
- Provjerite jesu li mrežni kabel i mrežni utikač oštećeni.
- Provjerite lokalno osiguranje mreže.
- Provjerite je li posuda za kondenzat pravilno postavljena.
- Provjerite temperaturu u prostoriji. Pridržavajte se dopuštenog radnog područja uređaja u skladu s tehničkim podacima.
- Prije ponovnog pokretanja uređaja pričekajte 10 minuta. Ako se uređaj ne pokrene, neka specijalizirani servis ili poduzeće Trotec obave električnu provjeru.

### Uređaj radi, ali ne stvara se kondenzat:

- Provjerite je li plovak u posudi za kondenzat uprljan. Ako je potrebno, očistite posudu za kondenzat. Plovak mora biti pokretljiv.
- Provjerite temperaturu u prostoriji. Pridržavajte se dopuštenog radnog područja uređaja u skladu s tehničkim podacima.
- Uvjerite se da relativna vlažnost zraka u prostoriji odgovara tehničkim podacima.
- Provjerite unaprijed odabranu željenu vlažnost zraka u prostoriji. Relativna vlažnost zraka u prostoriji u kojoj je postavljen uređaj mora biti veća od odabranog područja. Po potrebi smanjite unaprijed odabranu željenu vlažnost zraka u prostoriji.
- Provjerite jesu li filter zrak i filter HEPA uprljani. Ako je potrebno, očistite ili zamijenite filtra zraka odnosno filter HEPA.
- Provjerite je li kondenzator izvana uprljan (vidi poglavlje Održavanje). Neka specijalizirani servis ili poduzeće Trotec očiste uprljani kondenzator.

### Uređaj radi, ali ne stvara se kondenzat:

- Provjerite je li plovak u posudi za kondenzat uprljan. Ako je potrebno, očistite posudu za kondenzat. Plovak mora biti pokretljiv.
- Provjerite temperaturu u prostoriji. Pridržavajte se dopuštenog radnog područja uređaja u skladu s tehničkim podacima.
- Uvjerite se da relativna vlažnost zraka u prostoriji odgovara tehničkim podacima.
- Provjerite unaprijed odabranu željenu vlažnost zraka u prostoriji. Relativna vlažnost zraka u prostoriji u kojoj je postavljen uređaj mora biti veća od odabranog područja. Po potrebi smanjite unaprijed odabranu željenu vlažnost zraka u prostoriji.

- Provjerite jesu li filter zrak i filter HEPA uprljani. Ako je potrebno, očistite ili zamijenite filtra zraka odnosno filter HEPA.
- Provjerite je li kondenzator izvana uprljan (vidi poglavlje Održavanje). Neka specijalizirani servis ili poduzeće Trotec očiste uprljani kondenzator.

### Uređaj je glasan odnosno vibrira:

- Provjerite je li uređaj postavljen uspravno i stabilno.

### Kondenzat istječe:

- Provjerite propušta li uređaj.

### Kompresor se ne pokreće:

- Provjerite temperaturu u prostoriji. Pridržavajte se dopuštenog radnog područja uređaja u skladu s tehničkim podacima.
- Uvjerite se da relativna vlažnost zraka u prostoriji odgovara tehničkim podacima.
- Provjerite unaprijed odabranu željenu vlažnost zraka u prostoriji. Relativna vlažnost zraka u prostoriji u kojoj je postavljen uređaj mora biti veća od odabranog područja. Po potrebi smanjite unaprijed odabranu željenu vlažnost zraka u prostoriji.
- Provjerite je li se aktivirala zaštita kompresora od pregrijanja. Uređaj odvojite od električne mreže i pustite da se hladi otprilike 10 minuta prije nego što ga ponovno priključite na električnu mrežu.
- Uređaj po potrebi provodi automatsko odleđivanje. Tijekom automatskog odleđivanja ne odvija se odvlaživanje.

### Uređaj se jako zagrijava, glasan je ili gubi snagu:

- Provjerite jesu li ulazi za zrak i filter zrak uprljani. Uklonite vanjsku prljavštinu.
- Provjerite je li uređaj izvana uprljan (vidi poglavlje Održavanje). Neka uprljanu unutrašnjost uređaja očisti specijalizirani servis za rashladnu i klimatizacijsku tehniku ili poduzeće Trotec.

### Napomena

Nakon svih radova održavanja i popravljivanja pričekajte najmanje 10 minute. Tek zatim ponovno uključite uređaj.

### Uređaj nakon provjere ne funkcionira besprijekorno:

Obratite se servisnoj službi. Po potrebi uređaj odnesite na popravak u specijalizirani servis za rashladnu i klimatizacijsku tehniku ili u poduzeće Trotec.

## Održavanje

## Intervali održavanja

Interval održavanja i njege	prije svakog puštanja u pogon	po potrebi	najmanje svaka 2 tjedna	najmanje svaka 4 tjedna	najmanje svakih 6 mjeseci	najmanje godišnje
Provjerite prljavštinu i strana tijela u ulazima i izlazima za zrak pa ih očistite ako je potrebno	X			X		
Vanjsko čišćenje		X				X
Vizualna provjera unutrašnjosti uređaja radi prljavštine		X				X
Provjerite prljavštinu i strana tijela na filtru zraka te ga očistite ili zamijenite ako je potrebno	X		X			
Zamijenite filter zraka		X				
Čišćenje i zamjena filtra HEPA		X				X
Provjerite radi oštećenja	X					
Provjerite učvrzne vijke		X				X
Probni rad						X
Ispraznite i očistite posudu za kondenzat i/ili crijevo za ispuštanje kondenzata		X				

## Zapisnik o održavanju i njezi

Tip uređaja: .....

Broj uređaja: .....

Interval održavanja i njege	1	2	3	4	5	6	7	8	9	10	11	12	13	14	15	16
Provjerite prljavštinu i strana tijela u ulazima i izlazima za zrak pa ih očistite ako je potrebno																
Provjerite prljavštinu i strana tijela na filtru zraka te ga očistite ili zamijenite ako je potrebno																
Vanjsko čišćenje																
Vizualna provjera unutrašnjosti uređaja radi prljavštine																
Zamijenite filter zraka																
Čišćenje i zamjena filtra HEPA																
Provjerite radi oštećenja																
Provjerite učvrzne vijke																
Probni rad																
Ispraznite i očistite posudu za kondenzat i/ili crijevo za ispuštanje kondenzata																
Napomene																

1. Datum: ..... Potpis: .....	2. Datum: ..... Potpis: .....	3. Datum: ..... Potpis: .....	4. Datum: ..... Potpis: .....
5. Datum: ..... Potpis: .....	6. Datum: ..... Potpis: .....	7. Datum: ..... Potpis: .....	8. Datum: ..... Potpis: .....
9. Datum: ..... Potpis: .....	10. Datum: ..... Potpis: .....	11. Datum: ..... Potpis: .....	12. Datum: ..... Potpis: .....
13. Datum: ..... Potpis: .....	14. Datum: ..... Potpis: .....	15. Datum: ..... Potpis: .....	16. Datum: ..... Potpis: .....



## Radovi prije početka održavanja



### Upozorenje na električni napon

Mrežni utikač nemojte dodirivati vlažnim ili mokrim rukama.

- Isključite uređaj.
- Mrežni kabel izvucite iz utičnice tako da ga uhvatite za utikač.



### Upozorenje na električni napon

Radnje, koje zahtijevaju otvaranje kućišta, smiju provoditi samo ovlašteni specijalizirani servisi ili poduzeće Trotec.

## Optok rashladnog sredstva



### Opasnost

#### Prirodno rashladno sredstvo propan (R290)!

H220 – Vrlo lako zapaljivi plin.

H280 – Sadrži stlačeni plin; zagrijavanje može uzrokovati eksploziju.

P210 – Čuvati odvojeno od topline, vrućih površina, iskri, otvorenih plamena i ostalih izvora paljenja. Ne pušiti.

P377 – Požar zbog istjecanja plina: ne gasiti ako nije moguće sa sigurnošću zaustaviti istjecanje.

P410+P403 – Zaštiti od sunčevog svjetla. Skladištiti na dobro prozračenom mjestu.

- Cjelokupni optok rashladnog sredstva predstavlja hermetički zatvoren sustav koji ne zahtijeva održavanje, a održavanje odnosno popravljivanje smiju provoditi samo specijalni servisi za rashladnu i klimatizacijsku tehniku ili poduzeće Trotec.

## Sigurnosni znakovi i znakovi na uređaju

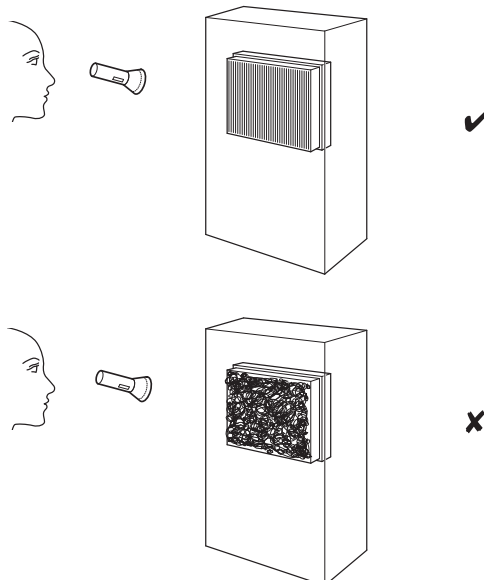
Redovito provjeravajte sigurnosne znakove i znakove na uređaju. Zamijenite nečitljive sigurnosne znakove!

## Čišćenje kućišta

Kućište očistite navlaženom mekom krpom koja ne ostavlja vlakna. Pazite da u unutrašnjost uređaja ne uđe vlaga. Pazite da vlaga ne može doći u dodir s električnim komponentama. Krpu nemojte navlaživati agresivnim sredstvima za čišćenje kao što su raspršivači, otapala, sredstva za čišćenje koja sadrže alkohol i sredstva za ribanje.

## Vizualna provjera unutrašnjosti uređaja radi prljavštine

1. Uklonite filter zraka.
2. Džepnom svjetiljkom posvijetlite u otvore uređaja.
3. Provjerite je li unutrašnjost uređaja uprljana.
4. Ako uočite debeo sloj prašine, neka unutrašnjost uređaja očisti specijalizirani servis za rashladnu i klimatizacijsku tehniku ili poduzeće Trotec.
5. Ponovno postavite filter zraka.



## Čišćenje i zamjena filtra HEPA

### Napomena

Uređaj nemojte upotrebljavati bez umetnutnog filtra HEPA!

### Napomena

Filter HEPA ne može se prati i valja ga zamijeniti po potrebi.

### Napomena

Vijek trajanja filtra HEPA ovisi o uvjetima okoline i trajanju primjene uređaja.

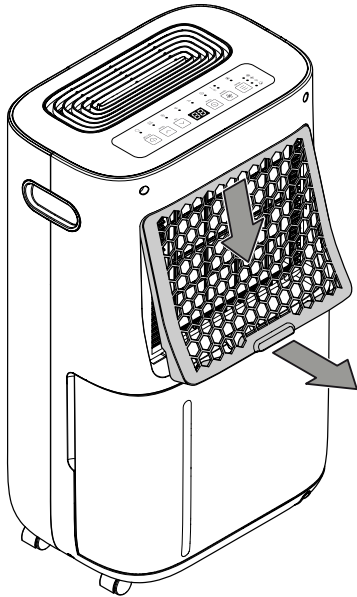
- Filter HEPA valja čistiti ili zamijeniti ako je jako nečist. To se očituje primjericama smanjenim učinkom (vidi poglavlje Pogreške i smetnje).
- Prije uključivanja pobrinite se da je filter HEPA ugrađen.



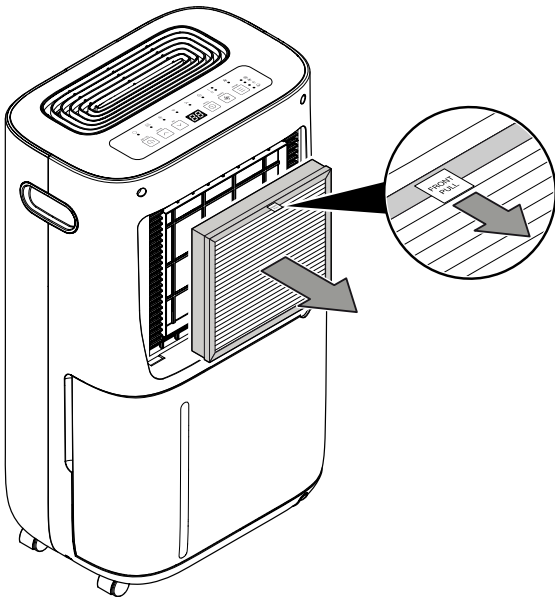
Vrijeme uporabe iznosi otprilike godinu dana, ovisno o stupnju nečistoće zraka.

Po potrebi vizualnom kontrolom provjerite je li filtar HEPA nečist.

1. Uklonite poklopac ulaza za zrak.

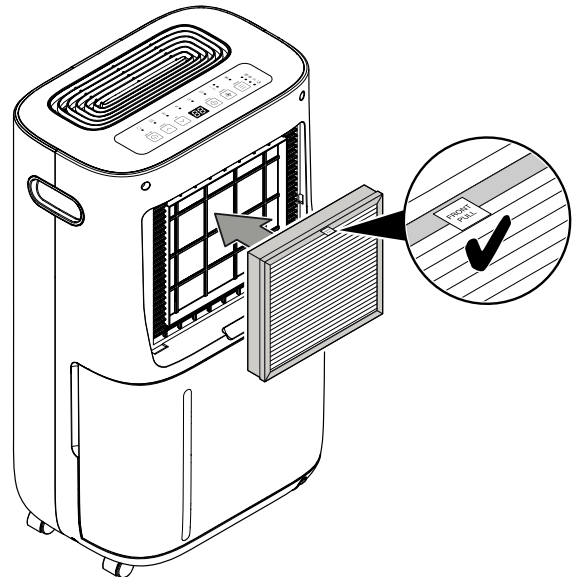


2. Filtar HEPA za spojnicu povucite iz uređaja.

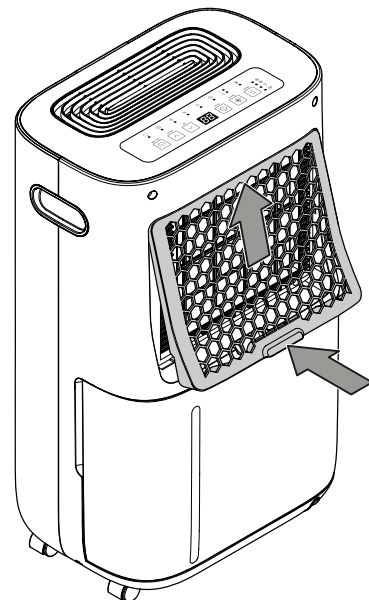


3. Ako je lagano nečist, filtar HEPA očistite suhom krpom koja ne ostavlja vlakna. Ako je jako nečist, filtar HEPA zbrinite u skladu s nacionalnim propisima pa novi filtar HEPA izvadite iz plastične vrećice.

4. Očišćeni, odnosno novi filtar HEPA umetnite u uređaj. Pazite da se spojnica nalazi u prikazanom položaju.



5. Ponovno postavite poklopac ulaza za zrak.



## Čišćenje filtra zraka

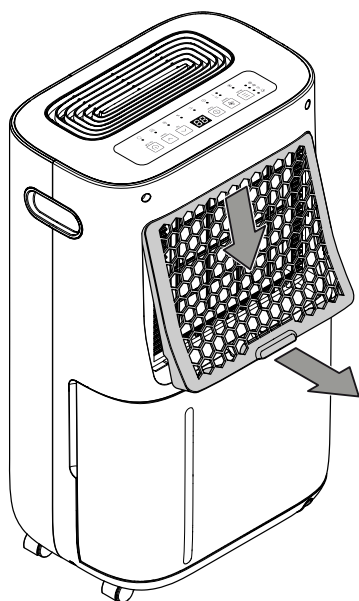
### Napomena

Uvjerite se da filtar zraka nije istrošen niti oštećen. Uglovi i bridovi filtra zraka ne smiju biti deformirani niti zaobljeni. Prije nego što ponovno postavite filtar zraka, uvjerite se da je neoštećen i suh!

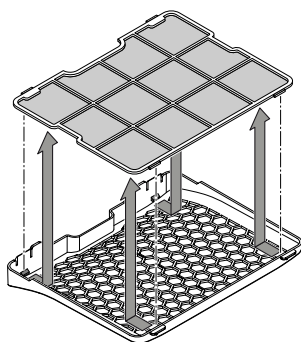
Uređaj ima filtar (predfiltrar) koji se nalazi u poklopcu ulaza za zrak.

Filtar valja očistiti čim se uprlja. Nečistoća se očituje primjerice smanjenim učinkom (vidi poglavlje Pogriješke i smetnje).

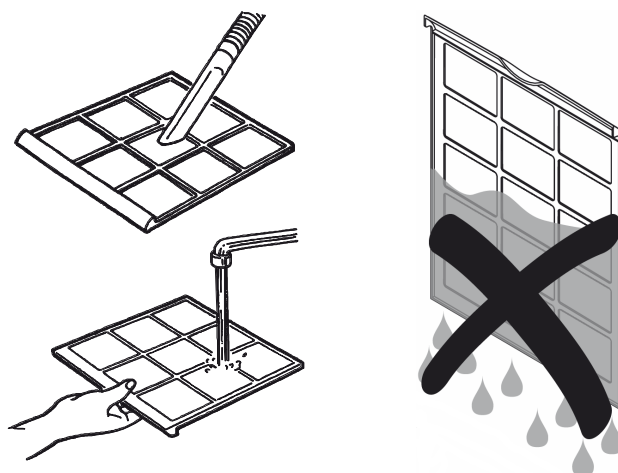
1. Uklonite poklopac ulaza za zrak.



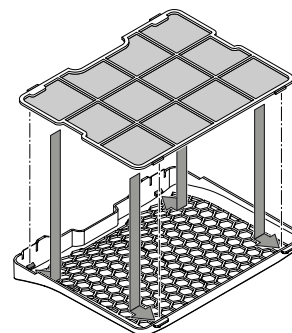
2. Filtar izvadite iz poklopca.



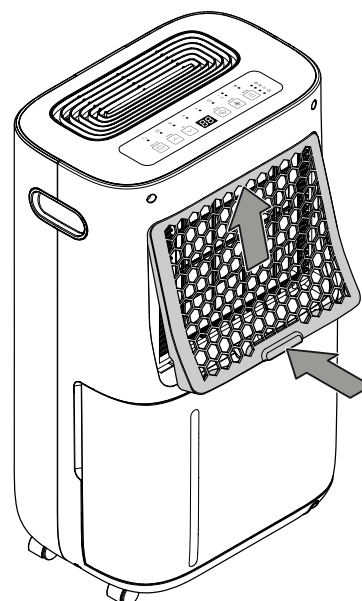
3. Filtar očistite mekom, lagano navlaženom krpom koja ne ostavlja vlakna. Ako je filtar jako nečist, očistite ga toplom vodom pomiješanom s neutralnim sredstvom za čišćenje.




4. Pustite da se filtar potpuno osuši. U uređaj nemojte stavljati mokar filtar!
5. Filtar zraka ponovno umetnite u poklopac.



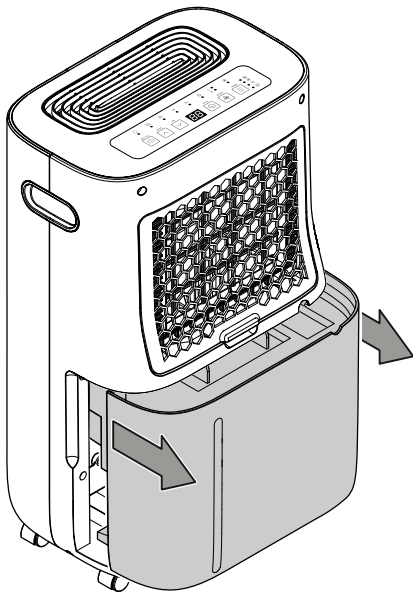
6. Poklopac ulaza za zrak postavite u uređaj.



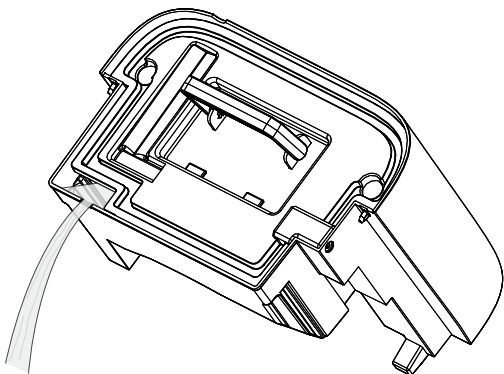
## Pražnjenje posude za kondenzat

Ako je posuda za kondenzat puna ili nije ispravno umetnuta, svijetli LE-dioda  (20).

1. Posudu za kondenzat izvadite iz uređaja.

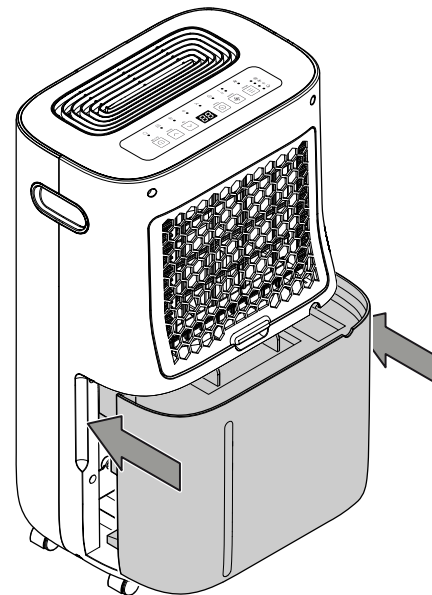


2. Posudu za kondenzat ispraznite preko prikladnog odvoda, npr. WC-a, umivaonika ili sudopera.



3. Posudu isperite čistom vodom. Posudu redovito čistite blagim sredstvom za čišćenje (ne sredstvom za ispiranje!).

4. Posudu za kondenzat ponovno umetnite u uređaj. Pri umetanju i vađenju posude za kondenzat nemojte oštetiti plovak. Pritom pazite da je plovak ispravno pozicioniran. Pritom pazite da je posuda za kondenzat ispravno umetnuta jer se u suprotnom uređaj neće moći ponovno uključiti.



## Radovi nakon održavanja

Ako želite dalje upotrebljavati uređaj:


- Ponovno priključite uređaj tako da mrežni utikač utaknete u mrežnu utičnicu.

Ako dulje vrijeme nećete upotrebljavati uređaj:

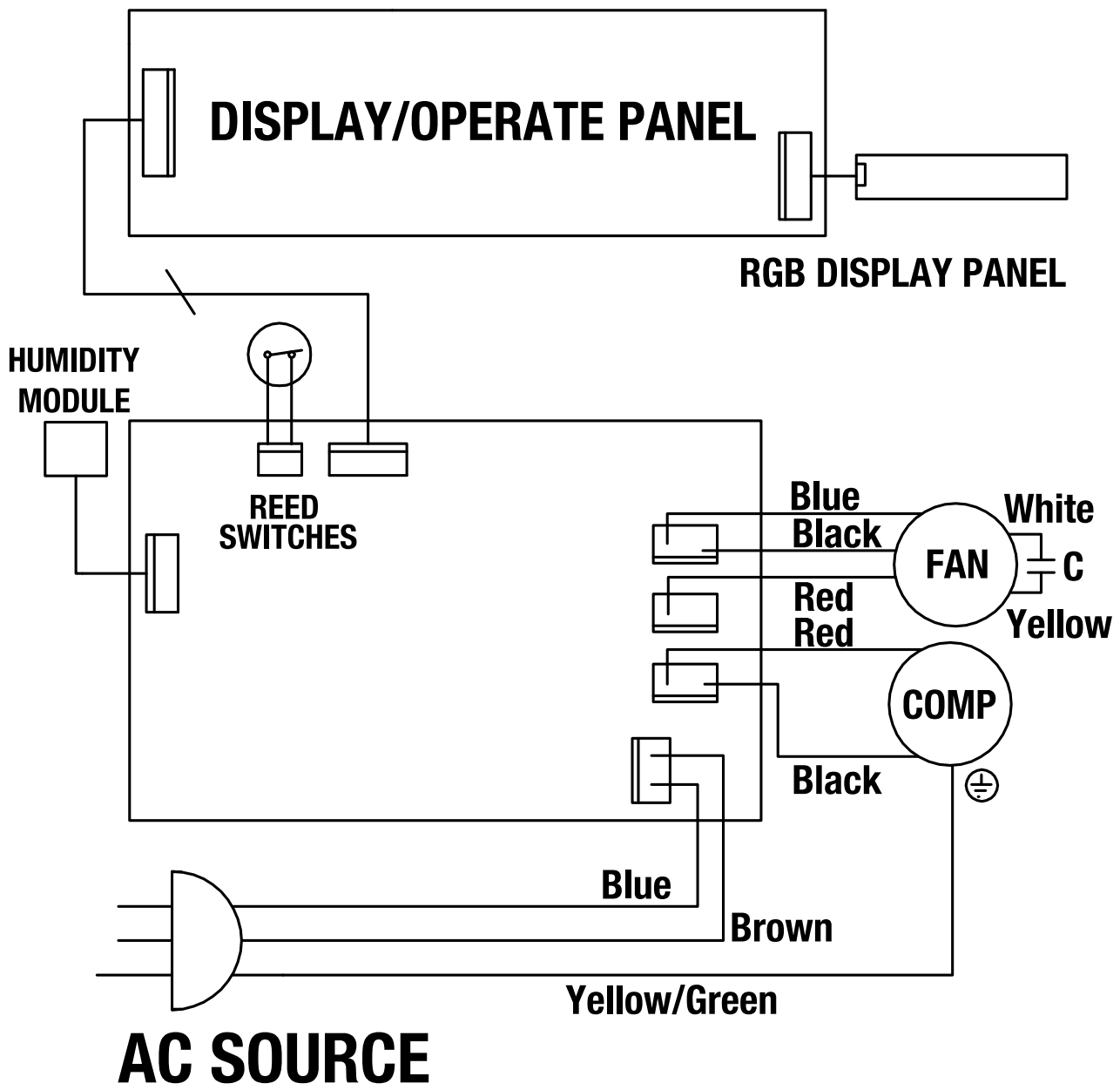
- Uređaj uskladištite kako je opisano u poglavlju Transport i skladištenje.

## Tehnički prilog

### Tehnički podatci

Parametar	Vrijednost
<b>Model</b>	<b>TTK 70 HEPA</b>
Učinak odvlaživanja, maks.	24 l / 24 h
Učinak odvlaživanja na 30 °C / 80 % r.vl.	20 l / 24 h
Količina zraka	140 m <sup>3</sup> /h
Radno područje (temperatura)	5 °C do 32 °C
Radno područje (relativna vlažnost zraka)	30 % do 80 % r.v.
Tlak na usisnoj strani	1,2 MPa
Tlak na izlaznoj strani	2,5 MPa
Dopušteni tlak, maks.	2,5 MPa
Mrežni priključak	220-240 V / 50 Hz
Snaga, maks.	420 W
Nazivna struja	1,91 A
Osigurač 	T 3,15 A
Vrsta zaštite	IPX0
Rashladno sredstvo	R290
Količina rashladnog sredstva	60 g
Faktor globalnog zatopljenja	3
Ekvivalent CO <sub>2</sub>	0,00018 t
Posuda za vodu	6,5 l
Razina zvučnog tlaka	48 dB(A)
Dimenzije (duljina x širina x visina)	225 x 340 x 565 mm
Minimalni razmak od zidova i predmeta	A: gore 50 cm B: straga 50 cm C: bočno 50 cm D: sprijeda 50 cm
Težina	13 kg

Shema spoja

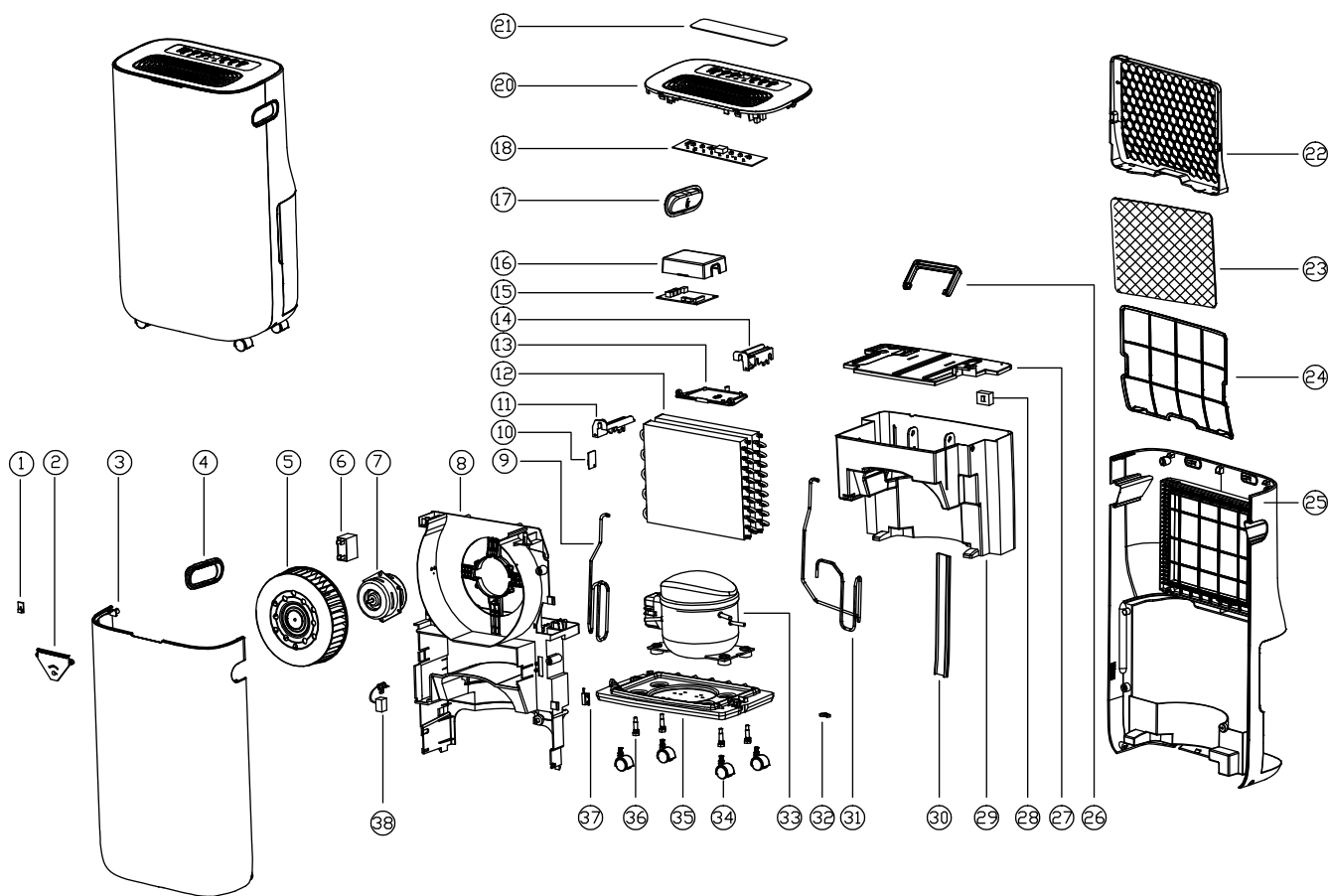


**Pregled rezervnih dijelova**



**Informacija**

Brojevi pozicija rezervnih dijelova razlikuju se od brojeva pozicija sastavnih elemenata u uputama.



**Popis rezervnih dijelova**

No.	Spare part	No.	Spare part	No.	Spare part
1	LED Lamp	13	Electrical Box	26	Handle
2	Guided Light	14	Fixed Mount (R)	27	Tank Cover
3	Front Shell	15	Main PCB	28	Foam
4	Handle (R)	16	Electrical Cover	29	Water Tank
5	Wind Wheel	17	Handle (L)	30	Water Level Mark
6	Capacitor	18	Control PCB	31	Exhaust Pipe
7	Motor	20	Top Cover	32	Block
8	Main Body	21	Membrane	33	Compressor Assembly
9	Return Pipe	22	Inlet Frame	34	Universal Wheel
10	Sensor	23	HEPA-Filter	35	Base
11	Fixed Mount (L)	24	Air filter		
12	Condenser & Evaporator	25	Back Cover		



## Uklanjanje



Simbol prekrižene kante za smeće na električnom ili elektroničkom uređaju kazuje da se on nakon uporabe ne smije zbrinjavati preko kućnog otpada. Za besplatan povrat postoje skupljališta starih električnih i elektroničkih uređaja u vašoj blizini. Adrese možete dobiti u svojoj gradskoj odnosno općinskoj upravi. Na mrežnoj stranici <https://hub.trotec.com/?id=45090> možete se informirati o ostalim mogućnostima povrata u brojim državama članicama EU-a. U suprotnom se obratite ovlaštenom poduzeću za oporabu otpadne električne i elektroničke opreme u vašoj zemlji.

Zasebnim skupljanjem otpadne električne i elektroničke opreme valja omogućiti ponovnu uporabu, oporabu materijala odnosno ostale oblike uporabe starih uređaja te izbjeći negativne posljedice pri zbrinjavanju opasnih tvari, koje se možda nalaze u tim uređajima i koje mogu utjecati na okoliš i ljudsko zdravlje.

Rashladno sredstvo propan, koje se nalazi u uređaju, uklonite preko poduzeća s odgovarajućim certifikatom u skladu s nacionalnim zakonodavstvom (Europski katalog otpada 160504).

Trotec GmbH

Grebener Str. 7  
D-52525 Heinsberg

☎ +49 2452 962-400

☎ +49 2452 962-200

✉ [info@trotec.com](mailto:info@trotec.com)

[www.trotec.com](http://www.trotec.com)