



Podna konzola s nanoe™ X tehnologijom

1. Bolja kvaliteta zraka s nanoe™ X tehnologijom

- nanoe™ X tehnologija s prednostima hidroksilnih radikala

2. Pametna kontrola

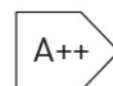
- Dodatna internetska kontrola putem aplikacije Panasonic Comfort Cloud (zahtijeva CZ-TACG1)
- Kompatibilan s Google Assistantom i Amazon Alexa

3. Lako se integrira u vaš dom

- Elegantan i kompaktan dizajn

4. Visoka udobnost

- Super tih rad





Podna konzola s nanoe™ X tehnologijom

1. Bolja kvaliteta zraka s nanoe™ X tehnologijom

- nanoe™ X tehnologija s prednostima hidroksilnih radikala

2. Pametna kontrola

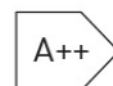
- Dodatna internetska kontrola putem aplikacije Panasonic Comfort Cloud (zahtijeva CZ-TACG1)
- Kompatibilan s Google Assistantom i Amazon Alexa

3. Lako se integrira u vaš dom

- Elegantan i kompaktan dizajn

4. Visoka udobnost

- Super tih rad



Floor console with nanoe™ X technology

Podna konzola. Učinkovita udobnost i čist zrak tijekom cijele godine

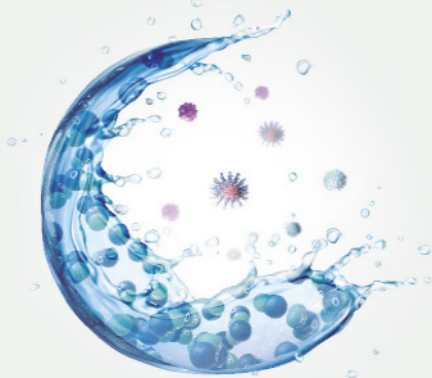
Nova podna konzola dizajnirana je da prati visoke europske zahtjeve.

Jer stvaranje ugodnog doma nije samo temperatura. Visoka učinkovitost A++, visoka udobnost (Super Quiet tehnologija samo 20dB(A)) i bolja kvaliteta zraka u kombinaciji u revolucionarnom dizajnu.

Ugrađeni nanoe X Generator Mark 1



nanoe™ X



Donošenje prirodne ravnoteže u zatvorenom prostoru

nanoe™ X, tehnologija s prednostima hidroksilnih radikala
U prirodi obilni, hidroksilni radikali imaju sposobnost inhibiranja zagađivača. nanoe™ X, tehnologija može unijeti ove nevjerojatne prednosti u zatvorene prostore tako da tvrde površine, mekani namještaj i unutarnje okruženje mogu biti čišće i ugodnije mjesto za boravak.

7 učinaka nanoe™ X – Panasonicove jedinstvene tehnologije

1. **Sposobnost inhibicije 5 vrsta zagađivača:** Bakterije i virusi - Plijesan - Alergeni - Pelud - Opasne tvari
2. **Dezodorira:** mirise
3. **Vlaži:** kožu i kosu



nanoe™ X: poboljšava zaštitu 24/7

Dajte klima-uređaju snagu za povećanje zaštite kod kuće s tehnologijom nanoe™ X i praktičnom kontrolom putem aplikacije Panasonic Comfort Cloud.

nanoe™ X radi zajedno s funkcijom grijanja ili hlađenja kada ste kod kuće i može raditi samostalno kada ste odsutni.



Floor console with nanoe™ X technology

Podna konzola. Učinkovita udobnost i čist zrak tijekom cijele godine

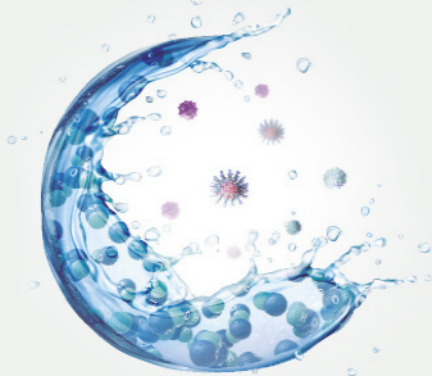
Nova podna konzola dizajnirana je da prati visoke europske zahtjeve.

Jer stvaranje ugodnog doma nije samo temperatura. Visoka učinkovitost A++, visoka udobnost (Super Quiet tehnologija samo 20dB(A)) i bolja kvaliteta zraka u kombinaciji u revolucionarnom dizajnu.

Ugrađeni nanoe X Generator Mark 1



nanoe™ X



Donošenje prirodne ravnoteže u zatvorenom prostoru

nanoe™ X, tehnologija s prednostima hidroksilnih radikala
U prirodi obilni, hidroksilni radikali imaju sposobnost inhibiranja zagađivača. nanoe™ X, tehnologija može unijeti ove nevjerojatne prednosti u zatvorene prostore tako da tvrde površine, mekani namještaj i unutarnje okruženje mogu biti čišće i ugodnije mjesto za boravak.

7 učinaka nanoe™ X – Panasonicove jedinstvene tehnologije

- 1. Spособnost inhibicije 5 vrsta zagađivača:** Bakterije i virusi - Plijesan - Alergeni - Pelud - Opasne tvari
- 2. Dezodorira:** mirise
- 3. Vlaži:** kožu i kosu



nanoe™ X: poboljšava zaštitu 24/7

Dajte klima-uređaju snagu za povećanje zaštite kod kuće s tehnologijom nanoe™ X i praktičnom kontrolom putem aplikacije Panasonic Comfort Cloud.

nanoe™ X radi zajedno s funkcijom grijanja ili hlađenja kada ste kod kuće i može raditi samostalno kada ste odsutni.



Technology for high comfort

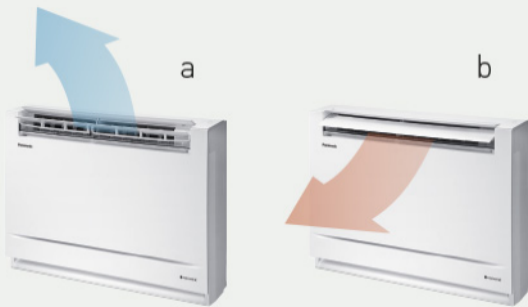
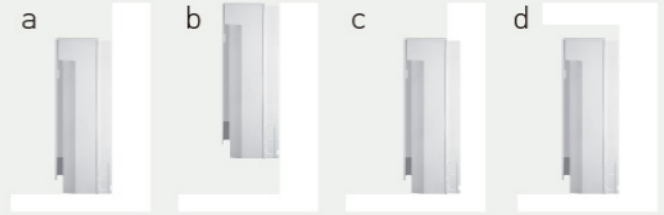
Lako se integrira u vaš dom

Revolucionarni dizajn koji se savršeno uklapa u svaki stil. Pažljivo smo odabrali materijale i postupke za stvaranje elegantnog dizajna. Kompaktne veličine i elegantnog dizajna, podna konzola lako će se uklopiti u unutarnje uređenje vašeg doma.

Dostupne su četiri opcije:

a. Ugradnja podova. b. Montaža na zid. c. Napola skriveno. d. Skriveno

Savršeno rješenje za zamjenu starih kotlovskih sustava grijanja



Dvostruki protok zraka

Dvostruki protok zraka za poboljšanu udobnost i disperziju temperature: kroz vrh za učinkovit rad.

a. Način hlađenja. b. Način grijanja



Super tih rad

Kada sustav postigne zadanu temperaturu, jedinica će raditi na samo 20 dB(A). Stvaranje udobnog doma ne ovisi samo o temperaturi - važna je i mirna atmosfera.



iF Nagrade za dizajn proizvoda

Nagrade iF Product Design Awards su među najprestižnijim nagradama za izvrsnost u dizajnu proizvoda.

Dobivši nagradu zahvaljujući svojoj visoko inteligentnoj funkcionalnosti, Panasonic Floor konzola je idealan klimatizacijski sustav za kućnu i komercijalnu primjenu.



Visoka klasa energetske učinkovitosti A++

Podna konzola dovodi vanjsku toplinsku energiju unutra. Može osigurati toplinu unutra čak i kada je vani -15°C.

* SCOP u načinu grijanja za podnu konzolu tipa KIT-Z25-UFE i KIT-Z35-UFE u usporedbi s električnim grijačima na +7°C.

Technology for high comfort

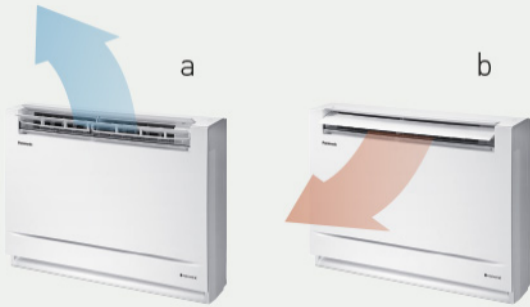
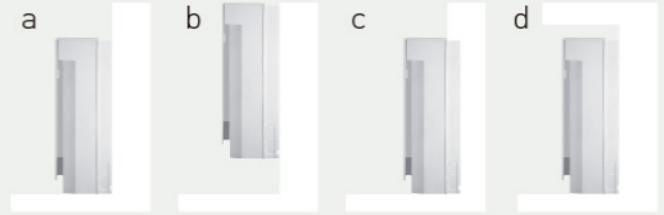
Lako se integrira u vaš dom

Revolucionarni dizajn koji se savršeno uklapa u svaki stil. Pažljivo smo odabrali materijale i postupke za stvaranje elegantnog dizajna. Kompaktne veličine i elegantnog dizajna, podna konzola lako će se uklopiti u unutarnje uređenje vašeg doma.

Dostupne su četiri opcije:

a. Ugradnja podova. b. Montaža na zid. c. Napola skriveno. d. Skriveno

Savršeno rješenje za zamjenu starih kotlovskih sustava grijanja



Dvostruki protok zraka

Dvostruki protok zraka za poboljšanu udobnost i disperziju temperature: kroz vrh za učinkovit rad.

a. Način hlađenja. b. Način grijanja



Super tih rad

Kada sustav postigne zadanu temperaturu, jedinica će raditi na samo 20 dB(A). Stvaranje udobnog doma ne ovisi samo o temperaturi - važna je i mirna atmosfera.



iF Nagrade za dizajn proizvoda

Nagrade iF Product Design Awards su među najprestižnijim nagradama za izvrsnost u dizajnu proizvoda.

Dobivši nagradu zahvaljujući svojoj visoko inteligentnoj funkcionalnosti, Panasonic Floor konzola je idealan klimatizacijski sustav za kućnu i komercijalnu primjenu.



Visoka klasa energetske učinkovitosti A+++

Podna konzola dovodi vanjsku toplinsku energiju unutra. Može osigurati toplinu unutra čak i kada je vani -15°C.

* SCOP u načinu grijanja za podnu konzolu tipa KIT-Z25-UFE i KIT-Z35-UFE u usporedbi s električnim grijačima na +7°C.

Product and accessories



1

2

3

Accessories

| | |
|--------------|---|
| 1. CZ-TACG1 | Wi-Fi adapter for smart control via Panasonic Comfort Cloud App |
| 2. CZ-CAPRA1 | RAC interface adapter for integration into S-Link |
| 3. CZ-RD517C | Wired remote controller for wall-mounted and floor console |



Product and accessories



1

2

3

Accessories

| | |
|--------------|---|
| 1. CZ-TACG1 | Wi-Fi adapter for smart control via Panasonic Comfort Cloud App |
| 2. CZ-CAPRA1 | RAC interface adapter for integration into S-Link |
| 3. CZ-RD517C | Wired remote controller for wall-mounted and floor console |



Smart & intuitive controls



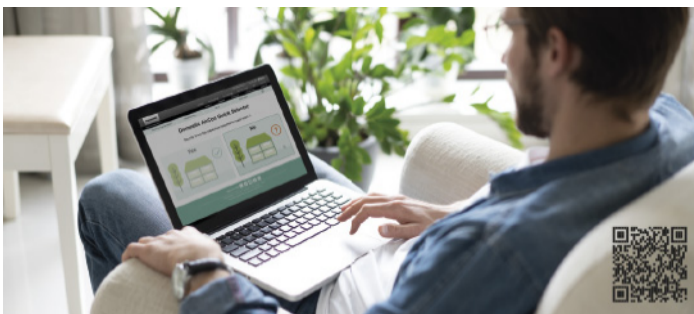
Elegantna infracrvena kontrola

Uživajte u inovativnom dizajnu na dohvat ruke s elegantnim i elegantnim Sky Controllerom s pozadinskim osvjetljenjem. Veći zaslon i lakši za korištenje.

Kontrola glasa. Riječi čine više od djela

Bezgranična kontrola i pomoć bez ruku za pristup svim značajkama vaše dizalice topline zrak-zrak. Povećanje vaše udobnosti sada je lako uz pomoć naših povezanih klima uređaja pomoću aplikacije Panasonic Comfort Cloud i glasovnog upravljanja.

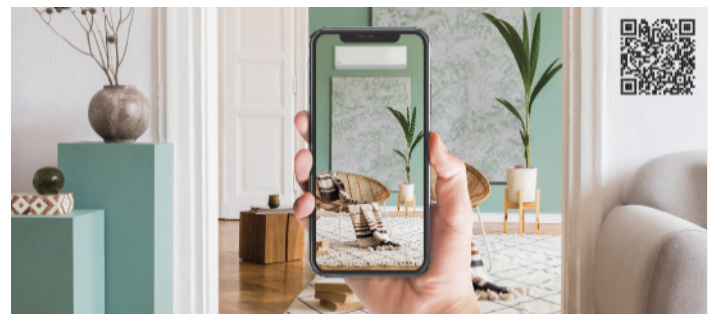
* Google, Android, Google Play i Google Home zaštitni su znakovi tvrtke Google LLC. Amazon, Alexa i svi srodni logotipi zaštitni su znakovi Amazon.com, Inc. ili njegovih podružnica. Dostupnost usluga glasovnog pomoćnika razlikuje se ovisno o zemlji i jeziku.



Brzi odabir kućnog klima uređaja

Ovaj jednostavan mrežni alat za našu domaću ponudu omogućuje odabir najboljeg split ili multi-split sustava za potrebe svakog projekta i dobivanje specifikacija za tu određenu primjenu.

Konfigurirajte u nekoliko koraka svoj multi split sustav pomoću našeg online alata i pogledajte kapacitet svih mogućih kombinacija



AR Heat Pump Viewer

Zanima vas kako Panasonicov klima uređaj izgleda u vašem domu?

Isprobajte novi Panasonic AR projektor koji koristi proširenu stvarnost!

Smart & intuitive controls



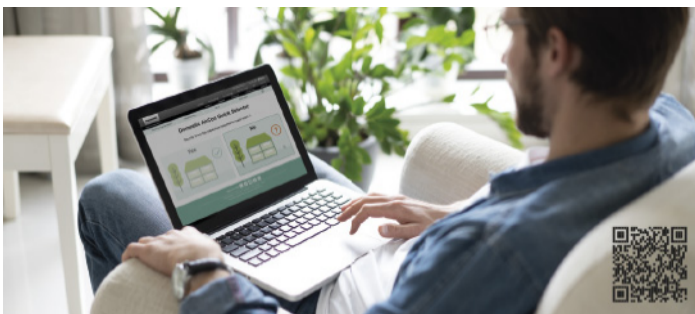
Elegantna infracrvena kontrola

Uživajte u inovativnom dizajnu na dohvat ruke s elegantnim i elegantnim Sky Controllerom s pozadinskim osvjetljenjem. Veći zaslon i lakši za korištenje.

Kontrola glasa. Riječi čine više od djela

Bezgranična kontrola i pomoć bez ruku za pristup svim značajkama vaše dizalice topline zrak-zrak. Povećanje vaše udobnosti sada je lako uz pomoć naših povezanih klima uređaja pomoću aplikacije Panasonic Comfort Cloud i glasovnog upravljanja.

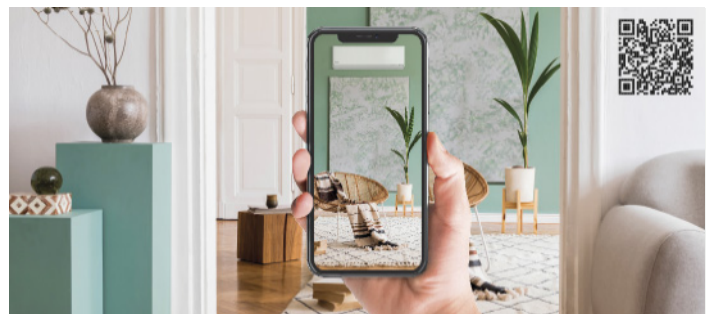
* Google, Android, Google Play i Google Home zaštitni su znakovi tvrtke Google LLC. Amazon, Alexa i svi srodni logotipi zaštitni su znakovi Amazon.com, Inc. ili njegovih podružnica. Dostupnost usluga glasovnog pomoćnika razlikuje se ovisno o zemlji i jeziku.



Brzi odabir kućnog klima uređaja

Ovaj jednostavan mrežni alat za našu domaću ponudu omogućuje odabir najboljeg split ili multi-split sustava za potrebe svakog projekta i dobivanje specifikacija za tu određenu primjenu.

Konfigurirajte u nekoliko koraka svoj multi split sustav pomoću našeg online alata i pogledajte kapacitet svih mogućih kombinacija



AR Heat Pump Viewer

Zanima vas kako Panasonicov klima uređaj izgleda u vašem domu?

Isprobajte novi Panasonic AR projektor koji koristi proširenu stvarnost!

Floor console with nanoe™ X

Podna konzola s inverterom+ • R32

JEDNOFAZNO

| | | JEDNOFAZNO | | |
|--|-----------|--------------|--------------|--------------|
| | | 5 kW | 2.5 kW | 3.5 kW |
| Kit | | KIT-Z50-UFE | KIT-Z25-UFE | KIT-Z35-UFE |
| Cooling capacity (Nominal) | kW | 5,00 | 2,50 | 3,50 |
| Cooling capacity (Min) | kW | 0,90 | 0,85 | 0,85 |
| Cooling capacity (Max) | kW | 5,70 | 3,40 | 3,80 |
| EER (Nominal) (1) | W/W | 3,60 | 4,81 | 4,07 |
| EER (Min) (1) | W/W | 3,53 | 3,54 | 3,54 |
| EER (Max) (1) | W/W | 3,15 | 3,78 | 3,73 |
| SEER (2) | | 6,70 A++ | 7,90 A++ | 8,10 A++ |
| Pdesign (cooling) | kW | 5,00 | 2,50 | 3,50 |
| Input power cooling (Nominal) | kW | 1,39 | 0,52 | 0,86 |
| Input power cooling (Min) | kW | 0,26 | 0,24 | 0,24 |
| Input power cooling (Max) | kW | 1,81 | 0,90 | 1,02 |
| Annual energy consumption cooling (3) | kWh/a | 261,00 | 111,00 | 151,00 |
| Heating capacity (Nominal) | kW | 5,80 | 3,40 | 4,30 |
| Heating capacity (Min) | kW | 0,90 | 0,85 | 0,85 |
| Heating capacity (Max) | kW | 8,10 | 5,00 | 6,00 |
| Heating capacity at -7°C | kW | 5,03 | 2,88 | 3,37 |
| COP (Nominal) (1) | W/W | 3,74 | 4,47 | 3,98 |
| COP (Min) (1) | W/W | 3,46 | 3,54 | 3,54 |
| COP (Max) (1) | W/W | 3,12 | 3,70 | 3,43 |
| SCOP (2) | | 4,30 A+ | 4,60 A++ | 4,60 A++ |
| Pdesign at -10°C | kW | 4,40 | 2,70 | 3,20 |
| Input power heating (Nominal) | kW | 1,55 | 0,76 | 1,08 |
| Input power heating (Min) | kW | 0,26 | 0,24 | 0,24 |
| Input power heating (Max) | kW | 2,60 | 1,35 | 1,75 |
| Annual energy consumption heating (3) | kWh/a | 1433 | 822 | 974 |
| Indoor unit | | CS-Z50UFEAW | CS-Z25UFEAW | CS-Z35UFEAW |
| Indoor power source | V | 230 | 230 | 230 |
| Indoor air flow (Cool) | m³/min | 11,6 | 9,6 | 9,9 |
| Indoor air flow (Heat) | m³/min | 13,2 | 9,9 | 10,1 |
| Moisture removal volume | L/h | 2,8 | 1,5 | 2,0 |
| Indoor sound pressure (Cool -Hi) (4) | dB(A) | 44 | 38 | 39 |
| Indoor sound pressure (Cool -Hi) (4) | dB(A) | 44 | 38 | 39 |
| Indoor sound pressure (Cool -Lo) (4) | dB(A) | 31 | 25 | 26 |
| Indoor sound pressure (Cool -Q-Lo) (4) | dB(A) | 27 | 20 | 20 |
| Indoor sound pressure (Heat -Hi) (4) | dB(A) | 46 | 38 | 39 |
| Indoor sound pressure (Heat -Lo) (4) | dB(A) | 33 | 25 | 26 |
| Indoor sound pressure (Heat -Q-Lo) (4) | dB(A) | 29 | 19 | 19 |
| Indoor dimension (Height) | mm | 600 | 600 | 600 |
| Indoor dimension (Width) | mm | 750 | 750 | 750 |
| Indoor dimension (Depth) | mm | 207 | 207 | 207 |
| Indoor net weight | kg | 13 | 13 | 13 |
| nanoe X Generator | | Mark 1 | Mark 1 | Mark 1 |
| Outdoor unit | | CU-Z50UBEA | CU-Z25UBEA | CU-Z35UBEA |
| Outdoor power source | V | 230 | 230 | 230 |
| Outdoor recommended fuse | A | 16 | 16 | 16 |
| Outdoor connection indoor / outdoor | mm² | — | — | — |
| Outdoor air flow (Cool) | m³/min | 39,7 | 28,7 | 34,3 |
| Outdoor air flow (Heat) | m³/min | 38,6 | 27,2 | 33,5 |
| Outdoor sound pressure (Cool -Hi) (4) | dB(A) | 48 | 46 | 48 |
| Outdoor sound pressure (Cool -Hi) (4) | dB(A) | 48 | 46 | 48 |
| Outdoor sound pressure (Heat -Hi) (4) | dB(A) | 48 | 47 | 48 |
| Outdoor dimension (Height) (5) | mm | 695 | 542 | 619 |
| Outdoor dimension (Width) (5) | mm | 875 | 780 | 824 |
| Outdoor dimension (Depth) (5) | mm | 320 | 289 | 299 |
| Outdoor net weight | kg | 43 | 33 | 35 |
| Pipe diameter (Liquid) | Inch (mm) | 1/4 (6,35) | 1/4 (6,35) | 1/4 (6,35) |
| Pipe diameter (Gas) | Inch (mm) | 1/2 (12,70) | 3/8 (9,52) | 3/8 (9,52) |
| Pipe length range | m | 3 ~ 30 | 3 ~ 20 | 3 ~ 20 |
| Elevation difference (in/out) (6) | m | 20 | 15 | 15 |
| Pipe length for additional gas | m | 7,5 | 7,5 | 7,5 |
| Additional gas amount | g/m | 15 | 10 | 10 |
| Refrigerant (R32) / CO2 Eq. | kg / T | 1,13 / 0,763 | 0,88 / 0,594 | 0,93 / 0,628 |
| Operating range (Cool - Min) | °C | -10 | -10 | -10 |
| Operating range (Cool - Min) | °C | -10 | -10 | -10 |
| Operating range (Cool - Max) | °C | +43 | +43 | +43 |
| Operating range (Heat - Min) | °C | -15 | -15 | -15 |
| Operating range (Heat - Max) | °C | +24 | +24 | +24 |

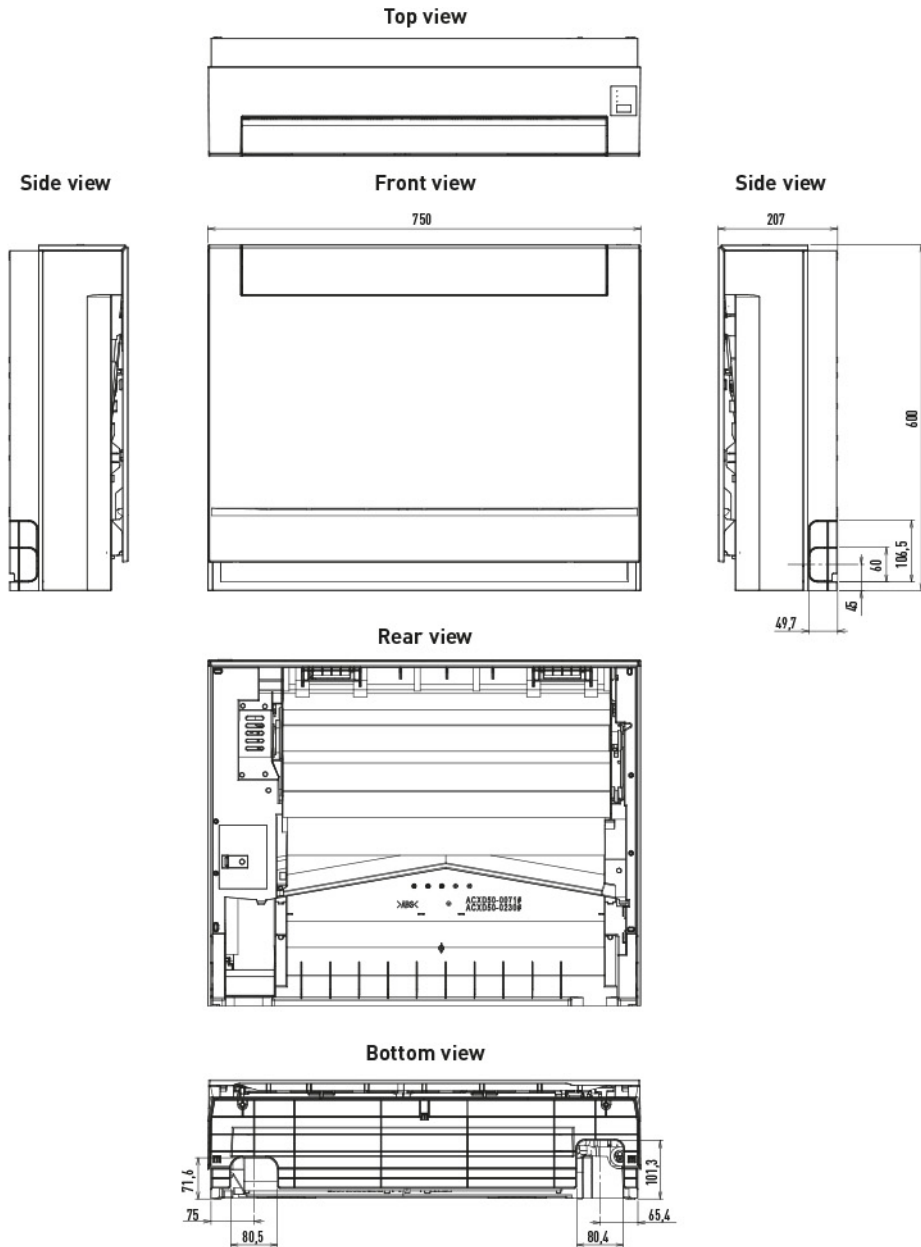
Floor console with nanoe™ X

Podna konzola s inverterom+ • R32

JEDNOFAZNO

| | | JEDNOFAZNO | | |
|--|-----------|--------------|--------------|--------------|
| | | 5 kW | 2.5 kW | 3.5 kW |
| Kit | | KIT-Z50-UFE | KIT-Z25-UFE | KIT-Z35-UFE |
| Cooling capacity (Nominal) | kW | 5,00 | 2,50 | 3,50 |
| Cooling capacity (Min) | kW | 0,90 | 0,85 | 0,85 |
| Cooling capacity (Max) | kW | 5,70 | 3,40 | 3,80 |
| EER (Nominal) (1) | W/W | 3,60 | 4,81 | 4,07 |
| EER (Min) (1) | W/W | 3,53 | 3,54 | 3,54 |
| EER (Max) (1) | W/W | 3,15 | 3,78 | 3,73 |
| SEER (2) | | 6,70 A++ | 7,90 A++ | 8,10 A++ |
| Pdesign (cooling) | kW | 5,00 | 2,50 | 3,50 |
| Input power cooling (Nominal) | kW | 1,39 | 0,52 | 0,86 |
| Input power cooling (Min) | kW | 0,26 | 0,24 | 0,24 |
| Input power cooling (Max) | kW | 1,81 | 0,90 | 1,02 |
| Annual energy consumption cooling (3) | kWh/a | 261,00 | 111,00 | 151,00 |
| Heating capacity (Nominal) | kW | 5,80 | 3,40 | 4,30 |
| Heating capacity (Min) | kW | 0,90 | 0,85 | 0,85 |
| Heating capacity (Max) | kW | 8,10 | 5,00 | 6,00 |
| Heating capacity at -7°C | kW | 5,03 | 2,88 | 3,37 |
| COP (Nominal) (1) | W/W | 3,74 | 4,47 | 3,98 |
| COP (Min) (1) | W/W | 3,46 | 3,54 | 3,54 |
| COP (Max) (1) | W/W | 3,12 | 3,70 | 3,43 |
| SCOP (2) | | 4,30 A+ | 4,60 A++ | 4,60 A++ |
| Pdesign at -10°C | kW | 4,40 | 2,70 | 3,20 |
| Input power heating (Nominal) | kW | 1,55 | 0,76 | 1,08 |
| Input power heating (Min) | kW | 0,26 | 0,24 | 0,24 |
| Input power heating (Max) | kW | 2,60 | 1,35 | 1,75 |
| Annual energy consumption heating (3) | kWh/a | 1433 | 822 | 974 |
| Indoor unit | | CS-Z50UFEAW | CS-Z25UFEAW | CS-Z35UFEAW |
| Indoor power source | V | 230 | 230 | 230 |
| Indoor air flow (Cool) | m³/min | 11,6 | 9,6 | 9,9 |
| Indoor air flow (Heat) | m³/min | 13,2 | 9,9 | 10,1 |
| Moisture removal volume | L/h | 2,8 | 1,5 | 2,0 |
| Indoor sound pressure (Cool -Hi) (4) | dB(A) | 44 | 38 | 39 |
| Indoor sound pressure (Cool -Hi) (4) | dB(A) | 44 | 38 | 39 |
| Indoor sound pressure (Cool -Lo) (4) | dB(A) | 31 | 25 | 26 |
| Indoor sound pressure (Cool -Q-Lo) (4) | dB(A) | 27 | 20 | 20 |
| Indoor sound pressure (Heat -Hi) (4) | dB(A) | 46 | 38 | 39 |
| Indoor sound pressure (Heat -Lo) (4) | dB(A) | 33 | 25 | 26 |
| Indoor sound pressure (Heat -Q-Lo) (4) | dB(A) | 29 | 19 | 19 |
| Indoor dimension (Height) | mm | 600 | 600 | 600 |
| Indoor dimension (Width) | mm | 750 | 750 | 750 |
| Indoor dimension (Depth) | mm | 207 | 207 | 207 |
| Indoor net weight | kg | 13 | 13 | 13 |
| nanoe X Generator | | Mark 1 | Mark 1 | Mark 1 |
| Outdoor unit | | CU-Z50UBEA | CU-Z25UBEA | CU-Z35UBEA |
| Outdoor power source | V | 230 | 230 | 230 |
| Outdoor recommended fuse | A | 16 | 16 | 16 |
| Outdoor connection indoor / outdoor | mm² | — | — | — |
| Outdoor air flow (Cool) | m³/min | 39,7 | 28,7 | 34,3 |
| Outdoor air flow (Heat) | m³/min | 38,6 | 27,2 | 33,5 |
| Outdoor sound pressure (Cool -Hi) (4) | dB(A) | 48 | 46 | 48 |
| Outdoor sound pressure (Cool -Hi) (4) | dB(A) | 48 | 46 | 48 |
| Outdoor sound pressure (Heat -Hi) (4) | dB(A) | 48 | 47 | 48 |
| Outdoor dimension (Height) (5) | mm | 695 | 542 | 619 |
| Outdoor dimension (Width) (5) | mm | 875 | 780 | 824 |
| Outdoor dimension (Depth) (5) | mm | 320 | 289 | 299 |
| Outdoor net weight | kg | 43 | 33 | 35 |
| Pipe diameter (Liquid) | Inch (mm) | 1/4 (6,35) | 1/4 (6,35) | 1/4 (6,35) |
| Pipe diameter (Gas) | Inch (mm) | 1/2 (12,70) | 3/8 (9,52) | 3/8 (9,52) |
| Pipe length range | m | 3 ~ 30 | 3 ~ 20 | 3 ~ 20 |
| Elevation difference (in/out) (6) | m | 20 | 15 | 15 |
| Pipe length for additional gas | m | 7,5 | 7,5 | 7,5 |
| Additional gas amount | g/m | 15 | 10 | 10 |
| Refrigerant (R32) / CO2 Eq. | kg / T | 1,13 / 0,763 | 0,88 / 0,594 | 0,93 / 0,628 |
| Operating range (Cool - Min) | °C | -10 | -10 | -10 |
| Operating range (Cool - Min) | °C | -10 | -10 | -10 |
| Operating range (Cool - Max) | °C | +43 | +43 | +43 |
| Operating range (Heat - Min) | °C | -15 | -15 | -15 |
| Operating range (Heat - Max) | °C | +24 | +24 | +24 |

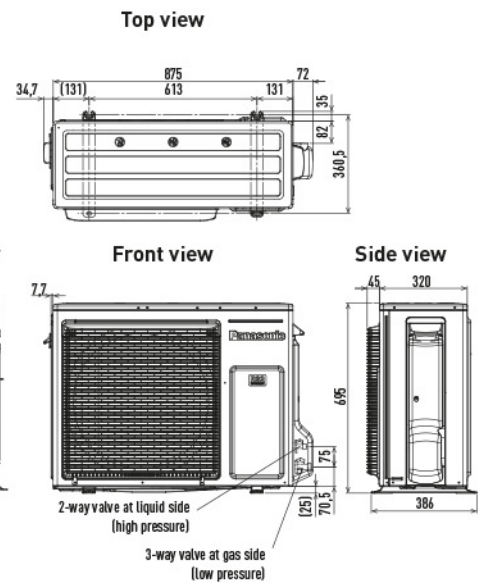
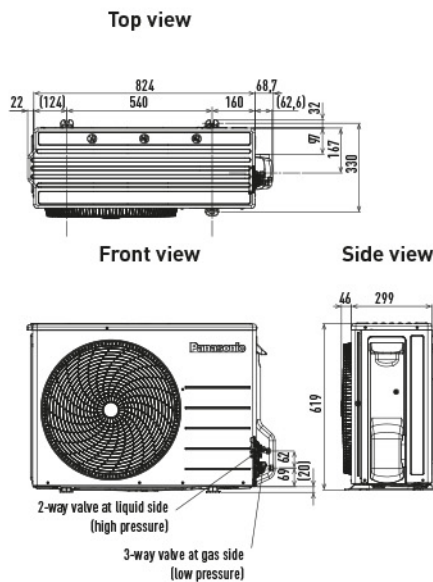
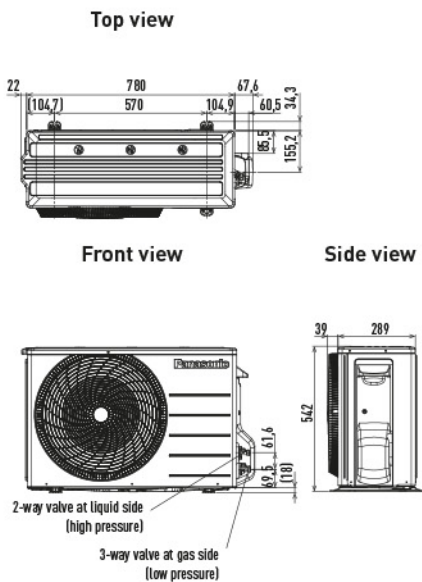
Dimensions



CU-Z25UBEA

CU-Z35UBEA

CU-Z50UBEA



Unit: mm

Wiring diagrams

Floor console kits 1x1

Indoor unit



Infrared remote controller (included in the delivery)



Outdoor unit



Single phase
Power supply
230 V / 50 Hz

Single phase

| Indoor unit | Power supply | Recommended fuse | Power supply cable | Connection indoor / outdoor | Outdoor unit |
|-------------|-----------------|------------------|-------------------------|-----------------------------|--------------|
| CS-Z25UFEAW | 230 V (outdoor) | 16 A | 3 x 1,5 mm ² | 4 x 1,5 mm ² | CU-Z25UBEA |
| CS-Z35UFEAW | 230 V (outdoor) | 16 A | 3 x 1,5 mm ² | 4 x 1,5 mm ² | CU-Z35UBEA |
| CS-Z50UFEAW | 230 V (outdoor) | 16 A | 3 x 2,5 mm ² | 4 x 2,5 mm ² | CU-Z50UBEA |

LEGAL DISCLAIMER

This website offers translations of its content through software. Reasonable efforts have been made to provide an accurate translation, however, no automated translation is perfect nor is it intended to replace human translators.

Please be aware that automated translations may not always be accurate or reflect the original meaning of the text. The official text is the English version of the website. Any discrepancies or differences created in the translation are not binding and have no legal effect for compliance or enforcement purposes. In the event of any discrepancies or misunderstandings arising from the translated versions, the original English language content will prevail and take precedence.

No warranty or liability of any kind, either expressed or implied, is made as to the accuracy, reliability, or correctness of any translations made from English into any other language. Some content (such as images, videos, Flash, etc.) may not be accurately translated due to the limitations of the translation software. Users are encouraged to refer to the English version for the most accurate and reliable information.