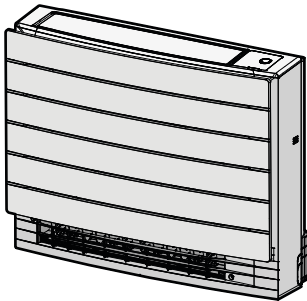




Priručnik za postavljanje

Split sustav za klimatizaciju



CVXM20A3V1B
FVXM25A3V1B
FVXM35A3V1B
FVXM50A3V1B

CVXM20A3V1B9
FVXM25A3V1B9
FVXM35A3V1B9
FVXM50A3V1B9

FVXTM30A3V1B

Priručnik za postavljanje
Split sustav za klimatizaciju

Hrvatski

Sadržaj

1 O dokumentaciji	2
1.1 O ovom dokumentu	2
2 Sigurnosne upute specifične za instalatera	3
3 O pakiranju	4
3.1 Unutarnja jedinica.....	4
3.1.1 Za uklanjanje dodatnog pribora s unutarnje jedinice ..	4
4 O jedinici	4
4.1 O bežičnom LAN-u.....	4
4.1.1 Mjere opreza kada se koristi bežična lokalna mreža LAN	4
4.1.2 Osnovni parametri.....	4
5 Postavljanje jedinice	4
5.1 pripremi mjesta ugradnje.....	5
5.1.1 Zahtjevi za mjesto postavljanja unutarnje jedinice.....	5
5.2 Montaža unutarnje jedinice	6
5.2.1 Postavljanje unutarnje jedinice	6
5.2.2 Bušenje rupe u zidu	8
5.2.3 Uklanjanje prorezanih dijelova	8
5.3 Spajanje cjevovoda za kondenzat.....	9
5.3.1 Opće smjernice.....	9
5.3.2 Za priključivanje cjevovoda za kondenzat na unutarnju jedinicu.....	9
5.3.3 Za provjeru curenja vode	9
6 Postavljanje cjevovoda	10
6.1 Priprema cjevovoda rashladnog sredstva	10
6.1.1 Zahtjevi za cjevovod rashladnog sredstva	10
6.1.2 Izolacija cjevovoda za rashladno sredstvo.....	10
6.2 Spajanje cjevovoda za rashladno sredstvo	10
6.2.1 Za priključivanje cjevovoda rashladnog sredstva na unutarnju jedinicu.....	10
7 Električna instalacija	11
7.1 Specifikacije standardnih komponenti ožičenja.....	11
7.2 Spajanje električnog ožičenja na unutarnju jedinicu.....	11
7.3 Spajanje opsijskog pribora (žični daljinski upravljač, središnje korisničko sučelje, bežični adapter, itd.).....	11
8 Dovršetak postavljanja unutarnje jedinice	12
8.1 Dovršetak postavljanja unutarnje jedinice	12
9 Konfiguracija	12
10 Puštanje u rad	12
10.1 Izvođenje pokusnog rada	12
10.1.1 Za pokusni rad pomoću bežičnog daljinskog upravljača.....	12
11 Zbrinjavanje otpada	12
12 Tehnički podaci	12
12.1 Električna shema.....	13
12.1.1 Unificirana legenda za električne sheme	13

1 O dokumentaciji

1.1 O ovom dokumentu



UPOZORENJE

Sa sigurnošću utvrdite da instalacija, servisiranje, održavanje, popravci i primijenjeni materijali slijede upute iz Daikin (uključujući sve dokumente navedene u "Kompletu dokumentacije") i, dodatno, udovoljavaju važeće zakonske propise i da su ih izvršili samo ovlaštene osobe. U Europi i područjima gdje se primjenjuju IEC standardi, primjenjuje se standard EN/IEC 60335-2-40.



INFORMACIJA

Provjerite ima li korisnik tiskanu dokumentaciju i zamolite ga/je da je čuva za buduću upotrebu.

Ciljana publika

Ovlašteni instalateri



INFORMACIJA

Ovaj je uređaj namijenjen za upotrebu od strane stručnjaka ili obučениh korisnika u trgovinama, lakoj industriji i na poljoprivrednim dobrima ili za upotrebu u poslovne i privatne svrhe od strane laika.

Komplet dokumentacije

Ovaj dokument dio je kompleta dokumentacije. Cijeli komplet obuhvaća:

- **Opće mjere sigurnosti:**
 - Sigurnosne upute koje MORATE pročitati prije postavljanja
 - Format: Papir (u kutiji unutarnje jedinice)
- **Priručnik za postavljanje unutarnje jedinice:**
 - Upute za postavljanje
 - Format: Papir (u kutiji unutarnje jedinice)
- **Referentni vodič za instalatera:**
 - Priprema za instaliranje, dobre prakse, referentni podaci,...
 - Format: digitalne datoteke na <https://www.daikin.eu>. Upotrijebite funkciju pretraživanja 🔍 kako biste pronašli svoj model.

Najnovije revizije priložene dokumentacije mogu biti dostupne na regionalnom web-sjedištu Daikin ili putem vašeg dobavljača.

Skenirajte QR kod u nastavku da biste pronašli kompletnu dokumentaciju i više informacija o svom proizvodu na web stranici Daikin.



Originalna dokumentacija napisana je na engleskom. Svi ostali jezici su prijevodi.

Tehničko-inženjerski podaci

- **Podset** najnovijih tehničkih podataka dostupan je na regionalnim Daikin internetskim stranicama (javno dostupno).
- **Potpuni set** najnovijih tehničkih podataka dostupan je na Daikin Business Portal (potrebna autentikacija).

2 Sigurnosne upute specifične za instalatera

Uvijek se pridržavajte sljedećih sigurnosnih uputa i odredbi.

Instalacija unutarnje jedinice (vidi "5 Postavljanje jedinice" [▶ 4])



UPOZORENJE

Postavljanje treba izvršiti instalater, a izbor materijala i postavljanje trebaju biti u skladu s važećim propisima. U Europi vrijedi standard EN378.



UPOZORENJE

- CVXM-A i FVXM-A asortiman jedinica za postavljanje na pod smije se kombinirati SAMO sa sustavima s ukupnom količinom rashladnog sredstva $\leq 1,842$ kg. Stoga u slučaju kombinacije s vanjskim jedinicama 3MXM40 ili 3MXM52, ukupna duljina cjevovoda za tekuće rashladno sredstvo MORA biti ≤ 30 m.
- Za jedinice CVXM-A9 i FVXM-A9 pogledajte odlomak "Određivanje minimalne površine poda" [▶ 5].



UPOZORENJE

Uređaj treba biti pohranjen tako da se spriječi mehaničko oštećenje i u dobro provjetravanoj prostoriji u kojoj nema stalno uključenih izvora paljenja (npr. otvoreni plamen, uključeni plinski uređaj ili uključeni električni grijač). Veličina sobe mora biti onakva kakva je navedena u poglavlju 'Opće sigurnosne mjere'.



OPREZ

Kod zidova koji sadrže metalne okvire ili metalnu ploču, primijenite cijevi uložene u zid i zidni poklopac za otvor kroz koji prolazi cijev kako biste spriječili moguće zagrijavanje, udar struje ili požar.

Instalacija cjevovoda (vidi "6 Postavljanje cjevovoda" [▶ 10])



UPOZORENJE

- Poduzmite mjere da se izbjegnu prekomjerne vibracije ili pulsiranje cjevovoda rashladnog sredstva.
- Zaštitne zaštitne naprave, cjevovode i spojne elemente koliko god je moguće od štetnih utjecaja okoliša.
- Omogućite prostor za širenje i skupljanje dugih dionica cjevovoda.
- Projektirajte i ugradite cjevovode u rashladne sustave tako da umanjite vjerojatnost hidrauličkog udara koji bi oštetio sustav.
- Unutarnju opremu i cijevi čvrsto montirajte i zaštitite ih tako da ne može doći do slučajnog puknuća opreme ili cijevi u slučaju događaja kao što su premještanje namještaja ili radovi na obnovi.



OPREZ

Cjevovodi i spojevi 'split' sustava moraju se izraditi s trajnim spojevima kada su unutar nastanjenog prostora, osim spojeva koji izravno povezuju cjevovod s unutarnjim jedinicama.



OPASNOST: OPASNOST OD OPEKLINA/OPARINA



OPREZ

- Nepotpuno proširivanje može dovesti do ispuštanja rashladnog plina.
- NE upotrebljavajte proširenja višekratno. Upotrijebite nova proširenja kako biste spriječili istjecanje rashladnog plina.
- Upotrijebite matice s proširenjem koje su isporučene uz jedinicu. Upotreba drugačijih "holender" matica može prouzročiti istjecanje rashladnog plina.

Električna instalacija (vidi "7 Električna instalacija" [▶ 11])



OPASNOST: OPASNOST OD STRUJNOG UDARA



UPOZORENJE

Za kabele napajanja UVIJEK upotrebljavajte višezilni kabel.



UPOZORENJE

- Sve radove na ožičenju MORA obaviti ovlašteni električar i MORAJU biti u skladu s nacionalnim propisima za električne instalacije.
- Električne priključke spojite na fiksno ožičenje.
- Sve lokalno nabavljene komponente i svi električni radovi MORAJU biti u skladu s važećim zakonima.



UPOZORENJE

- Ako je električno napajanje bez N-faze ili s pogrešnom N-fazom, to može oštetiti uređaj.
- Uspostavite dobar spoj na uzemljenje. NEMOJTE uzemljiti uređaj na cijevi komunalija, gromobran ili uzemljenje telefona. Nepotpuno uzemljenje može prouzročiti strujni udar.
- Obavezno ugradite potrebne rastalne ili automatske osigurače.
- Učvrstite električno ožičenje kabelskim vezicama kako je prikazano na da NE dođe u dodir s oštrim bridovima ili cjevovodom, naročito na visokotlačnoj fazi.
- NEMOJTE upotrebljavati žice krpane izolacijskom trakom, produžne kabele ili spajanje na zvjezdaste razvodnike. To može izazvati pregrijavanje, udar struje ili požar.
- NEMOJTE postavljati kondenzator za brzanje u fazi, budući da je ovaj uređaj opremljen inverterom. Kondenzator za brzanje u fazi će smanjiti učinak i može uzrokovati neznatne.



UPOZORENJE

Upotrijebite tip prekidača s odvajanjem svih polova s najmanje 3 mm raspora između kontakata, koji pruža potpuno odvajanje pod nadnaponom kategorije III.



UPOZORENJE

Ako je oštećen kabel za napajanje, MORA ga zamijeniti proizvođač, njegov ovlašteni servis ili slične stručne osobe kako bi se izbjegle opasnosti.



UPOZORENJE

NEMOJTE spajati žicu napajanja na unutarnju jedinicu. To može dovesti do strujnog udara ili požara.

3 O pakiranju



UPOZORENJE

- NEMOJTE upotrebljavati lokalno kupljene električne dijelove unutar proizvoda.
- Električno napajanje crpke za kondenzat, itd., nemojte dovoditi razvodom iz rednih stezaljki. To može dovesti do strujnog udara ili požara.



UPOZORENJE

Držite ožičenje spajanja između jedinica dalje od bakarnih cijevi koje nemaju toplinsku izolaciju jer te cijevi mogu biti vrlo vruće.

3 O pakiranju

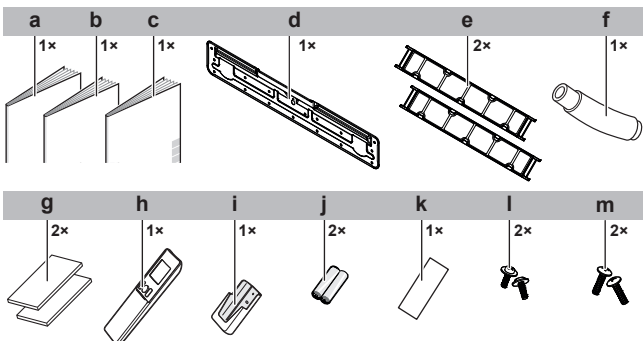
Imajte na umu sljedeće:

- Pri isporuci jedinica MORA biti pregledana u pogledu oštećenja i cjelovitosti. Svako oštećenje i nedostajanje dijelova MORA se odmah prijaviti otpremnikovu agentu za reklamacije.
- Dopremite zapakiranu jedinicu što bliže mjestu konačnog postavljanja da bi se spriječilo oštećenje prilikom transporta.
- Privedite unaprijed putanju po kojoj će se jedinica dovesti do konačnog položaja za ugradnju.

3.1 Unutarnja jedinica

3.1.1 Za uklanjanje dodatnog pribora s unutarnje jedinice

- 1 Uklonite pribor koji se nalazi na dnu paketa. Pričuvna SSID naljepnica se nalazi na jedinici.



- a Priručnik za postavljanje
- b Priručnik za rukovanje
- c Opće mjere opreza
- d Noseća ploča (učvršćena na jedinicu)
- e Filtar od titanovog apatita za uklanjanje mirisa
- f Cijev za odvod kondenzata
- g Izolacijski komad
- h Bežični daljinski upravljač (korisničko sučelje)
- i Bežični daljinski upravljač
- j Suha baterija AAA.LR03 (alkalna) za bežični daljinski upravljač
- k Pričuvna SSID naljepnica (na jedinici)
- l Vijci za učvršćenje odvodnog crijeva
- m Vijci s bijelom glavom (za završnu ugradnju prednje rešetke)

- **Pričuvna SSID naljepnica.** NEMOJTE baciti pričuvnu naljepnicu. Čuvajte ju na sigurnom mjestu u slučaju da bude potrebna u budućnosti (npr. u slučaju zamjene prednje rešetke učvrstite ju na novu rešetku).

4 O jedinici



A2L UPOZORENJE: BLAGO ZAPALJIVI MATERIJAL

Rashladno sredstvo u sustavu je blago zapaljivo.

4.1 O bežičnom LAN-u

Za detaljne tehničke podatke, upute za instaliranje, metode podešavanje, česta pitanja, izjavu o sukladnosti i najnovijoj inačici ovog priručnika, posjetite app.daikineurope.com.



INFORMACIJA: Izjava o sukladnosti

- Daikin Industries Czech Republic s.r.o. izjavljuje da je radio oprema unutar ove jedinice sukladna s Direktivom 2014/53/EU i S.I. 2017/1206: Radio Equipment Regulations 2017.
- Ova jedinica se smatra kombiniranom opremom sukladno definiciji Direktive 2014/53/EU i S.I. 2017/1206: Radio Equipment Regulations 2017.

4.1.1 Mjere opreza kada se koristi bežična lokalna mreža LAN

NEMOJTE ga koristiti ako je u blizini:

- **Medicinska oprema.** Npr. osobe koje koriste srčani elektrostimulator ili defibrilator. Ovaj proizvod može uzrokovati elektromagnetske smetnje.
- **Oprema za automatsko upravljanje.** Npr. automatska vrata ili oprema za protupožarni alarm. Ovaj proizvod može uzrokovati neispravno ponašanje opreme.
- **Mikrovalna pećnica.** Ona može utjecati na bežičnu LAN komunikaciju.

4.1.2 Osnovni parametri

Što	Vrijednost
Frekventni raspon	2400 MHz~2483,5 MHz
Radio protokol	IEEE 802.11b/g/n
Kanal radio frekvencije	13ch
Izlazna snaga	13 dBm
Efektivna zračena snaga	15 dBm (11b) / 14 dBm (11g) / 14 dBm (11n)
Električno napajanje	DC 14 V / 100 mA

5 Postavljanje jedinice



INFORMACIJA

Ako niste sigurni kako otvoriti ili zatvoriti dijelove jedinice (prednja ploča, kutija električnog ožičenja, prednja rešetka ...), pogledajte postupke otvaranja i zatvaranja u Referentnom vodiču za instalatera. Mjesto na kojem se nalazi referentni vodič za instalatera potražite pod naslovom "1.1 O ovom dokumentu" [▶ 2].



UPOZORENJE

Postavljanje treba izvršiti instalater, a izbor materijala i postavljanje trebaju biti u skladu s važećim propisima. U Europi vrijedi standard EN378.

5.1 pripremi mjesta ugradnje



UPOZORENJE

Uređaj treba skladišti na sljedeći način:

- na način da se spriječi mehaničko oštećenje.
- u dobro prozračenoj prostoriji bez stalno uključenih izvora paljenja (primjer: otvoreni plamen, uključeni plinski uređaj ili uključeni električni grijač).
- u prostoriji s dimenzijama navedenim u Posebni zahtjevi za R32 jedinice.

5.1.1 Zahtjevi za mjesto postavljanja unutarnje jedinice



INFORMACIJA

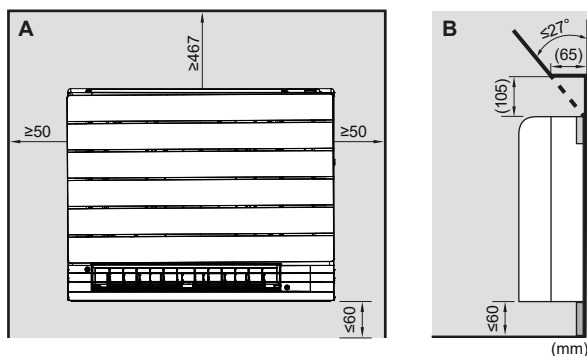
Razina tlaka zvuka je niža od 70 dBA.



UPOZORENJE

- CVXM-A i FVXM-A asortiman jedinica za postavljanje na pod smije se kombinirati SAMO sa sustavima s ukupnom količinom rashladnog sredstva $\leq 1,842$ kg. Stoga u slučaju kombinacije s vanjskim jedinicama 3MXM40 ili 3MXM52, ukupna duljina cjevovoda za tekuće rashladno sredstvo MORA biti ≤ 30 m.
- Za jedinice CVXM-A9 i FVXM-A9 pogledajte odlomak "Određivanje minimalne površine poda" [▶ 5].

- Udaljenosti.** Imajte na umu sljedeće zahtjeve:



- Ne postavljajte jedinicu više od 60 mm iznad poda.
- Izolacija zida.** Kada temperatura zida premašuje 30°C i kada je relativna vlažnost zraka veća od 80%, ili ako se svježi zrak dovodi u zid, potrebna je dodatna izolacija (polietilenskom pjenu debljine najmanje 10 mm).
- Čvrstoća zida ili poda.** Provjerite je li zid ili strop dovoljno čvrst da podnese težinu uređaja. Ako postoji opasnost, pojačajte zid ili pod prije instalacije jedinice.

Određivanje minimalne površine poda

- Sustav koji koristi rashladno sredstvo R32 ograničen je s obzirom na ukupnu količinu rashladnog sredstva i/ili površinu poda koju opslužuje.
- Za određivanje ukupne količine rashladnog sredstva (m) u sustavu, pogledajte priručnik za instalaciju vanjske jedinice.

Napomena: Nije dopušteno ugraditi unutarnju jedinicu u prostoriju s površinom $< A_{\min}$ (m²).

- Ovisno o ukupnom punjenju rashladnog sredstva (m), minimalna površina poda je (A_{\min}).



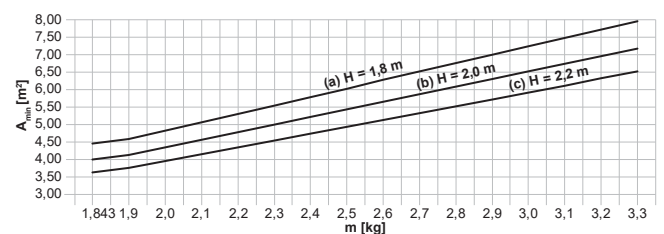
INFORMACIJA

- Koristite sljedeću tablicu i grafikon za CVXM-A9 i FVXM-A9.
- Ako potrebna točna vrijednost za količinu rashladnog sredstva u sustavu (m) nije dolje navedena, upotrijebite najbližu veću vrijednost.

Ukupno punjenje rashladnog sredstva (m), ograničenje minimalne površine poda (A_{\min}) također ovise o visini prostorije (H) i je li jedinica instalirana **IZNAD** ili **ISPOD** razine zemlje.

Ako je unutarnja jedinica instalirana u prostoriji IZNAD razine tla

m (kg)	A_{\min} (m ²)		
	H=2,2 m	H=2,0 m	H=1,8 m
$\leq 1,842$	Nema ograničenja		
1,843	3,64	4,00	4,45
1,9	3,75	4,13	4,58
2,0	3,95	4,34	4,83
2,1	4,15	4,56	5,07
2,2	4,34	4,78	5,31
2,3	4,54	4,99	5,55
2,4	4,74	5,21	5,79
2,5	4,94	5,43	6,03
2,6	5,13	5,65	6,27
2,7	5,33	5,86	6,51
2,8	5,53	6,08	6,76
2,9	5,73	6,30	7,00
3,0	5,92	6,51	7,24
3,1	6,12	6,73	7,48
3,2	6,32	6,95	7,72
3,3	6,51	7,17	7,96



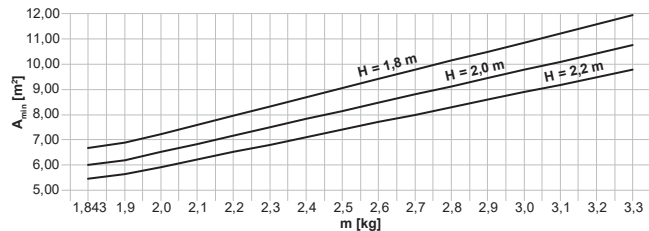
A_{\min} Minimalna površina poda
m Ukupno punjenje rashladnog sredstva u sustavu
H Visina prostorije

Ako je unutarnja jedinica instalirana u prostoriji ISPOD razine tla

m (kg)	A_{\min} (m ²)		
	H=2,2 m	H=2,0 m	H=1,8 m
$\leq 1,842$	Nema ograničenja		
1,843	5,46	6,00	6,67
1,9	5,63	6,19	6,88
2,0	5,92	6,51	7,24
2,1	6,22	6,84	7,60
2,2	6,51	7,17	7,96
2,3	6,81	7,49	8,32
2,4	7,11	7,82	8,69
2,5	7,40	8,14	9,05
2,6	7,70	8,47	9,41
2,7	8,00	8,79	9,77
2,8	8,29	9,12	10,13

5 Postavljanje jedinice

m (kg)	A _{min} (m ²)		
	H=2,2 m	H=2,0 m	H=1,8 m
2,9	8,59	9,45	10,50
3,0	8,88	9,77	10,86
3,1	9,18	10,10	11,22
3,2	9,48	10,42	11,58
3,3	9,77	10,75	11,94



A_{min} Minimalna površina poda
 m Ukupno punjenje rashladnog sredstva u sustavu
 H Visina stropa u prostoriji

Primjer: Ako je unutarnja jedinica instalirana u prostoriji s visinom stropa 2 m, koja se nalazi iznad razine zemlje i ukupna količina rashladnog sredstva povezanog sustava iznosi 2,3 kg, tada je minimalna površina poda 4,99 m².

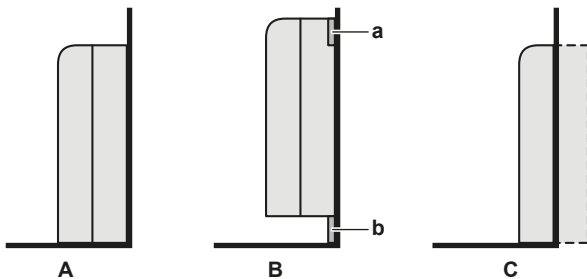
Primjer: Ako je unutarnja jedinica instalirana u prostoriji s površinom poda 4,99 m², visinom stropa 2 m, koja se nalazi iznad razine zemlje, tada je ukupna količina rashladnog sredstva ≤2,3 kg.

5.2 Montaža unutarnje jedinice

5.2.1 Postavljanje unutarnje jedinice

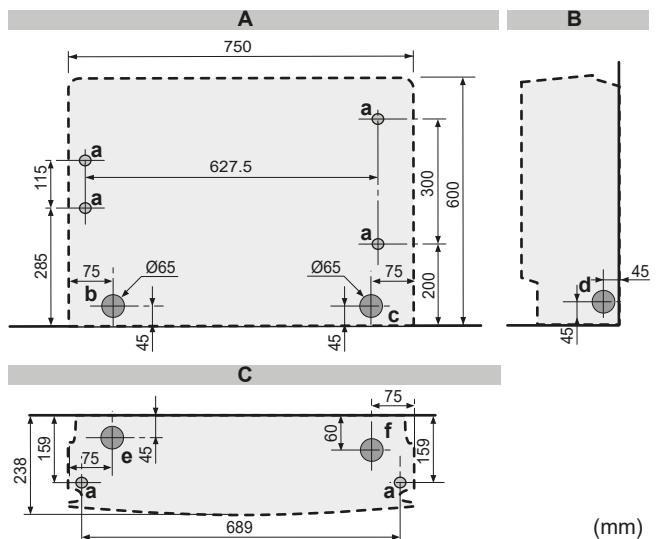
Opcije za postavljanje

Postoje 3 moguće vrste ugradnje za unutarnju jedinicu.



A Postavljanje na pod (istureno)
 B Postavljanje na zid (istureno)
 C Polu-ugradbeno postavljanje
 a Noseća ploča
 b Rubna ploča

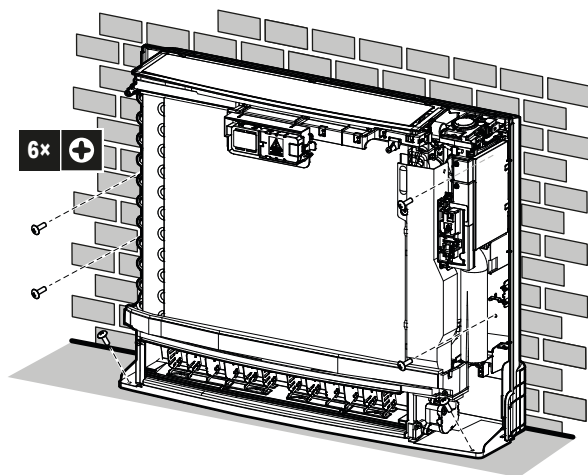
Postavljanje na pod



▲ 5-1 Nacrt postavljanja unutarnje jedinice: Postavljanje na pod

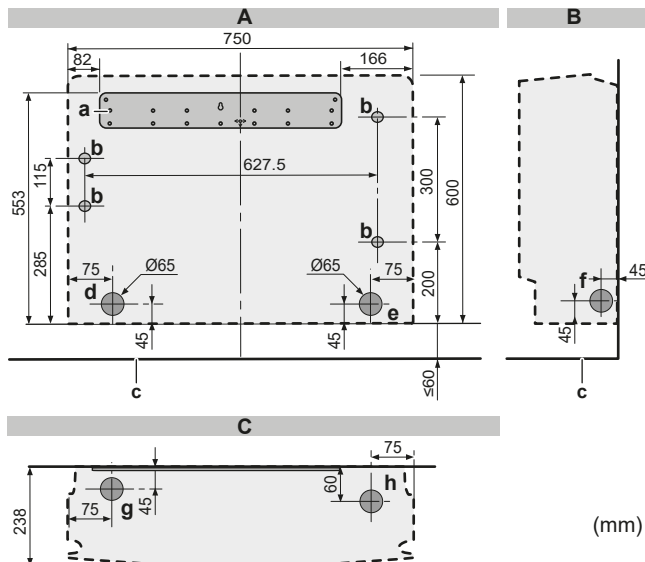
A Pogled sprijeda
 B Pogled s boka
 C Pogled odozgo
 a Rupa za vijak 6×
 b Položaj rupe za cjevovod lijevo straga
 c Položaj rupe za cjevovod desno straga
 d Položaj rupe za cjevovod lijevo/desno
 e Položaj rupe za cjevovod lijevo odozdol
 f Položaj rupe za cjevovod desno odozdol

- 1 Izbušite rupu u zidu, ovisno na kojoj će strani izlaziti cijevi. Vidi "5.2.2 Bušenje rupe u zidu" [▶ 8].
- 2 Otvorite prednju ploču i uklonite prednju rešetku.
- 3 Klijestama uklonite dijelove s prorezima. Vidi "5.2.3 Uklanjanje prorezanih dijelova" [▶ 8].
- 4 Učvrstite jedinicu na zid i pod koristeći 6 vijaka M4×25L (lokalna nabava).



- 5 Kada je kompletna instalacija završena, pričvrstite prednju ploču i prednju rešetku u izvorni položaj.

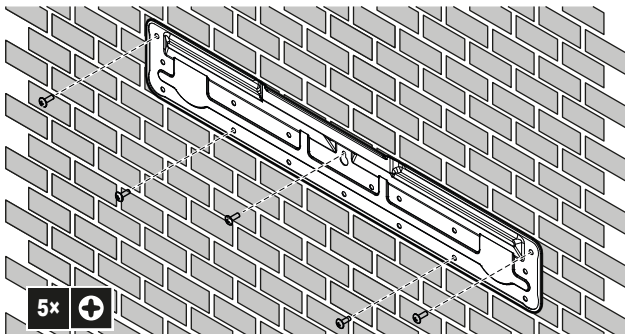
Postavljanje na zid



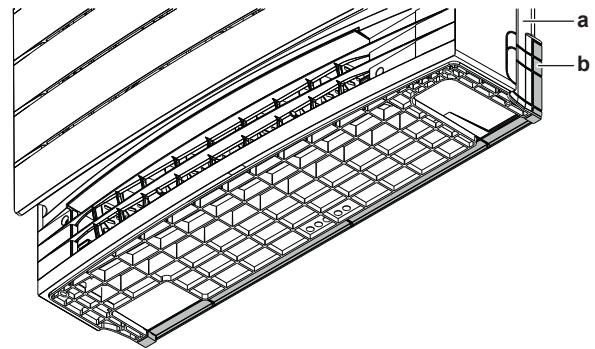
5-2 Nacrt postavljanja unutarnje jedinice: Postavljanje na zid

- A Pogled srijeda
- B Pogled s boka
- C Pogled odozgo
- a Noseća ploča
- b Rupa za vijak 4x
- c Pod
- d Položaj rupe za cjevovod lijevo straga
- e Položaj rupe za cjevovod desno straga
- f Položaj rupe za cjevovod lijevo/desno
- g Položaj rupe za cjevovod lijevo odozdol
- h Položaj rupe za cjevovod desno odozdol


- 6 Privremeno pričvrstite noseću ploču na zid.
- 7 Pazite da ploča stoji vodoravno.
- 8 Označite središta točaka bušenja na zidu.
- 9 Učvrstite noseću ploču na zid pomoću 5 vijaka M4×25L (lokalna nabava).

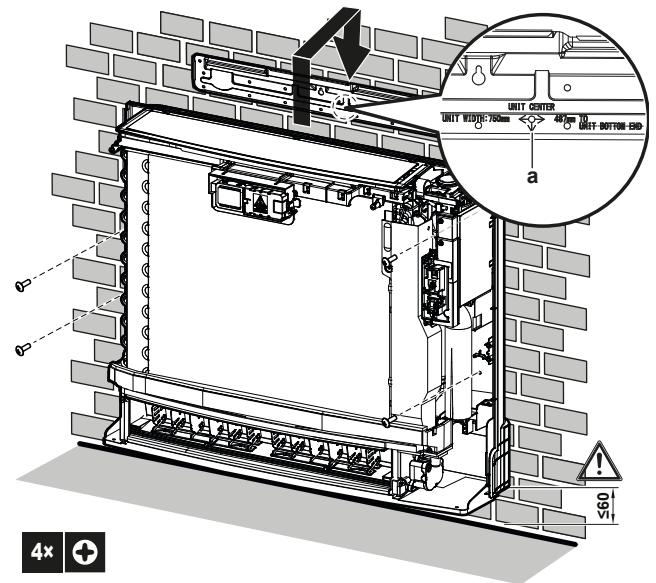


- 10 Izbušite rupu u zidu, ovisno na kojoj će strani izlaziti cijevi. Vidi "5.2.2 Bušenje rupe u zidu" [▶ 8].
- 11 Otvorite prednju ploču i uklonite prednju rešetku.
- 12 Kliještama uklonite dijelove s prorezima. Vidi "5.2.3 Uklanjanje prorezanih dijelova" [▶ 8].
- 13 Ako je potrebno za rubnu ploču, uklonite dio s prorezom na donjem okviru.



- a Donji okvir
- b Dio s prorezom

- 14 Poravnajte jedinicu pomoću simbola  na nosećoj ploči: 375 mm od simbola poravnanja sa svake strane (širina jedinice 750 mm), 487 mm od simbola poravnanja do dna jedinice.
- 15 Postavite jedinicu na noseću ploču i učvrstite pomoću 4 vijaka M4×25L (lokalna nabava).

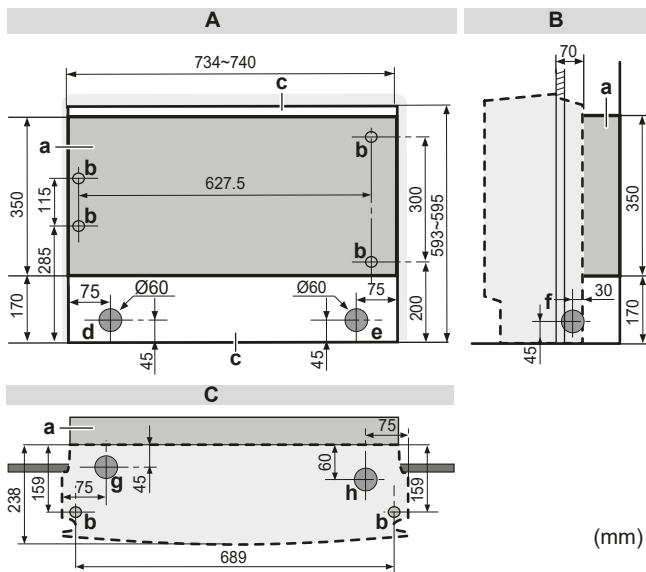


- a Simbol poravnanja

- 16 Kada je kompletna instalacija završena, pričvrstite prednju ploču i prednju rešetku u izvorni položaj.

5 Postavljanje jedinice

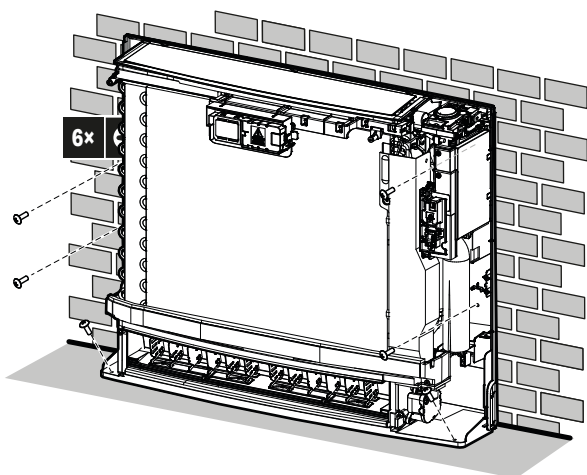
Polu-ugradbeno postavljanje



5-3 Nacrt postavljanja unutarnje jedinice: Polu-ugradbeno postavljanje

- A Pogled s prija
- B Pogled s boka
- C Pogled odozgo
- a Dodatna podložna ploča
- b Rupa za vijak 6×
- c Rupa
- d Položaj rupe za cjevovod lijevo straga
- e Položaj rupe za cjevovod desno straga
- f Položaj rupe za cjevovod desno/lijevo
- g Položaj rupe za cjevovod lijevo odozdol
- h Položaj rupe za cjevovod desno odozdol

- 17 Načinite rupu kroz zid kao na ilustraciji gore.
- 18 Ugradite dodatnu podložnu ploču (lokalna nabava) u skladu s razmakom između jedinice i zida. Pazite da ne postoji praznina između jedinice i zida.
- 19 Izbušite rupu u zidu, ovisno na kojoj će strani izlaziti cijevi. Vidi "5.2.2 Bušenje rupe u zidu" ▶ 8].
- 20 Kliještama uklonite dijelove s prorezima. Vidi "5.2.3 Uklanjanje prorezanih dijelova" ▶ 8].
- 21 Otvorite prednju ploču, izvadite prednju rešetku, uklonite gornji i bočni dio kućišta.
- 22 Učvrstite jedinicu na dodatnu podložnu ploču i pod koristeći 6 vijaka M4×25L (lokalna nabava).



- 23 Kada je kompletna instalacija završena, pričvrstite prednju ploču i prednju rešetku u izvorni položaj.

5.2.2 Bušenje rupe u zidu



OPREZ

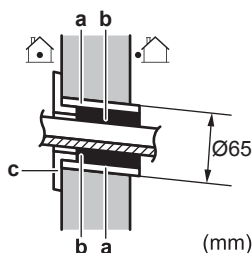
Kod zidova koji sadrže metalne okvire ili metalnu ploču, primijenite cijevi uložene u zid i zidni poklopac za otvor kroz koji prolazi cijev kako biste spriječili moguće zagrijavanje, udar struje ili požar.



NAPOMENA

Otvore oko cijevi svakako zabrtvite pomoću materijala za brtvljenje (lokalna nabava), kako biste spriječili procurivanje.

- 1 Izbušite u zidu rupu za provlačenje od 65 mm s nagibom na dole prema vanjskoj strani.
- 2 Kroz rupu provucite cijev koja ide u zid.
- 3 Umetnite zidni poklopac za cijev koja ide u zid.

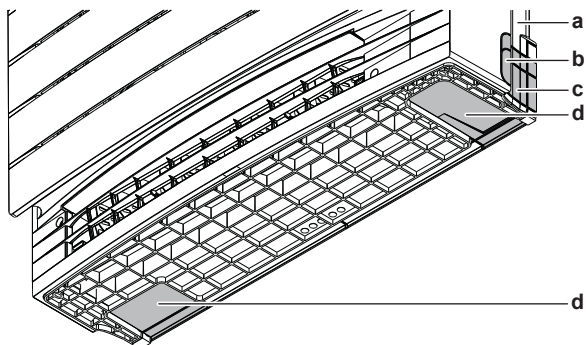


- a Cijev uložena u zid
- b Kit
- c Poklopac rupe u zidu

- 4 Po dovršetku postavljanja cjevovoda za rashladno sredstvo, ožičenja i cjevovoda za kondenzat, NEMOJTE zaboraviti zabrtviti šupljine oko cijevi kitom.

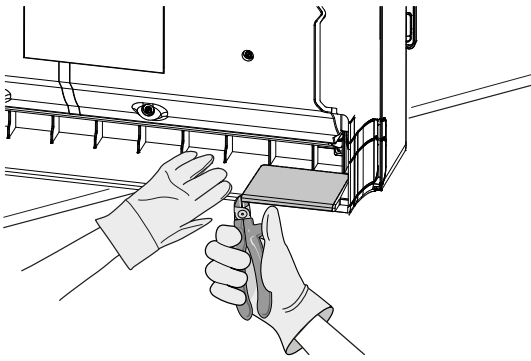
5.2.3 Uklanjanje prorezanih dijelova

Za bočne cjevovode (lijevo / desno) i donje cjevovode (lijevo / desno) moraju se ukloniti dijelovi s prorezima. Uklonite dijelove s prorezima prema mjestu na kojem cjevovod izlazi.

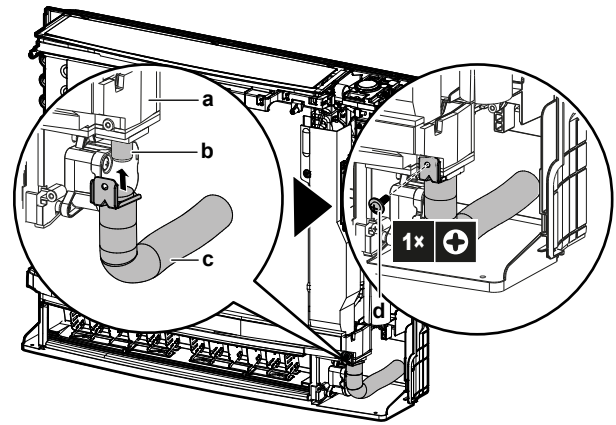
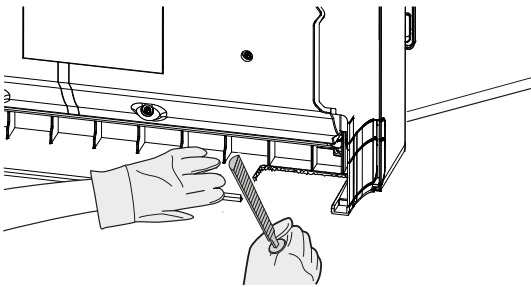


- a Donji okvir
- b Dio s prorezom za bočni cjevovod na prednjoj rešetki (isto s druge strane)
- c Dio s prorezom za bočni cjevovod na donjem okviru (isto s druge strane)
- d Dio s prorezom za cjevovod odozdol

- 1 Kliještama izrežite dio s prorezima.



2 Odstranite srh duž reza koristeći polukružnu turpiju.



- a Plitica za kondenzat
- b Priključak za odvod kondenzata
- c Crijevo za kondenzat (pribor)
- d Vijak (pribor)

2 Provjeravajte da nema curenja vode (vidi "5.3.3 Za provjeru curenja vode" [p 9]).

3 Izolirajte priključak odvoda i crijevo za kondenzat izolacijskim materijalom ≥ 10 mm kako biste spriječili kondenzaciju.

4 Spajanje cijevi za kondenzat na odvodno crijevo. Umetnite crijevo za kondenzat ≥ 50 mm, da se ne bi izvuklo iz cijevi za odvod.

5.3 Spajanje cjevovoda za kondenzat

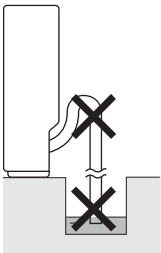
5.3.1 Opće smjernice

- **Duljina cijevi.** Neka cjevovod bude što je moguće kraći.
- **Dimenzija cijevi.** Upotrijebite krutu PVC cijev od 20 mm nazivnog promjera i 26 mm vanjskog promjera.



NAPOMENA

- Postavite crijevo za kondenzat s nagibom prema dolje.
- Uljni sifoni NISU dopušteni.
- Nikada NE stavljajte kraj crijeva u vodu.



- **Cijev za odvod kondenzata.** Cijev za odvod kondenzata (pribor) je dugačka 220 mm i vanjskog promjera 18 mm na strani spajanja.
- **Produžno crijevo.** Upotrijebite krutu PVC cijev (lokalna nabava) od 20 mm nazivnog promjera kao produžno crijevo. Pri spajanju produžnog crijeva upotrijebite ljepilo za polivinil klorid.
- **Kondenzacija.** Poduzmite mjere protiv kondenzacije. Izolirajte sve cijevi za odvod kondenzata unutar zgrade.

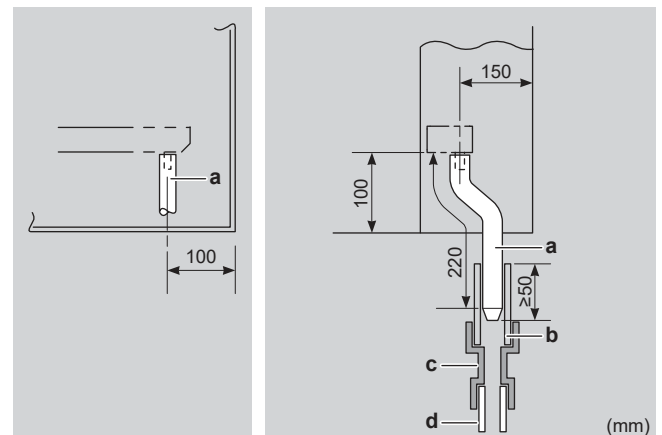
5.3.2 Za priključivanje cjevovoda za kondenzat na unutarnju jedinicu



NAPOMENA

Nepravilno spajanje odvodne cijevi može uzrokovati curenja i oštećenje mjesta instalacije i okoline.

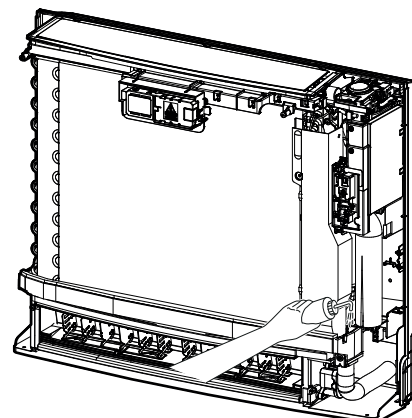
- 1 Gurnite ispusno crijevo (pribor) što je više moguće preko ispusnog priključka i učvrstite ga 1 vijkom (pribor).



- a Crijevo za kondenzat (pribor)
- b Odvodna cijev iz vinil klorida (VP-30) (lokalna nabava)
- c Redukcija (lokalna nabava)
- d Odvodna cijev iz vinil klorida (VP-20) (lokalna nabava)

5.3.3 Za provjeru curenja vode

- 1 Skinite filtre za zrak.
- 2 Postepeno dodajte približno 1 l vode u pliticu za kondenzat i provjerite da nema curenja.



6 Postavljanje cjevovoda

6 Postavljanje cjevovoda

6.1 Priprema cjevovoda rashladnog sredstva

6.1.1 Zahtjevi za cjevovod rashladnog sredstva



OPREZ

Cjevovodi i spojevi 'split' sustava moraju se izraditi s trajnim spojevima kada su unutar nastanjenog prostora, osim spojeva koji izravno povezuju cjevovod s unutarnjim jedinicama.



NAPOMENA

Cjevovod i drugi dijelovi pod tlakom moraju biti prikladni za dano rashladno sredstvo. Za cjevovod rashladnog sredstva koristite bešavne bakrene cijevi deoksidirane fosfornom kiselinom.



INFORMACIJA

Dodatno punjenje rashladnog sredstva NIJE dopušteno u slučaju kombinacije vanjske jedinice **3MXM40** ili **3MXM52** s unutarnjim jedinicama **CVXM-A** i/ili **FVXM-A**. Ukupna duljina cijevi MORA biti ≤ 30 m. Za jedinice CVXM-A9 i FVXM-A9 pogledajte odlomak "[Određivanje minimalne površine poda](#)" [5].

- Količina stranih materijala unutar cijevi (uključujući ulja iz proizvodnje) smije biti ≤ 30 mg/10 m.

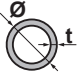
Promjer cijevi rashladnog sredstva

Upotrijebite iste promjere kao za spojeve na vanjskim jedinicama:

Razred	Vanjski promjer cijevi (mm)	
	Cijev za tekućinu	Cjevovod plina
20~35	Ø6,4	Ø9,5
50	Ø6,4	Ø12,7

Materijal cijevi rashladnog sredstva

- **Materijal cjevovoda:** bešavne bakrene cijevi, deoksidirane fosfornom kiselinom
- **Spojevi holender maticom:** Koristite samo nekalcijeni materijal.
- **Stupanj tvrdoće i debljina stjenke cijevi:**

Vanjski promjer (Ø)	Stupanj tvrdoće	Debljina (t) ^(a)	
6,4 mm (1/4")	Napušteno (O)	$\geq 0,8$ mm	
9,5 mm (3/8")			
12,7 mm (1/2")			

^(a) Ovisno o važećim propisima i maksimalnom radnom tlaku jedinice (vidi "PS High" na nazivnoj pločici jedinice), može biti potrebna veća debljina cijevi.

6.1.2 Izolacija cjevovoda za rashladno sredstvo

- Kao izolacijski materijal koristite polietilensku pjenu:
 - s toplinskom propusnosti između 0,041 i 0,052 W/mK (0,035 i 0,045 kcal/mh°C)
 - čija toplinska otpornost je najmanje 120°C
- Debljina izolacije

Vanjski promjer cijevi (Ø _p)	Unutarnji promjer izolacije (Ø _i)	Debljina izolacije (t)
6,4 mm (1/4")	8~10 mm	≥ 10 mm
9,5 mm (3/8")	12~15 mm	≥ 13 mm

Vanjski promjer cijevi (Ø _p)	Unutarnji promjer izolacije (Ø _i)	Debljina izolacije (t)
12,7 mm (1/2")	14~16 mm	≥ 13 mm



Ako je temperatura viša od 30°C, a vlaga viša od 80%, debljina materijala izolacije treba biti najmanje 20 mm kako bi se spriječila kondenzacija na površini izolacije.

6.2 Spajanje cjevovoda za rashladno sredstvo



OPASNOST: OPASNOST OD OPEKLINA/OPARINA

6.2.1 Za priključivanje cjevovoda rashladnog sredstva na unutarnju jedinicu

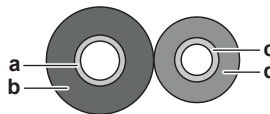


A2L UPOZORENJE: BLAGO ZAPALJIVI MATERIJAL

Rashladno sredstvo u sustavu je blago zapaljivo.

- **Duljina cijevi.** Neka cjevovod rashladnog sredstva bude što je moguće kraći.

- 1 Spojite cjevovod rashladnog sredstva na jedinicu korištenjem **'holender' spojeva**.
- 2 **Izolirajte** cjevovod rashladnog sredstva na unutarnjoj jedinici na sljedeći način:



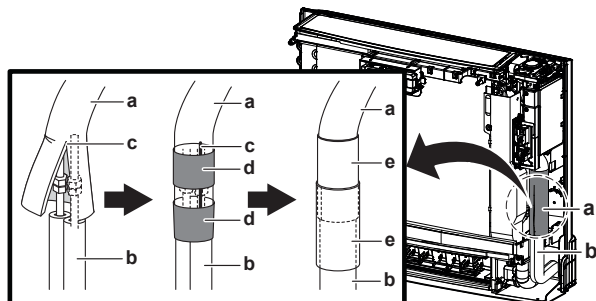
- a Cijev za plin
- b Izolacija cijevi za plin
- c Cijev za tekućinu
- d Izolacija cijevi za tekućinu



NAPOMENA

Svakako izolirajte sav cjevovod rashladnog sredstva. Svaki neobloženi dio cijevi može uzrokovati kondenzaciju.

- 3 Zatvorite prorez na priključku cijevi rashladnog sredstva i pričvrstite ga trakom (lokalna nabava). Pazite da nema nepokrivenih mjesta.
- 4 Prorez i kraj izolacije spojenih cijevi rashladnog sredstva omotajte komadom izolacije (pribor). Pazite da nema nepokrivenih mjesta.



- a Spoj cijevi rashladnog sredstva
- b Cjevovod rashladnog sredstva (lokalna nabava)
- c Pukotina
- d Traka
- e Komad izolacije (pribor)

7 Električna instalacija

OPASNOST: OPASNOST OD STRUJNOG UDARA

UPOZORENJE

Za kabele napajanja **UVIJEK** upotrebljavajte višežilni kabel.

UPOZORENJE

Upotrijebite tip prekidača s odvajanjem svih polova s najmanje 3 mm raspora između kontakata, koji pruža potpuno odvajanje pod nadnaponom kategorije III.

UPOZORENJE

Ako je oštećen kabel za napajanje, **MORA** ga zamijeniti proizvođač, njegov ovlašteni servis ili slične stručne osobe kako bi se izbjegle opasnosti.

UPOZORENJE

NEMOJTE spajati žicu napajanja na unutarnju jedinicu. To može dovesti do strujnog udara ili požara.



UPOZORENJE

- **NEMOJTE** upotrebljavati lokalno kupljene električne dijelove unutar proizvoda.
- Električno napajanje crpke za kondenzat, itd., nemojte dovoditi razvodom iz rednih stezaljki. To može dovesti do strujnog udara ili požara.

UPOZORENJE

Držite ožičenje spajanja između jedinica dalje od bakarnih cijevi koje nemaju toplinsku izolaciju jer te cijevi mogu biti vrlo vruće.

Na unutarnjoj jedinici mogu se nalaziti sljedeći specijalni simboli:

Simbol	Objašnjenje
	Prije servisiranja izmjerite napon na stezaljkama kondenzatora glavnog kruga ili električnim komponentama.
	

7.1 Specifikacije standardnih komponenti ožičenja

NAPOMENA

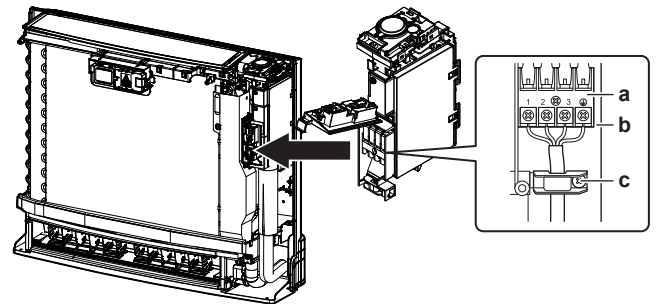
Preporučujemo uporabu punih (jednožilnih) žica. Ako se koriste upletene žice, usučite žičice vodiča kako biste učvrstili kraj ili usučite vodič da biste kraj učvrstili u kombinaciji s upotrebom okrugle stopice na gnječenje. Pojednosti su opisane u odlomku "Smjernice za spajanje električnog ožičenja" u referentnom vodiču za instalatera.

Komponenta		
Kabel za međuvezu (unutarnja↔vanjska)	Napon	220~240 V
	Veličina žice	Koristite samo žicu usklađenu s normom i s dvostrukom izolacijom, prikladnu za odgovarajući napon 4-žilni kabel 1,5 mm ² ~2,5 mm ² (ovisno o vanjskoj jedinici)

7.2 Spajanje električnog ožičenja na unutarnju jedinicu

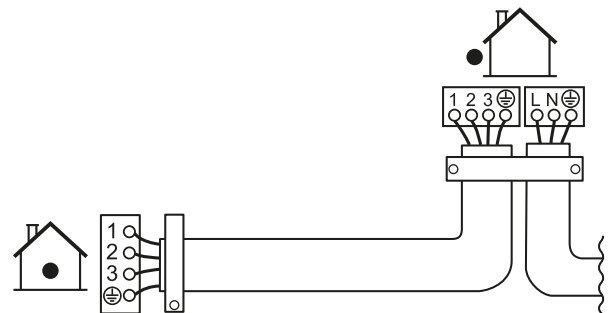
Električarski radovi trebaju biti izvedeni u skladu s priručnikom za postavljanje te nacionalnim pravilima o postavljanju električnog ožičenja ili prema pravilima prakse.

- 1 Otvorite redne stezaljke.
- 2 Skinite izolaciju sa završetaka žica približno 15 mm.
- 3 Uskladite boje žica s brojevima stezaljki na priključnicama unutarnje i vanjske jedinice i čvrsto vijcima stegnite žice na odgovarajuće stezaljke.
- 4 Spojite žice za uzemljenje na odgovarajuće priključke.



- a Redne stezaljke
- b Blok s električnim dijelovima
- c Kabelska obujmica

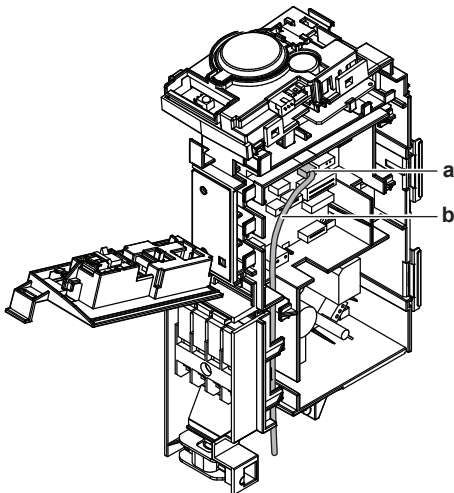
- 5 Povucite žice da provjerite jesu li sigurno pričvršćene, a zatim ih osigurajte kabelskim kopčama.
- 6 Pazite da žice ne dođu u dodir s metalnim dijelovima izmjenjivača topline.
- 7 U slučaju spajanja na opcijski prilagodnik, vidi "7.3 Spajanje opcijskog pribora (žični daljinski upravljač, središnje korisničko sučelje, bežični adapter, itd.)" ▶ 11].



7.3 Spajanje opcijskog pribora (žični daljinski upravljač, središnje korisničko sučelje, bežični adapter, itd.)

- 1 Skinite poklopac kutije električnog ožičenja.
- 2 Spojite žicu opcijskog prilagodnika na priključak S21. Za spajanje žice opcijskog prilagodnika na opciju, pogledajte upute za postavljanje opcijskog prilagodnika.
- 3 Vodite žicu kao što je prikazano na donjoj slici.

8 Dovršetak postavljanja unutarnje jedinice



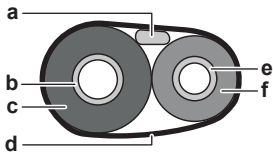
- a S21priključak
- B Žica opcijskog prilagodnika

- 4 Zatvorite poklopac kutije električnog ožičenja.

8 Dovršetak postavljanja unutarnje jedinice

8.1 Dovršetak postavljanja unutarnje jedinice

- 1 Nakon što se završi spajanje cijevi za kondenzat, rashladno sredstvo i električnog ožičenja. Cijevi rashladnog sredstva i kabel za povezivanje omotajte izolacijskom trakom. Neka traka na svakom omotaju prelazi najmanje za polovinu širine prethodni namotaj.



- a Kabel za međuvezu
- b Cijev za plin
- c Izolacija cijevi za plin
- d Izolacijska traka
- e Cijev za tekućinu
- f Izolacija cijevi za tekućinu

- 2 Provucite cijevi kroz rupu u zidu i završite rupe kitom.

9 Konfiguracija



INFORMACIJA

Kada su u 1 prostoriji postavljene 2 unutarnje jedinice, na 2 korisnička sučelja postavite različite adrese. Za postupak pogledajte referentni vodič za instalatera, a mjesto potražite na "1.1 O ovom dokumentu" [▶ 2].

10 Puštanje u rad



NAPOMENA

Opći popis provjera za puštanje u rad. Pored uputa za puštanje u rad u ovom poglavlju, dostupan je također i opći popis provjera za puštanje u rad na našem portalu Daikin Business Portal (potrebna je autorizacija).

Opći popis provjera za puštanje u rad je nadopuna uputama u ovom poglavlju i može služiti kao smjernica i predložak izvještaja tijekom puštanja u rad i primopredaje korisniku.



NAPOMENA

UVIJEK rukujte jedinicom s termistorima i/ili tlačnim osjetnicima/sklopkama. U PROTIVNOM, kao posljedica može izgorjeti kompresor.

10.1 Izvođenje pokusnog rada

Preduvjet: Električno napajanje MORA biti propisanog raspona.

Preduvjet: Probni pogon treba izvršiti u načinu hlađenja ili grijanja.

Preduvjet: Probni rad treba provesti u skladu sa priručnikom za upotrebu unutarnje jedinice kako biste se uvjerali da sve funkcije i dijelovi pravilno rade.

- 1 U postupku hlađenja, izaberite najnižu temperaturu koja se može programirati. U postupku grijanja, izaberite najvišu temperaturu koja se može programirati. Probni rad se može onemogućiti ako je potrebno.
- 2 Po završetku probnog rada postavite temperaturu na normalnu razinu. U modu hlađenja: 26~28°C, u modu grijanja: 20~24°C.
- 3 Sustav prestaje s radom 3 minute nakon isključivanja jedinice.

10.1.1 Za pokusni rad pomoću bežičnog daljinskog upravljača

- 1 Pritisnite da se sustav uključi.
- 2 Pritisnite istodobno sredinu od i .
- 3 Pritisnite dvaput da izaberete i potvrdite izbor pritiskom na .

Rezultat: na zaslonu označava da je odabran pokusni rad. Pokusni rad će prestati automatski nakon približno 30 minuta.

- 4 Za obustavu rada ranije, pritisnite tipku "ON/OFF".

11 Zbrinjavanje otpada



NAPOMENA

NEMOJTE pokušati sami rastaviti sustav: rastavljanje sustava, obrada rashladnog sredstva, ulja i drugih dijelova MORA biti u skladu s važećim propisima. Uređaji se u specijaliziranom pogonu MORAJU obraditi za ponovnu upotrebu, recikliranje i uklanjanje.

12 Tehnički podaci

- **Podset** najnovijih tehničkih podataka dostupan je na regionalnim Daikin internetskim stranicama (javno dostupno).
- **Potpuni set** najnovijih tehničkih podataka dostupan je na Daikin Business Portal (potrebna autentikacija).

12.1 Električna shema

Prijevod napomena na shemi ožičenja	
Na shemi ožičenja	Prijevod
Caution: When the main power is turned OFF and then back on again, operation will resume automatically.	Oprez: Kada se glavno napajanje ISKLJUČI i zatim ponovno uključi, rad će se automatski nastaviti.
Notice: (*) Applicable for units with refrigerant leakage sensor only.	Obavijest: (*) Primjenjivo samo za jedinice s osjetnikom curenja rashladnog sredstva.

12.1.1 Unificirana legenda za električne sheme

Za primijenjene dijelove i brojčane oznake, pojedinosti potražite u shemi ožičenja ove jedinice. Dijelovi su označeni arapskim brojevima u rastućem poretku za svaki dio i u donjem pregledu prikazani sa "*" u kodnoj oznaci dijela.

Simbol	Značenje	Simbol	Značenje
	Automatski osigurač		Zaštitno uzemljenje
	Spoj		Zaštitno uzemljenje (vijak)
	Priključnica		Ispravljač
	Uzemljenje		Konektor sklopke
	Vanjsko ožičenje		Konektor kratkog spoja
	Osigurač		Stezaljka
	Unutarnja jedinica		Redna stezaljka
	Vanjska jedinica		Stezaljka žice
	Prekidač na rezidualnu struju		

Simbol	Boja	Simbol	Boja
BLK	Crna	ORG	Narančasta
BLU	Plava	PNK	Ružičasta
BRN	Smeđa	PRP, PPL	Ljubičasta
GRN	Zelena	RED	Crvena
GRY	Siva	WHT	Bijela
SKY BLU	Svijetlo plava	YLW	Žuta

Simbol	Značenje
A*P	Tiskana pločica
BS*	Tipkalo uključeno/isključeno, sklopka rada
BZ, H*O	Zvučnik
C*	Kondenzator
AC*, CN*, E*, HA*, HE*, HL*, HN*, HR*, MR*_A, MR*_B, S*, U, V, W, X*A, K*R_*, NE	Priključak, priključnica
D*, V*D	Dioda
DB*	Diodni most
DS*	DIP sklopka
E*H	Grijač
FU*, F*U, (za karakteristike, pogledajte tiskanu pločicu u vašoj jedinici)	Osigurač
FG*	Priključnica (uzemljenje okvira)

Simbol	Značenje
H*	Kabelski svežanj
H*P, LED*, V*L	Upravljačko svjetlo, svjetleća dioda
HAP	Svjetleća dioda (prikaz rada-zeleno)
HIGH VOLTAGE	Visoki napon
IES	Osjetnik pametno oko (Intelligent eye)
IPM*	Pametni modul napajanja
K*R, KCR, KFR, KHuR, K*M	Magnetski relej
L	Faza
L*	Zavojnica
L*R	Reaktor
M*	Koračni motor
M*C	Motor kompresora
M*F	Motor ventilatora
M*P	Motor odvodne pumpe
M*S	Motor lamela
MR*, MRCW*, MRM*, MRN*	Magnetski relej
N	Neutralna
n=*, N=*	Broj prolaza kroz feritnu jezgru
PAM	Modulacija amplitudom pulsa
PCB*	Tiskana pločica
PM*	Modul napajanja
PS	Uključivanje električnog napajanja
PTC*	PTC termistor
Q*	Bipolarni tranzistor s izoliranom upravljačkom elektrodom (IGBT)
Q*C	Automatski osigurač
Q*DI, KLM	Strujni zaštitni prekidač - FID
Q*L	Zaštita od preopterećenja
Q*M	Termo-sklopka
Q*R	Prekidač na rezidualnu struju
R*	Otpornik
R*T	Termistor
RC	Prijemnik
S*C	Sklopka ograničenja
S*L	Sklopka s plovkom
S*NG	Detektor curenja rashladnog sredstva
S*NPH	Osjetnik tlaka (visokog)
S*NPL	Osjetnik tlaka (niskog)
S*PH, HPS*	Tlačna sklopka (visoki)
S*PL	Tlačna sklopka (niski)
S*T	Termostat
S*RH	Osjetnik vlage
S*W, SW*	Sklopka rukovanja
SA*, F1S	Odvodnik prenapona
SR*, WLU	Prijemnik signala
SS*	Sklopka za odabir
SHEET METAL	Pločica učvršćenja redne stezaljke
T*R	Transformator
TC, TRC	Odašiljač
V*, R*V	Varistor

12 Tehnički podaci

Simbol	Značenje
V*R	Diodni most bipolarnog tranzistora izoliranog prolaza (IGBT) modul napajanja
WRC	Bežični daljinski upravljač
X*	Stezaljka
X*M	Redna stezaljka (blok)
Y*E	Vodič za zavojnicu elektroničkog ekspanzionog ventila
Y*R, Y*S	Svitak prekretnog elektromagnetskog ventila
Z*C	Feritna jezgra
ZF, Z*F	Filtar šuma



ERC



DAIKIN INDUSTRIES CZECH REPUBLIC s.r.o.
U Nové Hospody 1/1155, 301 00 Plzeň Skvrňany, Czech Republic

DAIKIN EUROPE N.V.
Zandvoordestraat 300, B-8400 Oostende, Belgium

Copyright 2020 Daikin

3P477070-2P 2022.09